

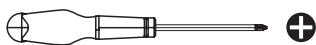
NOTICE DE POSE

Tringle Pronto



OUTILS

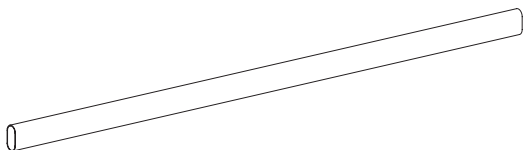
NON FOURNIS :



Tournevis
cruciforme

QUINCAILLERIE : composition des sachets

A



B



C



Sachet n°293 pour caisson L.338

A	tringle	x1
B	support de tringle	x2

Sachet n°443 pour caisson L.488

A	tringle	x1
B	support de tringle	x2

Sachet n°593 pour caisson L.638 ou L.1258

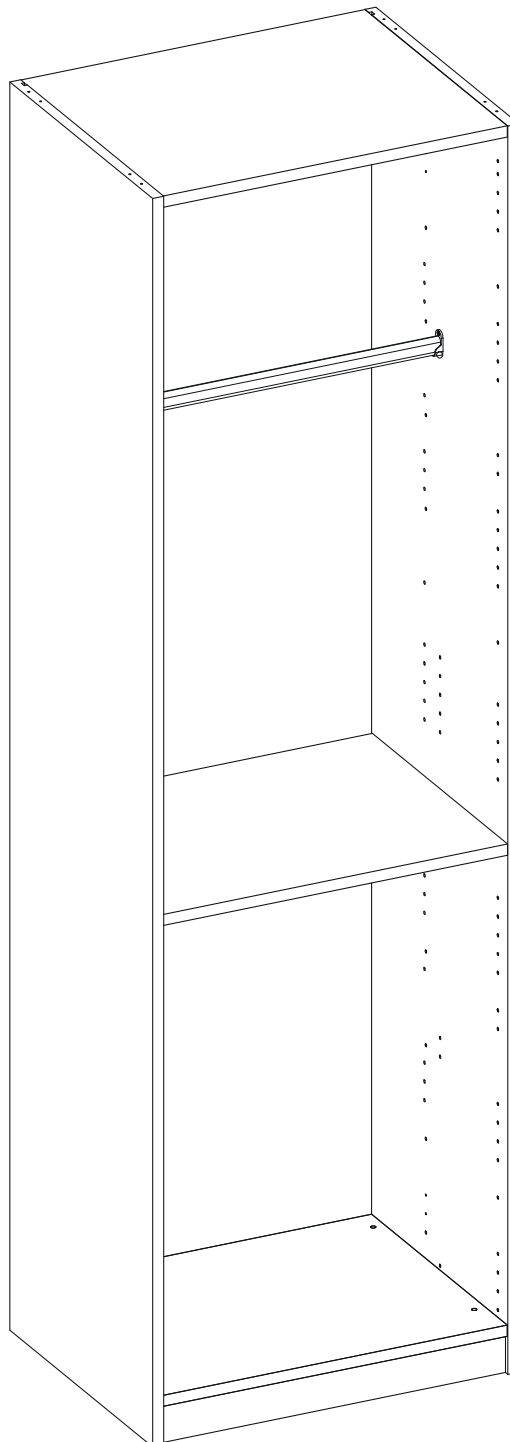
A	tringle	x1
B	support de tringle	x2

Sachet n°912 pour caisson L.938

A	tringle	x1
B	support de tringle	x2

Sachet n°381

C	vis	x2
----------	-----	----



NB : La largeur de votre tringle et le numéro de sachet dépendent de votre largeur de caisson.

Positionnement de la tringle

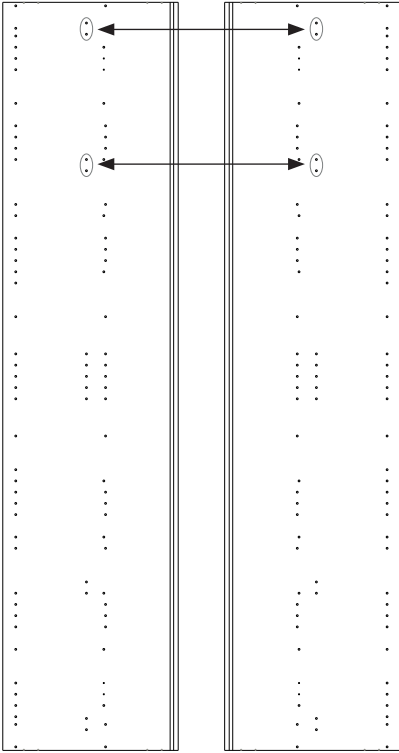
OUTILS

tournevis

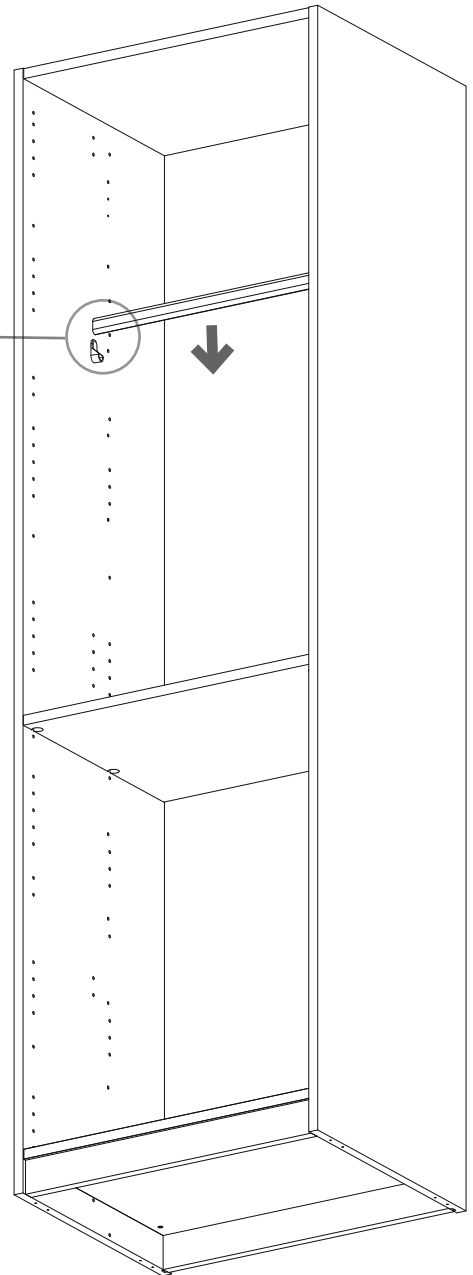
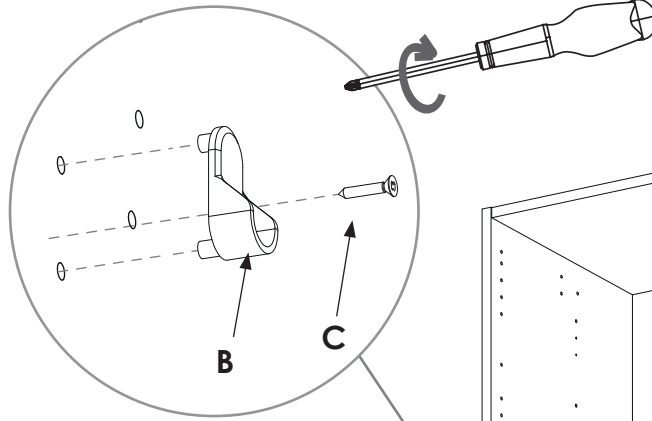


QUINCAILLERIE

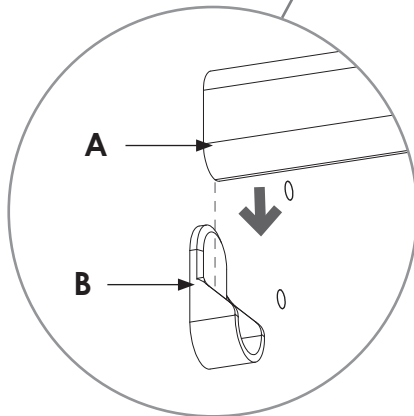
A	tringle	x1
B	support de tringle	x2



ÉTAPE 1



ÉTAPE 2



LE TRI
+ FACILE



NOTICE



BAC
DE
TRI

KAZED-E545-09-2023 - NOTICE.624 - Crédit photo : KAZED

