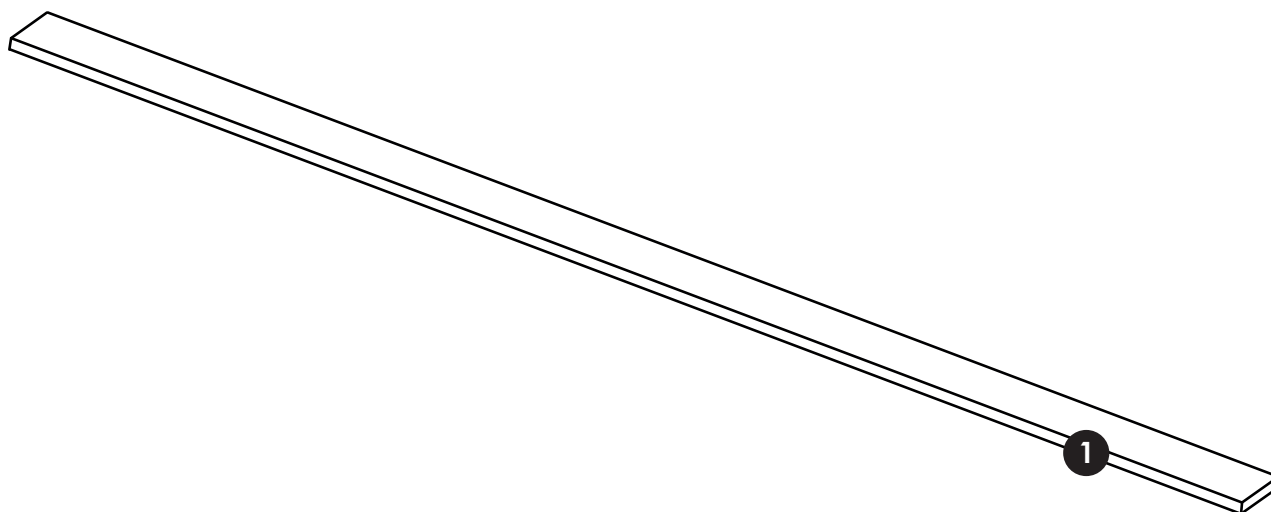


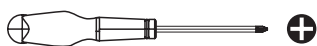
NOTICE DE POSE

Fileur Pronto



OUTILS

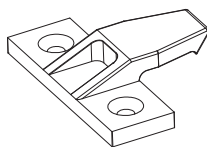
NON FOURNIS :



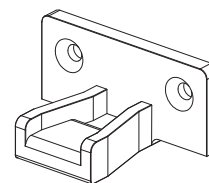
Tournevis
cruciforme

QUINCAILLERIE : composition des sachets

A



B



C



Pour les éléments recoupables :



Mètre



Scie circulaire

Sachet n°340

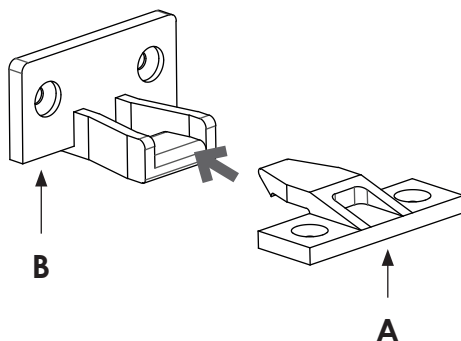
A	ferrure mâle	x4
B	ferrure femelle	x4
C	vis	x16

1.

QUINCAILLERIE

Sachet n°340

A	ferrure mâle	x4
B	ferrure femelle	x4



2.

OUTILS

tournevis

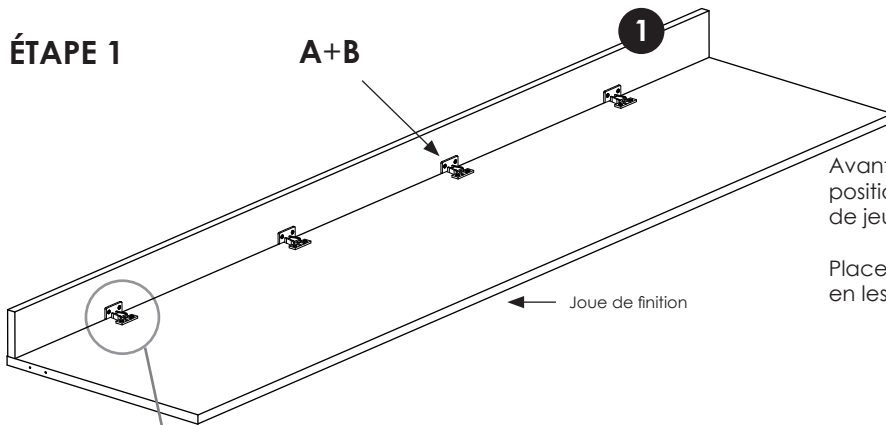


QUINCAILLERIE

Sachet n°340

A	ferrure mâle	x4
B	ferrure femelle	x4
C	vis	x16

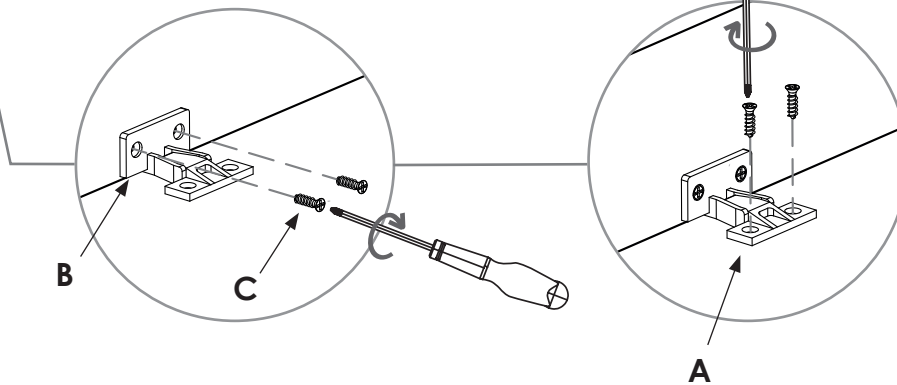
ÉTAPE 1



Avant de monter la joue de finition sur l'aménagement, positionner le fileur comme indiqué ci-dessus. (laisser un peu de jeu entre l'avant de la joue et le fileur).

Placer les 4 ensembles **A+B** entre le fileur et la joue de finition en les répartissant de façon équitable.

ÉTAPE 2



ÉTAPE 3

Détacher ensuite le fileur de la joue (sans enlever les pièces A et B déjà fixées) et monter la joue sur l'aménagement.

3.

ÉTAPE 1

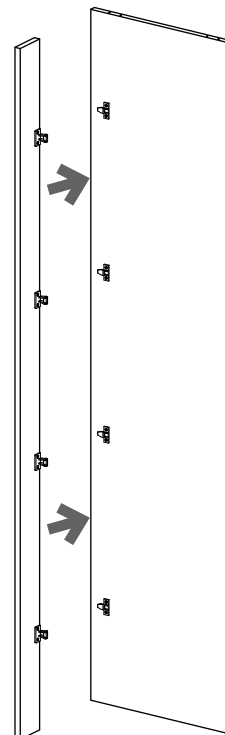
Mesurer la distance à combler entre l'extrémité de l'aménagement et la joue et la reporter sur le fileur.
Découper le fileur à la scie en suivant cette cote.

⚠ Selon le type de scie utilisée, faire attention à ce que les éclats se fassent du côté des fixations **A et B**.

OUTILS

scie circulaire

ÉTAPE 2



KAZED-E431-10-2023 - NOTICE.117.CO - Crédit photo : KAZED



LE TRI
+ FACILE

NOTICE

BAC
DE
TRI



3 465100 168468