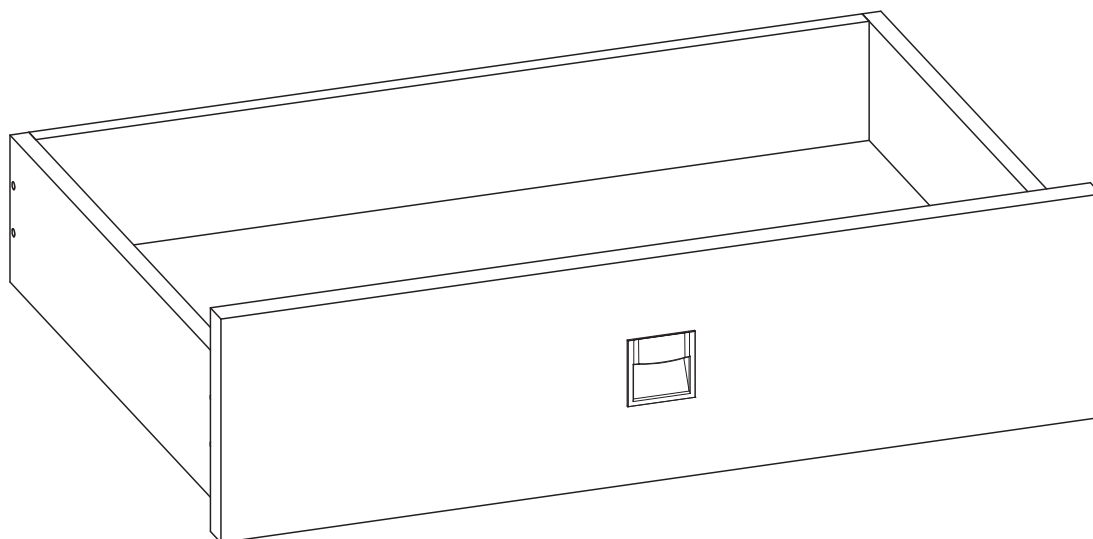
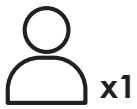


# NOTICE DE POSE

Tiroir simple Pronto



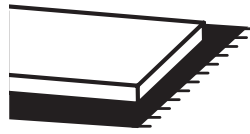
# PRÉPARATION



x1



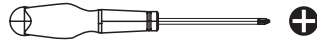
30 minutes



- Veillez à ce que le **sol** de l'emplacement soit de niveau.
- L'espace de montage doit être **propre** et **dégagé**, prévoir **3m x 3m** au sol.

# OUTILS

NON FOURNIS :



Tournevis  
cruciforme


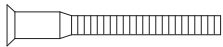


Maillet


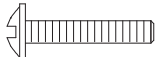
# QUINCAILLERIE : composition des sachets



Sachet n°836

<b>A</b>	vis	x8
<b>B</b>	insert	x2
<b>C</b>	vis	x2
<b>D</b>	vis	x2
<b>E</b>	vis	x4
<b>F</b>	vis	x4
<b>G</b>	poignée	x1
<b>H</b>	gachette	x2
<b>I</b>	coulisse tiroir	x2

**A**   **x8**

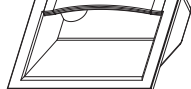
**B**  **x2**


**C**   **x2**


**D**   **x2**

**E**   **x4**

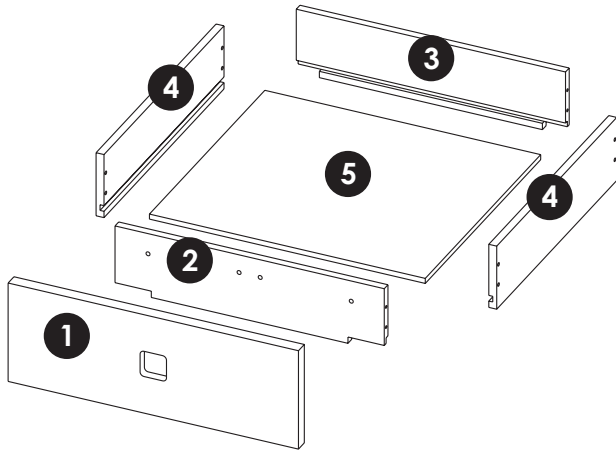
**F**   **x4**

**G**  **x1**

**H**  **x2**

**I**  **x2**

# NUMÉROTATION DES PIÈCES : repères



	Designation	Quantité
1	Façade	x1
2	Avant	x1
3	Arrière	x1
4	Côté	x2
5	Fond	x1

## 1.

### OUTILS

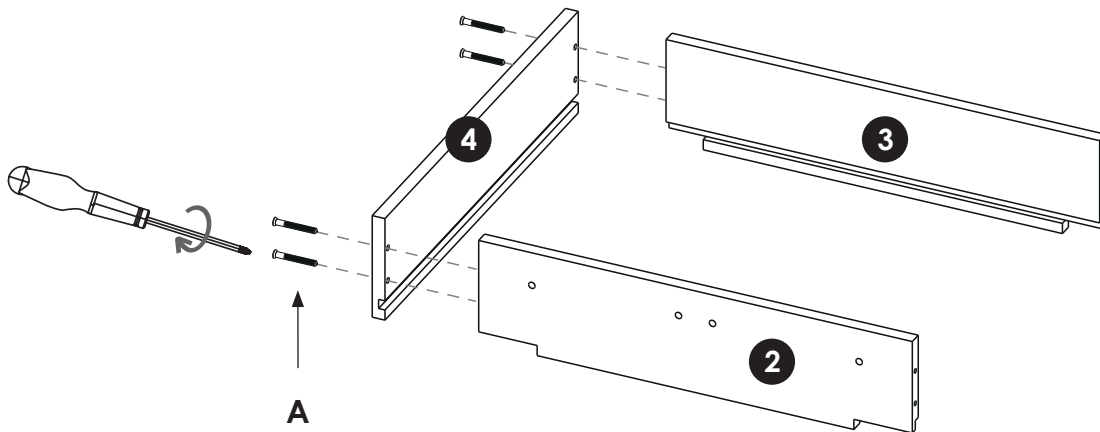
tournevis



### QUINCAILLERIE

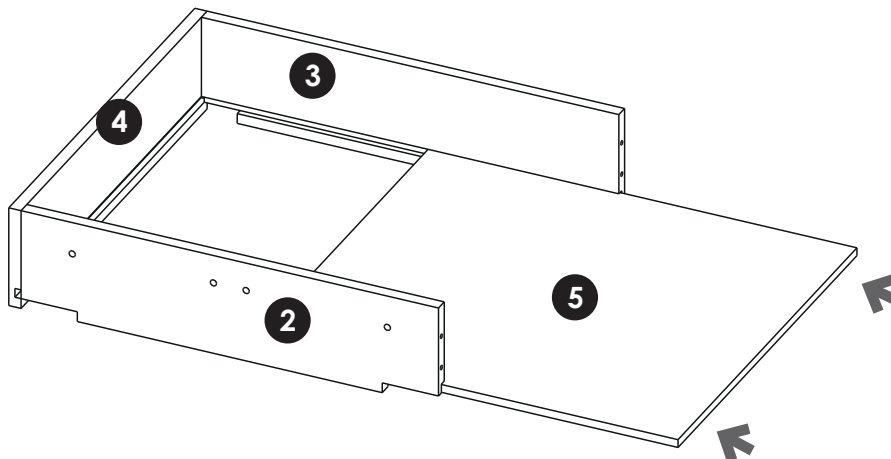
A vis

x4



Les vis **A** doivent être affleurantes à la surface du côté **4**.

## 2.



# 3.

**OUTILS**

tournevis

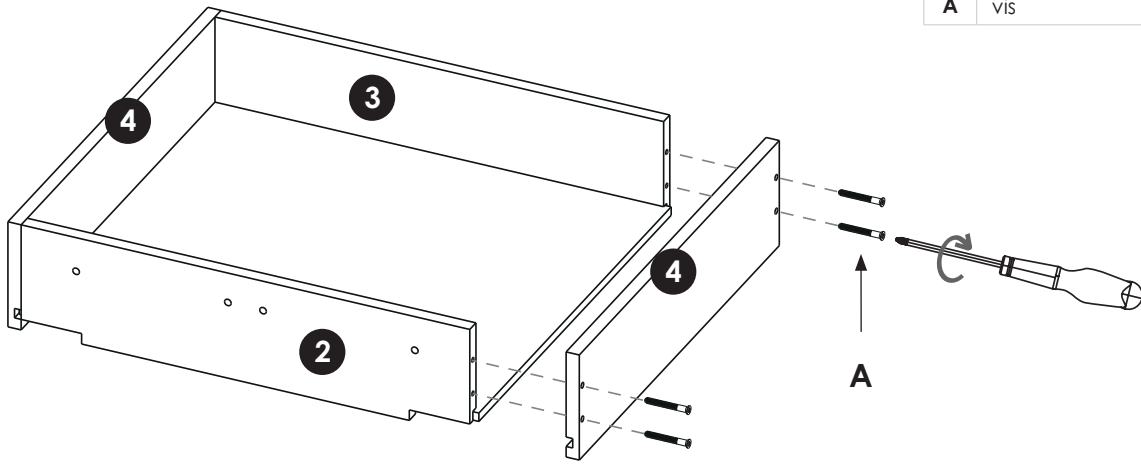


**QUINCAILLERIE**

Sachet n°836

A vis

x4



Les vis **A** doivent être affleurantes à la surface du côté **4**.

# 4.

**OUTILS**

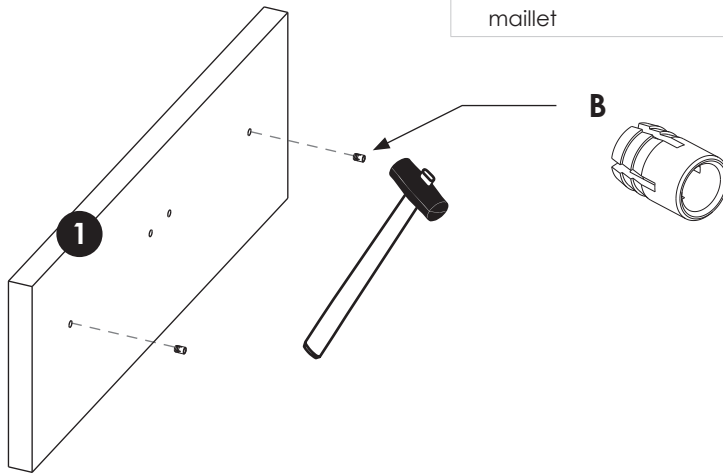
maillet

**QUINCAILLERIE**

Sachet n°836

B insert

x5



# 5.

**OUTILS**

tournevis



**QUINCAILLERIE**

Sachet n°836

C vis

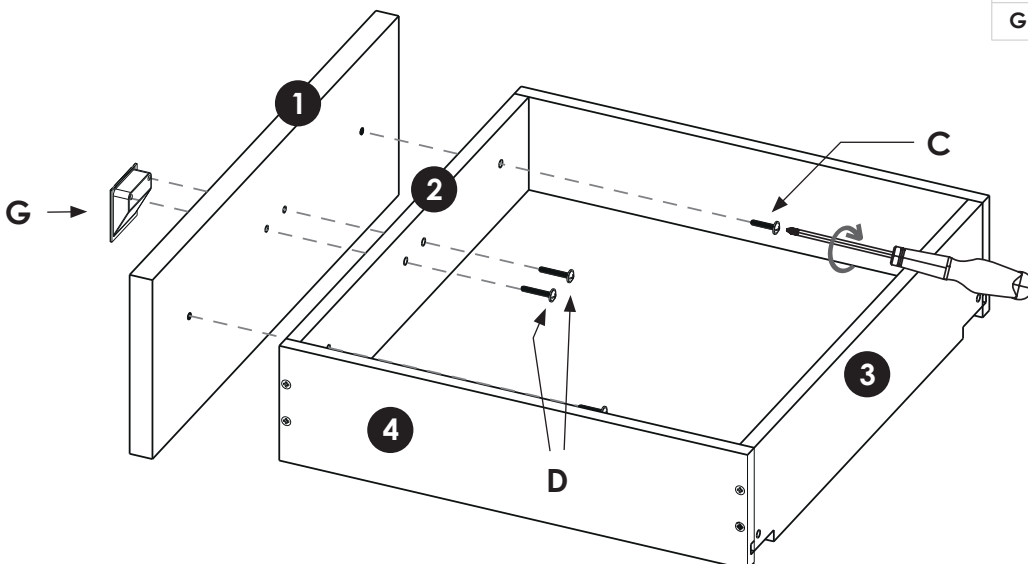
x2

D vis

x2

G poignée

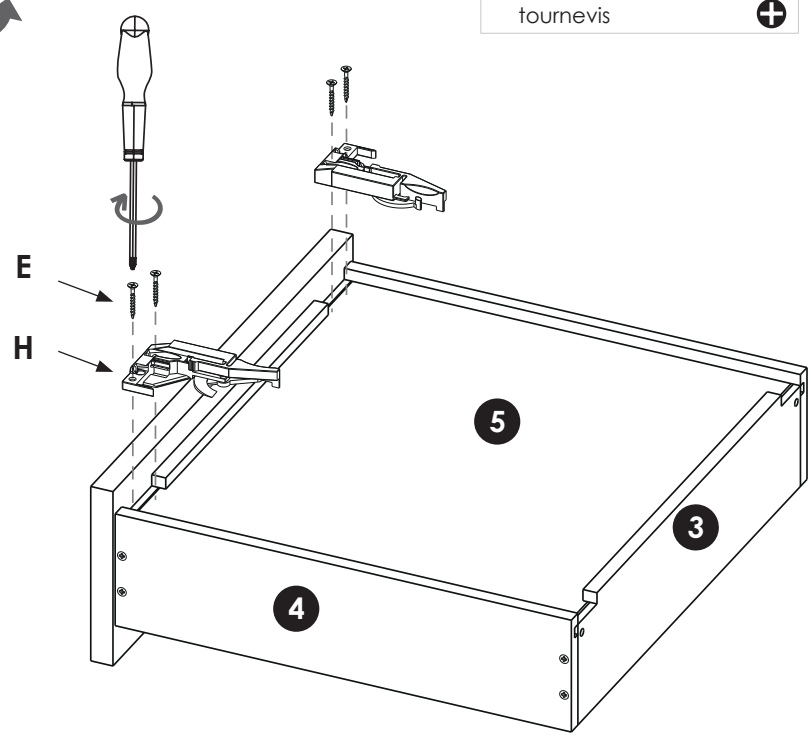
x1



# 6.


OUTILS	
tournevis	

QUINCAILLERIE		
Sacnet n°836		
E	vis	x4
H	gachette	x2

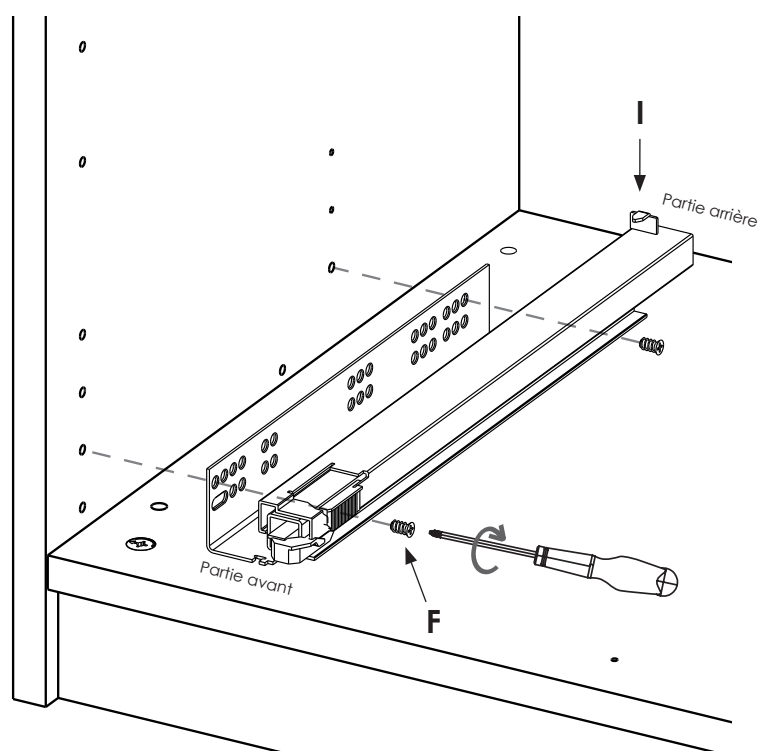
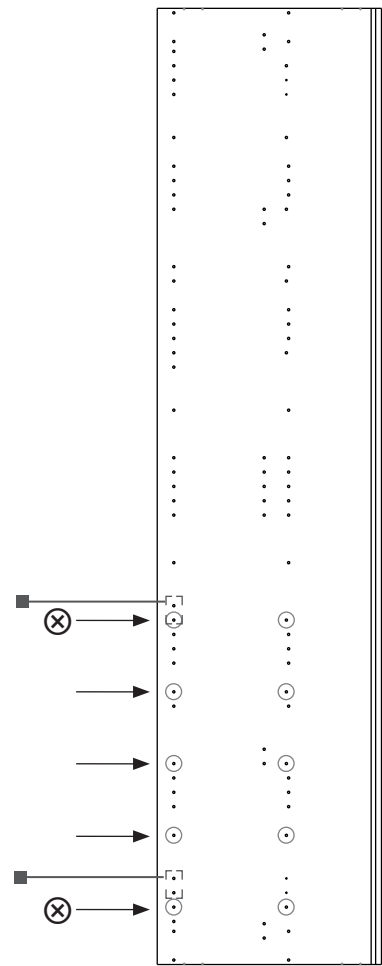


**⚠** Visser les gachettes **H** sur le fond de tiroir en les plaquant contre la façade **1** et contre les cotés extérieurs **4**.

# 7.

OUTILS	
tournevis	

QUINCAILLERIE		
Sacnet n°836		
F	vis	x4
I	coulisse tiroir	x2

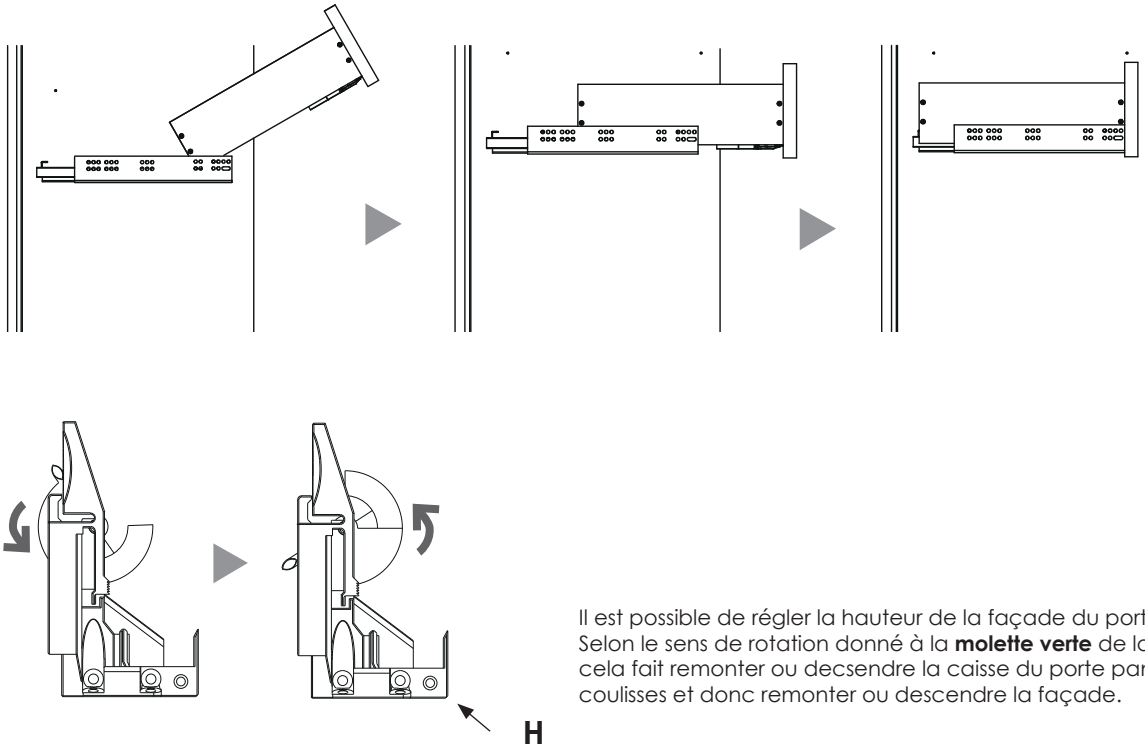


→ : Positionnement possible des coulisses de tiroir.  
 ⊗ : sauf si porte battante, ■ emplacement des charnières.

**⚠** Au sens de la coulisse. Pour la fixation utiliser le 1er et dernier trou de la rangée haute.

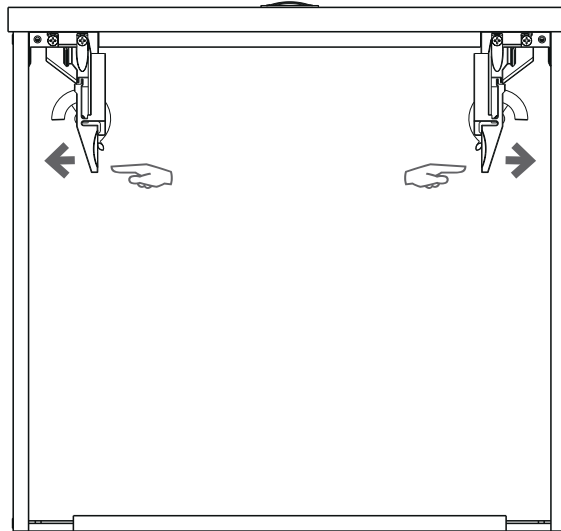
Avant d'installer vos tiroirs dans le caisson, positionnez votre tablette semi-fixe, **étape 9a** de la **notice du caisson droit Pronto**.

# 8.



# 9.

Vue de dessous du tiroir



Pour retirer le tiroir des coulisses, il faut le déverrouiller en exerçant une pression sur les gachettes vers l'extérieur.

KAZED-E427-10-2023 - NOTICE.483 - Crédit photo : KAZED



LE TRI  
+ FACILE



NOTICE



BAC  
DE  
TRI

