

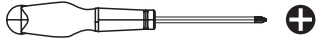
NOTICE DE POSE

Séparateur Pronto



OUTILS

NON FOURNIS :



Tournevis
cruciforme

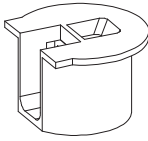


Maillet

QUINCAILLERIE : composition des sachets

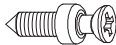
Sachet n°345		
A	boitier	x4
B	goujon	x4
Sachet n°381		
F	boitier	x4
G	insert	x4
H	vis	x4

A



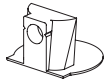
x4

B



x4

F



x4

G

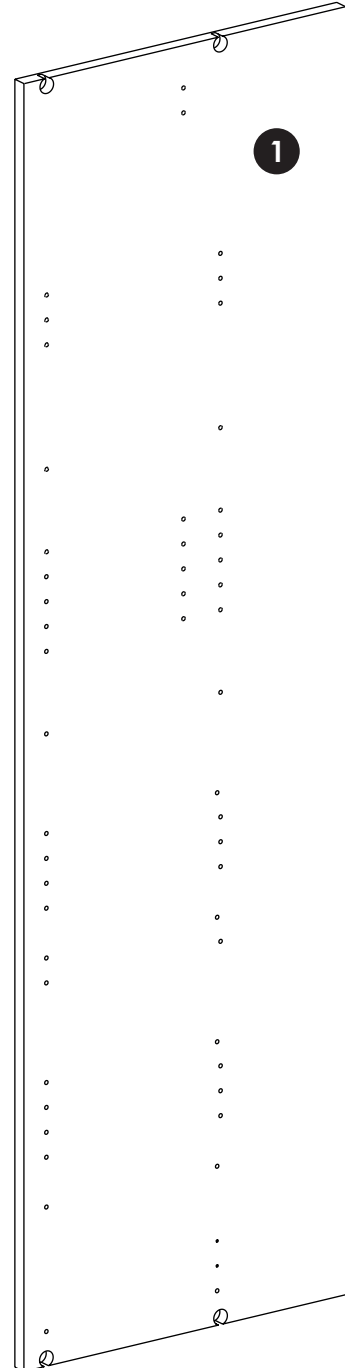


x4

H



x4

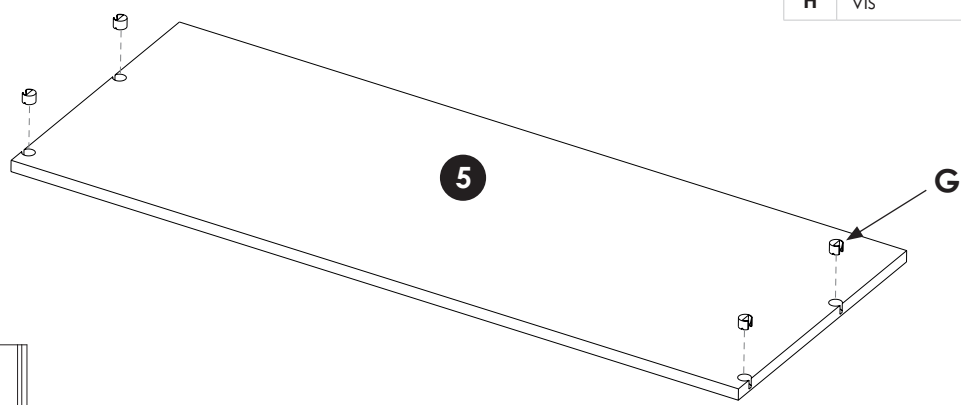


1 • Tablette semi-fixe **5** du caisson (**notice.571**).

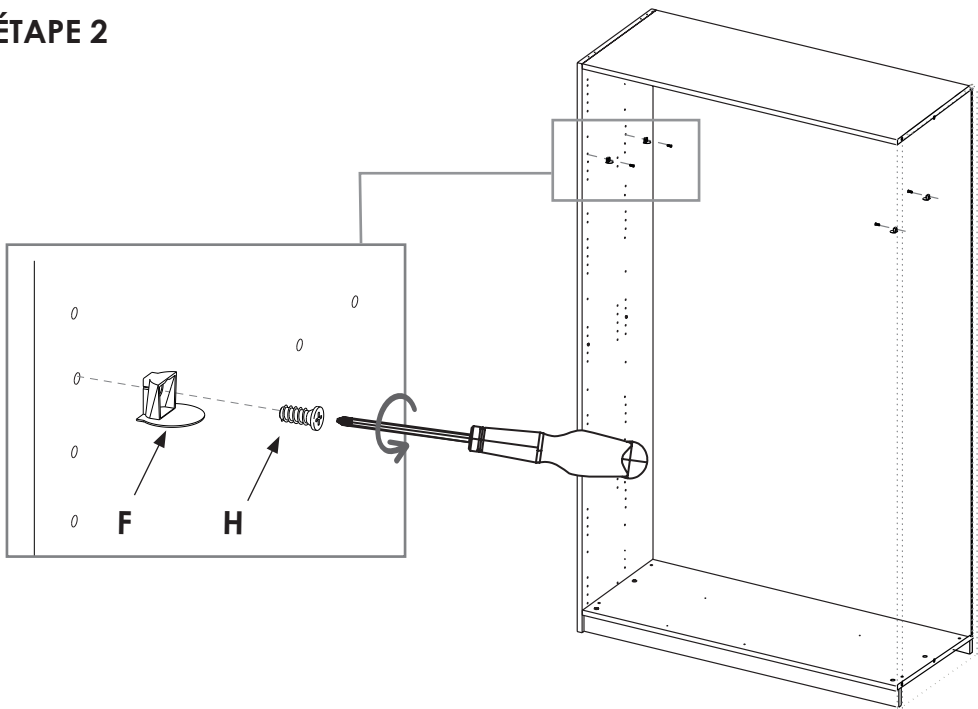
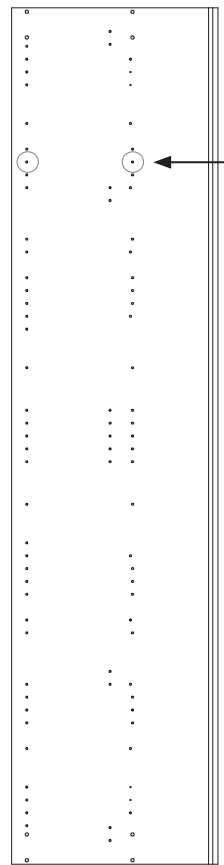
OUTILS	
maillet	
tournevis	+

QUINCAILLERIE		
Sachet n°381		
F	boîtier	x4
G	insert	x4
H	vis	x4

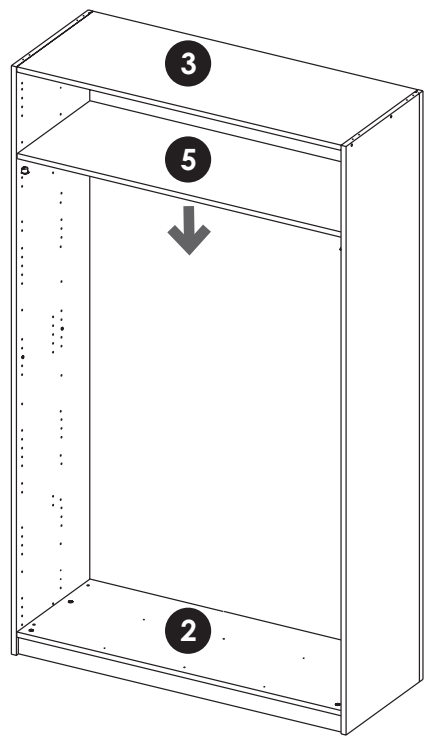
ÉTAPE 1



ÉTAPE 2



ÉTAPE 3



2.

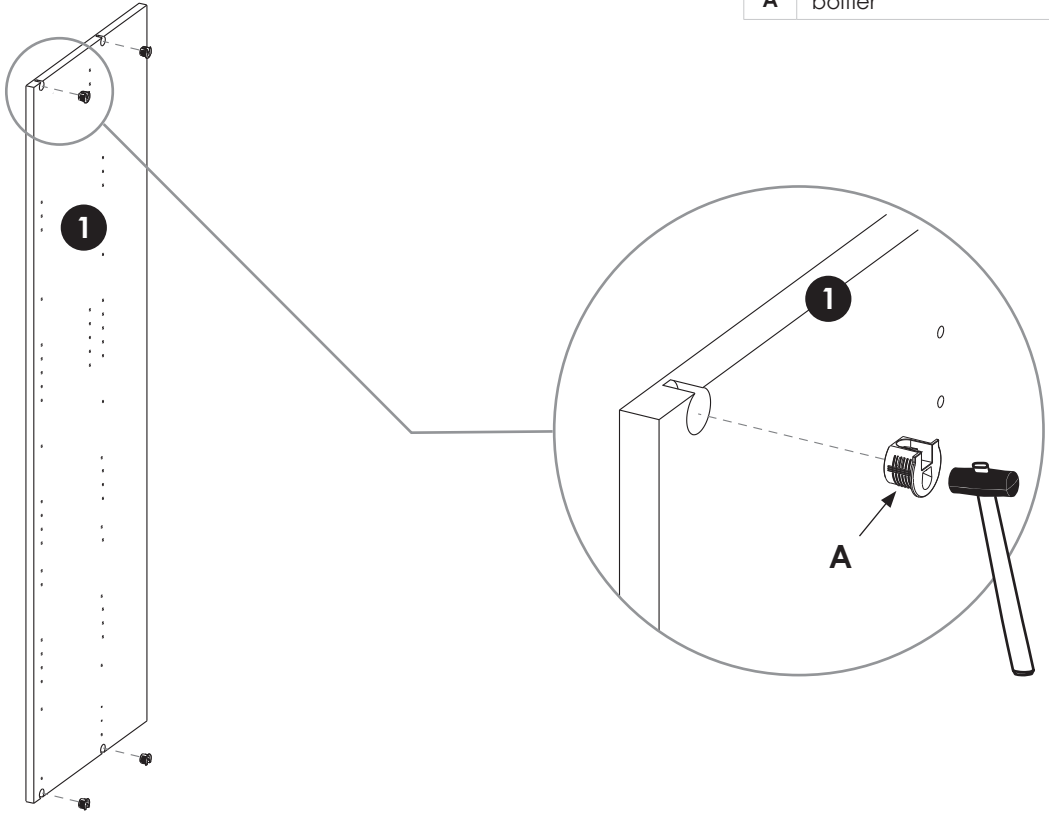
OUTILS

maillet

QUINCAILLERIE**Sachet n°345**

A boîtier

x4



3.

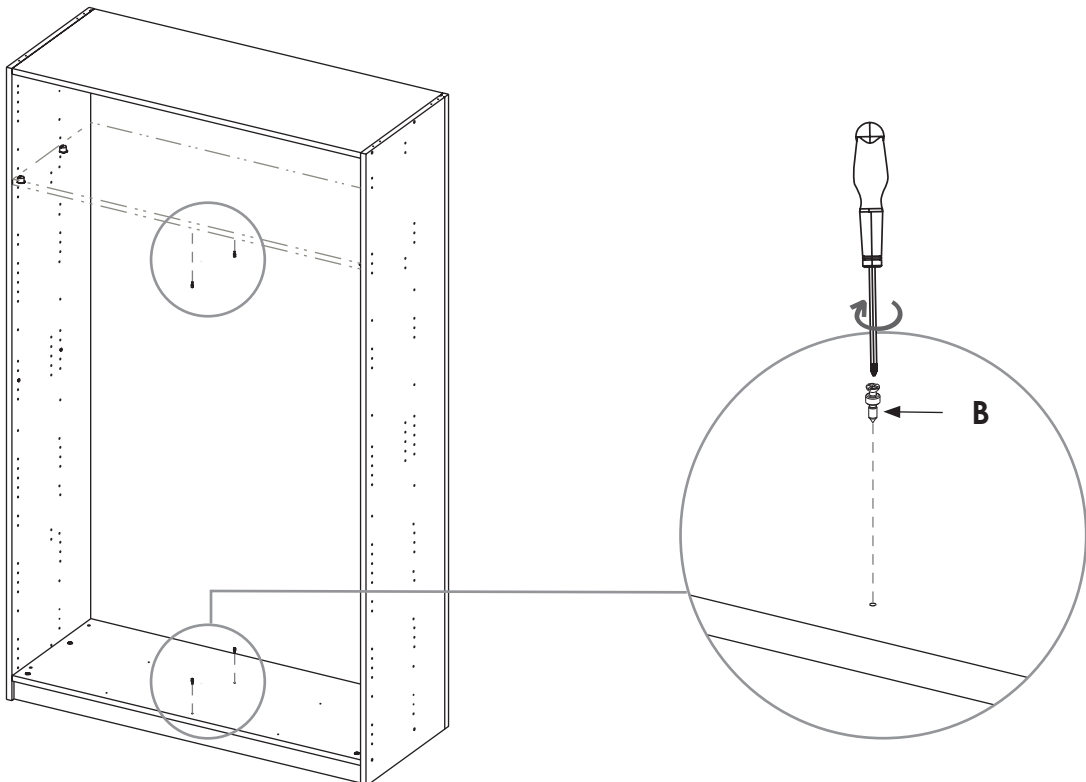
OUTILS

tournevis

**QUINCAILLERIE****Sachet n°345**

B goujon

x4



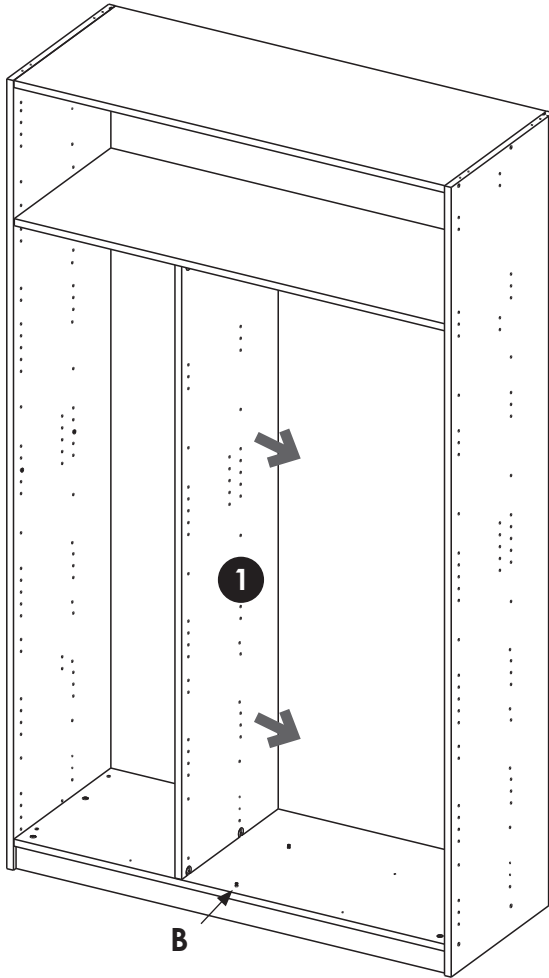
4.

OUTILS

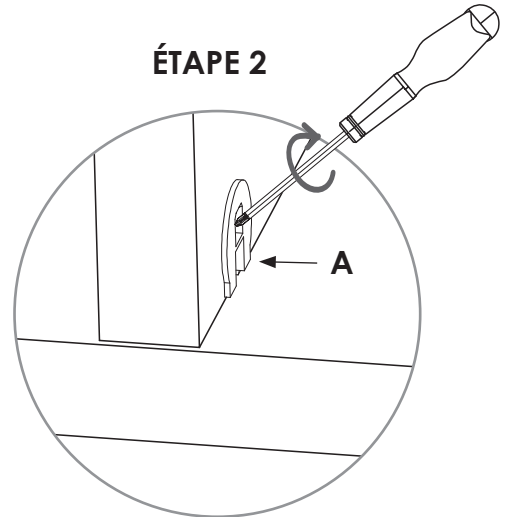
tournevis



ÉTAPE 1



ÉTAPE 2



Si vous avez un ou des tiroirs, référez-vous aux notices de montage des tiroirs avant de poursuivre, sinon passez à l'**étape 10** de la **notice du caisson droit Pronto**.



LE TRI
+ FACILE



NOTICE



BAC
DE
TRI

KAZED-E432-10-2023 - NOTICE.118.CO - Crédit photo : KAZED

