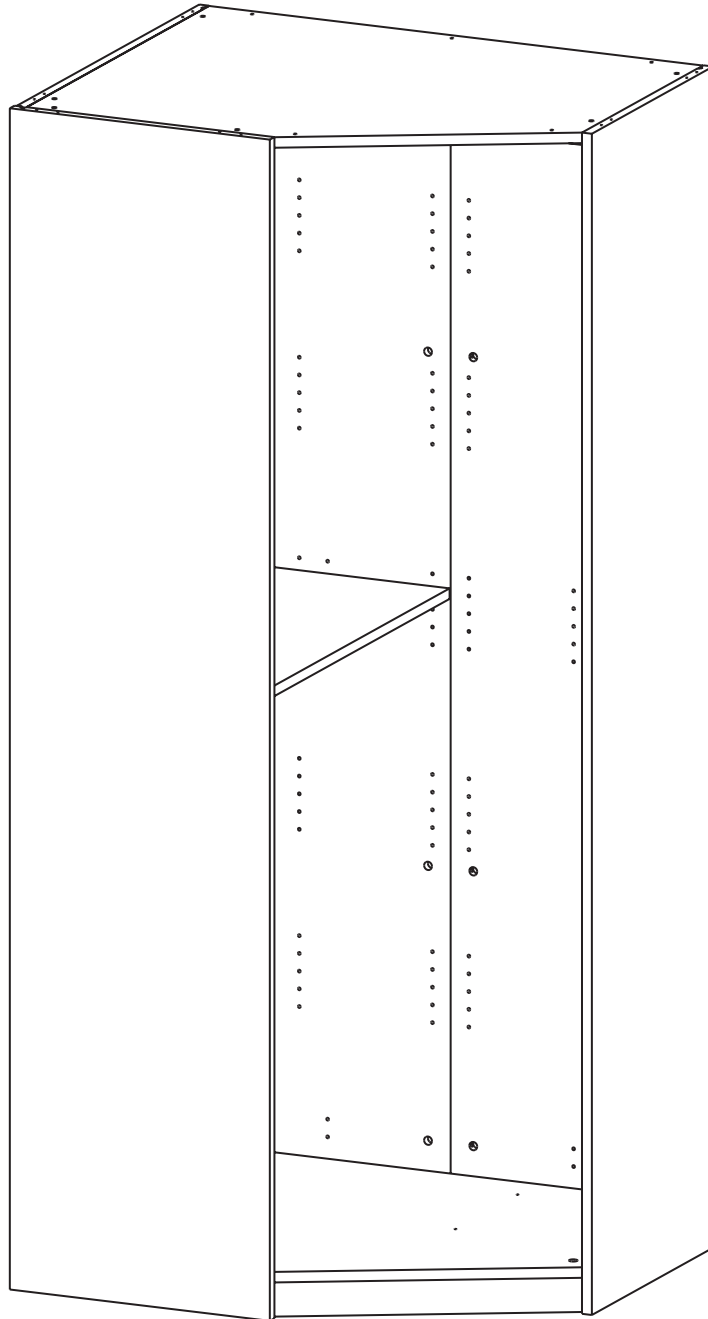


NOTICE DE POSE

Caisson d'angle Pronto



PRÉPARATION



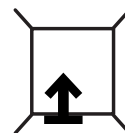
x2



120 minutes



- Veillez à ce que le **sol** de l'emplacement soit de niveau.
- L'espace de montage doit être **propre** et **dégagé**, prévoir **3 m x 3 m** au sol.



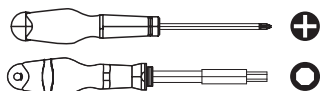
- ⚠ **le caisson** doit être **monté à la verticale**, à son emplacement définitif.

OUTILS

NON FOURNIS :



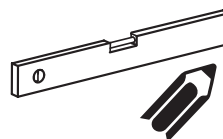
Maillet



Tournevis
cruciforme et hexagonal



Perceuse



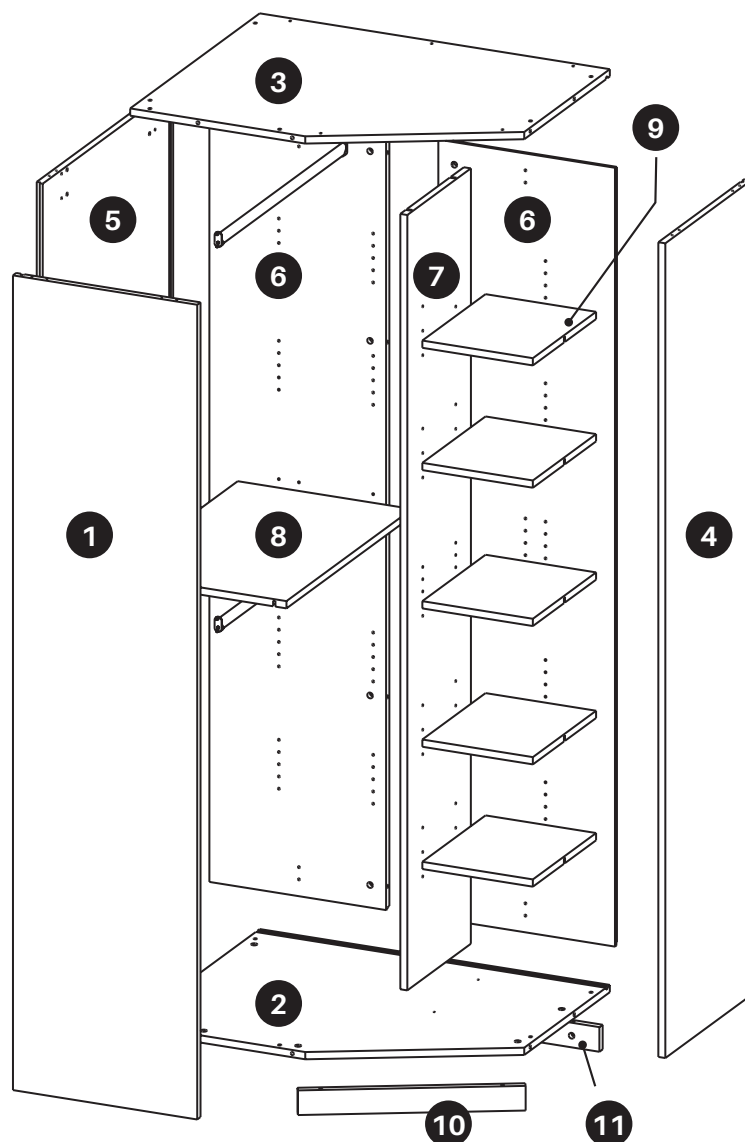
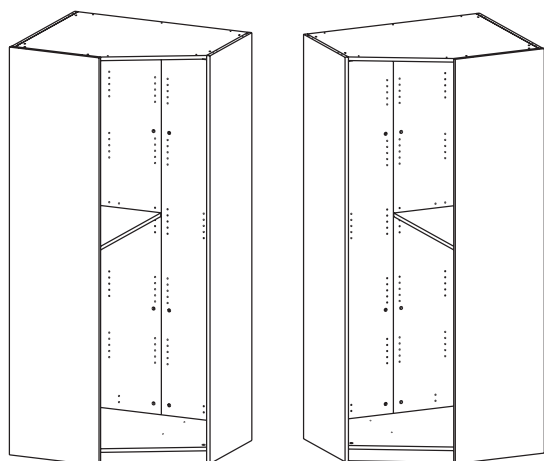
Niveau à bulle
+ crayon



Eau savonneuse
+ chiffon

NUMÉROTATION DES PIÈCES : repères

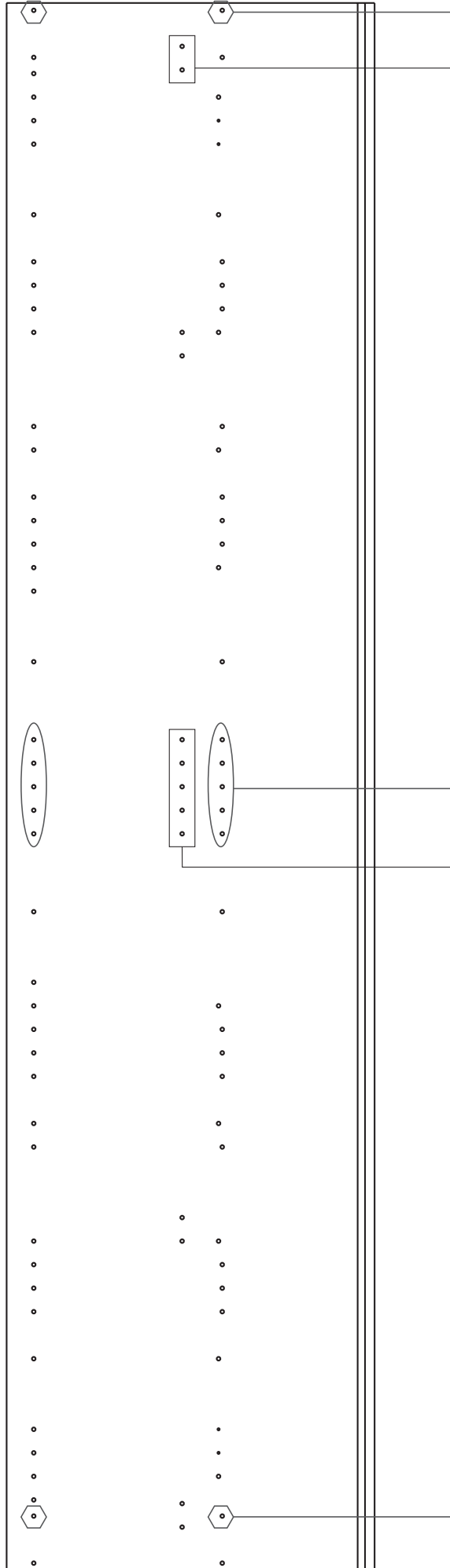
Designation	
1 et 4	Joues
2	Tablette fixe basse
3	Tablette fixe haute
5	Joue arrière en 1 partie
6	Fond en 2 parties
7	Joue interne
8	Tablette semi-fixe
9	Tablette interne
10 et 11	Plinthes



NB : Le caisson d'angle est réversible et peut être monté à gauche comme à droite.

REPÈRES DES DIFFÉRENTS PERÇAGES

JOUE POSITIONNÉE À GAUCHE DU CAISSON



tablette fixe haute
inserts à enfoncer

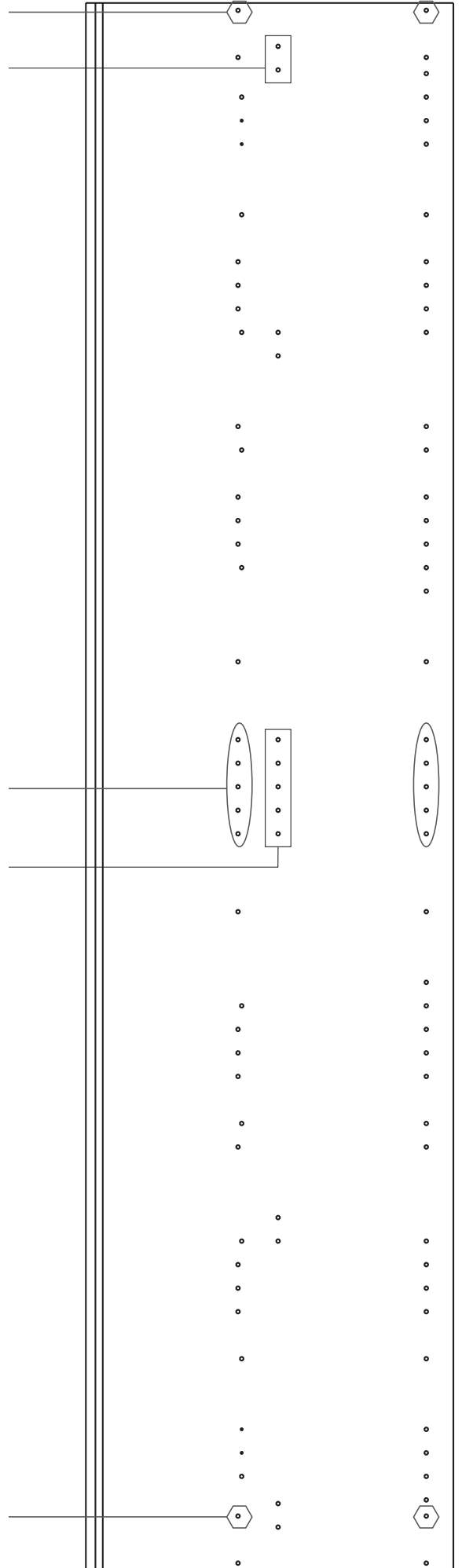
tringle

tablette semi-fixe

tringle

tablette fixe basse
inserts à enfoncer

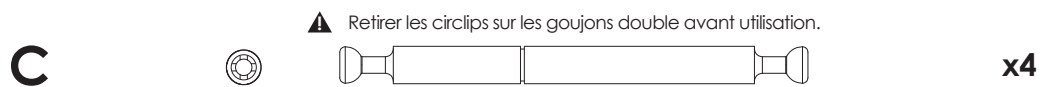
JOUE POSITIONNÉE À DROITE DU CAISSON



Empreintes permettant de positionner sous la joue,
les griffes des vérins de réglage

Empreintes permettant de positionner sous la joue,
les griffes des vérins de réglage

QUINCAILLERIE : composition des sachets



	Sachet n°380	x1
A	excentrique	x25
B	goujon simple	x17
C	goujon double	x4
D	cache excentrique	x60
E	obturbateur	x42
F	boitier	x4
G	insert	x4
H	vis	x4
J	vis	x12
K	tourillon	x4
O	douille	x6
P	vis	x6
S	insert métallique	x17
	Sachet n°310	x1
Q	boitier	x19
R	goujon	x19
T	tourillon	x15
	Sachet n°335	x3
L	vérin	x6
J	vis	x12
	Sachet tringle	
M	tringle	x2
N	support tringle	x4

1. **x2** 2 et 3

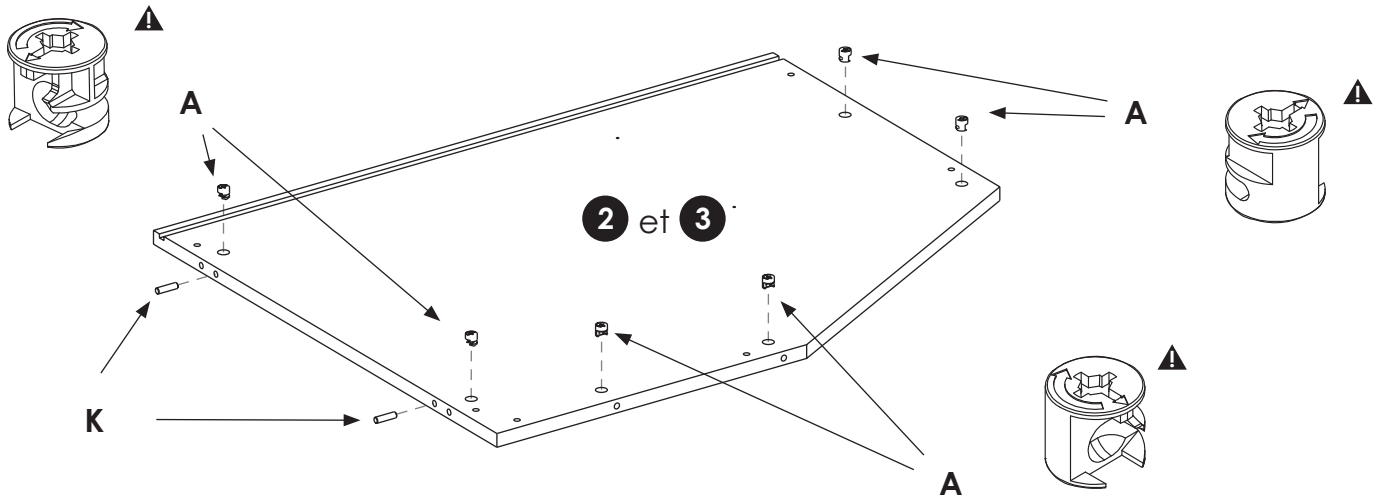
OUTILS

maillet

QUINCAILLERIE

Sachet n°380

A	excentrique	x12
K	tourillon	x4



▲ À l'orientation de la flèche des excentriques.

2.

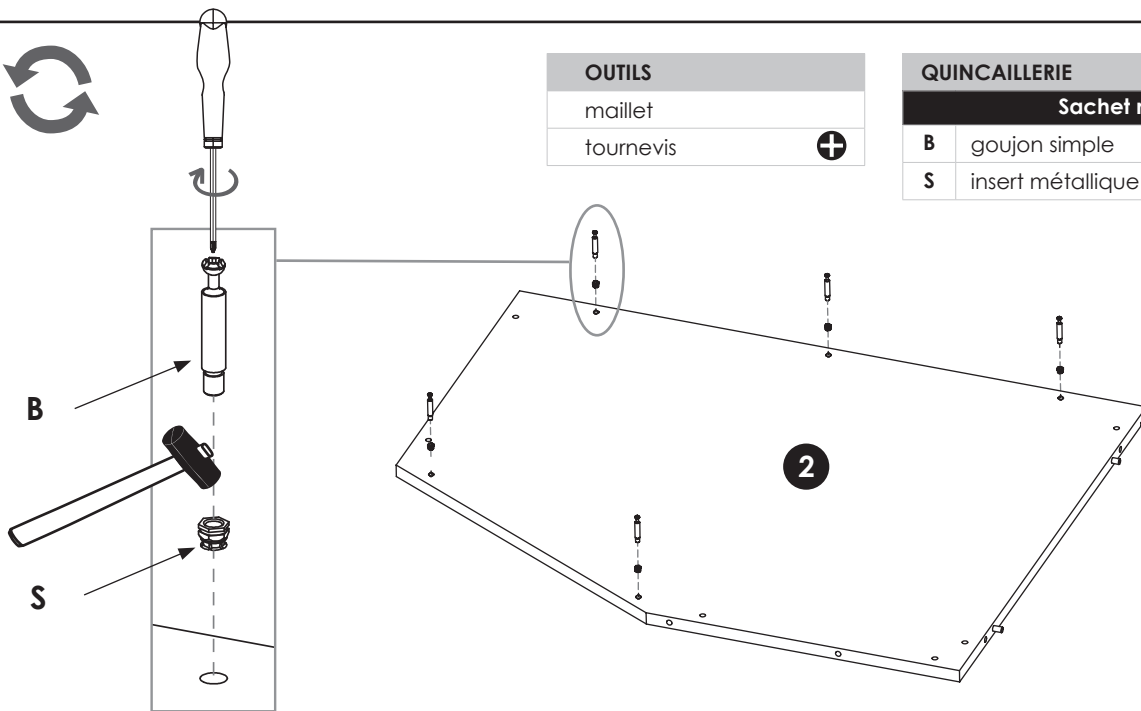
OUTILS

maillet
tournevis

QUINCAILLERIE

Sachet n°380

B	goujon simple	x17
S	insert métallique	x5



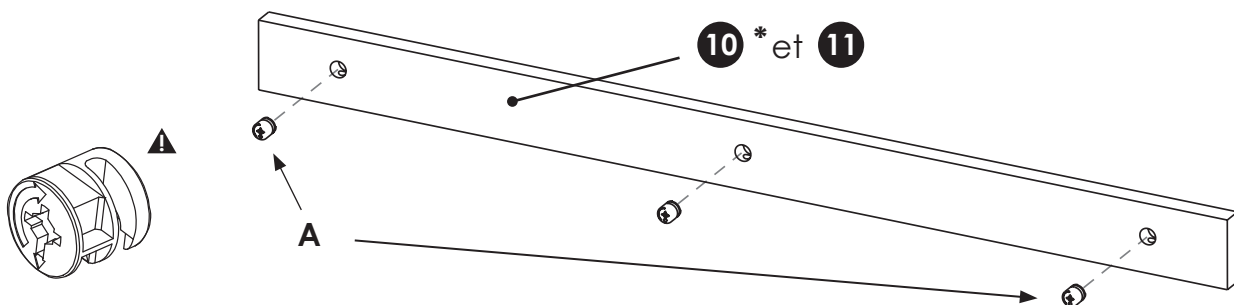
▲ Les inserts S doivent être affleurants à la surface de la tablette.

3. **x2** 10 et 11

QUINCAILLERIE

Sachet n°380

A	excentrique	x5
---	-------------	----



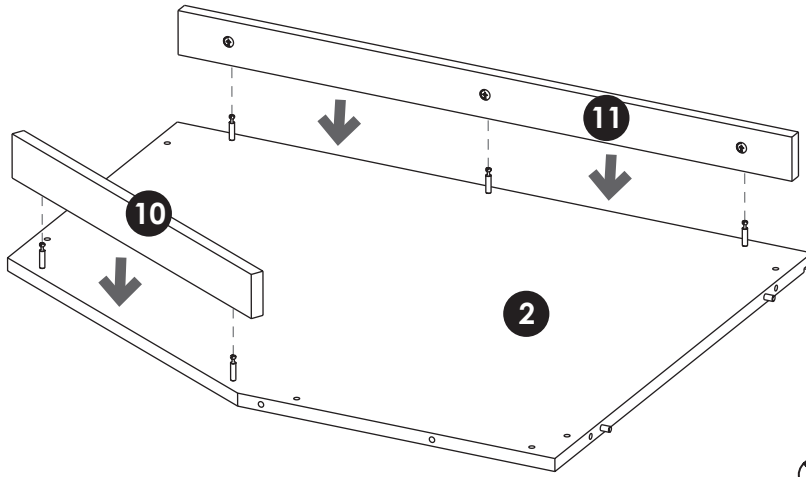
▲ À l'orientation de la flèche des excentriques.

NB : seulement 2 excentriques dans la plinthe 10.

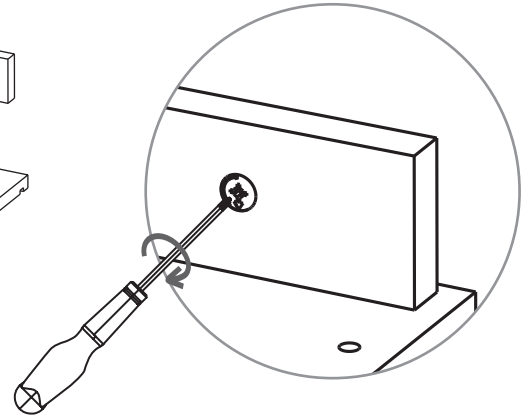
4.

OUTILS

tournevis 



ÉTAPE 1



ÉTAPE 2

5.

OUTILS

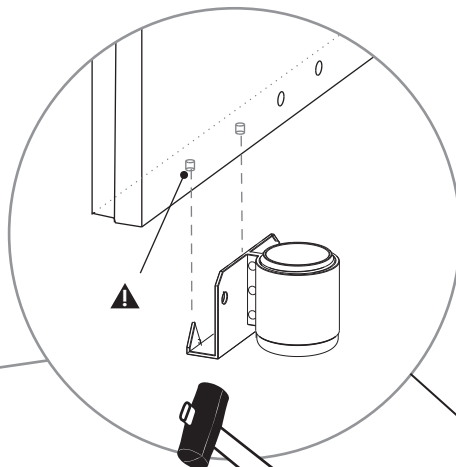
maillet

tournevis 

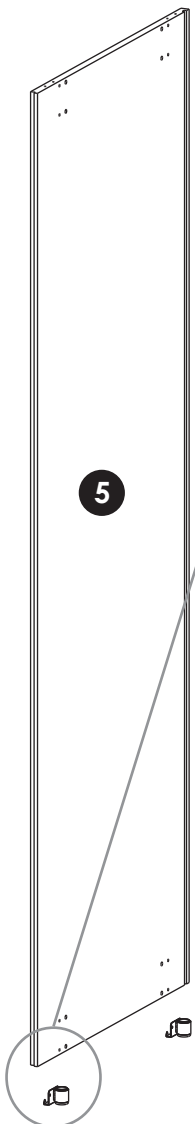
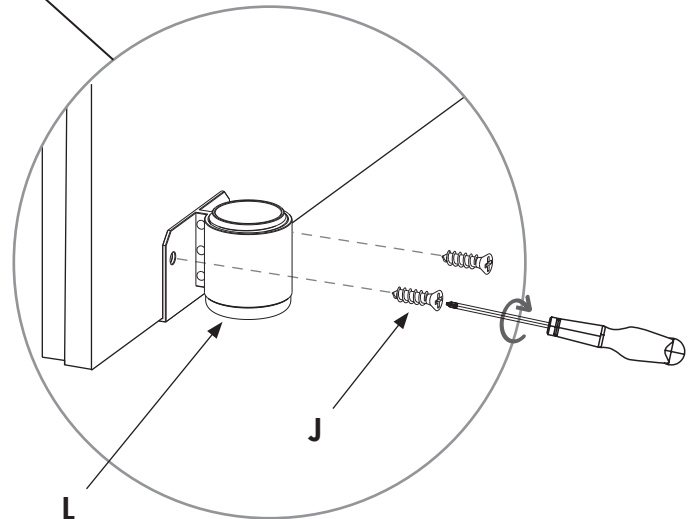
QUINCAILLERIE

Sacnet n°335		x1
L	vérin	x2
J	vis	x4

ÉTAPE 1



ÉTAPE 2



 Les vérins L se vissent directement dans la joue.

6.

OUTILS

maillet

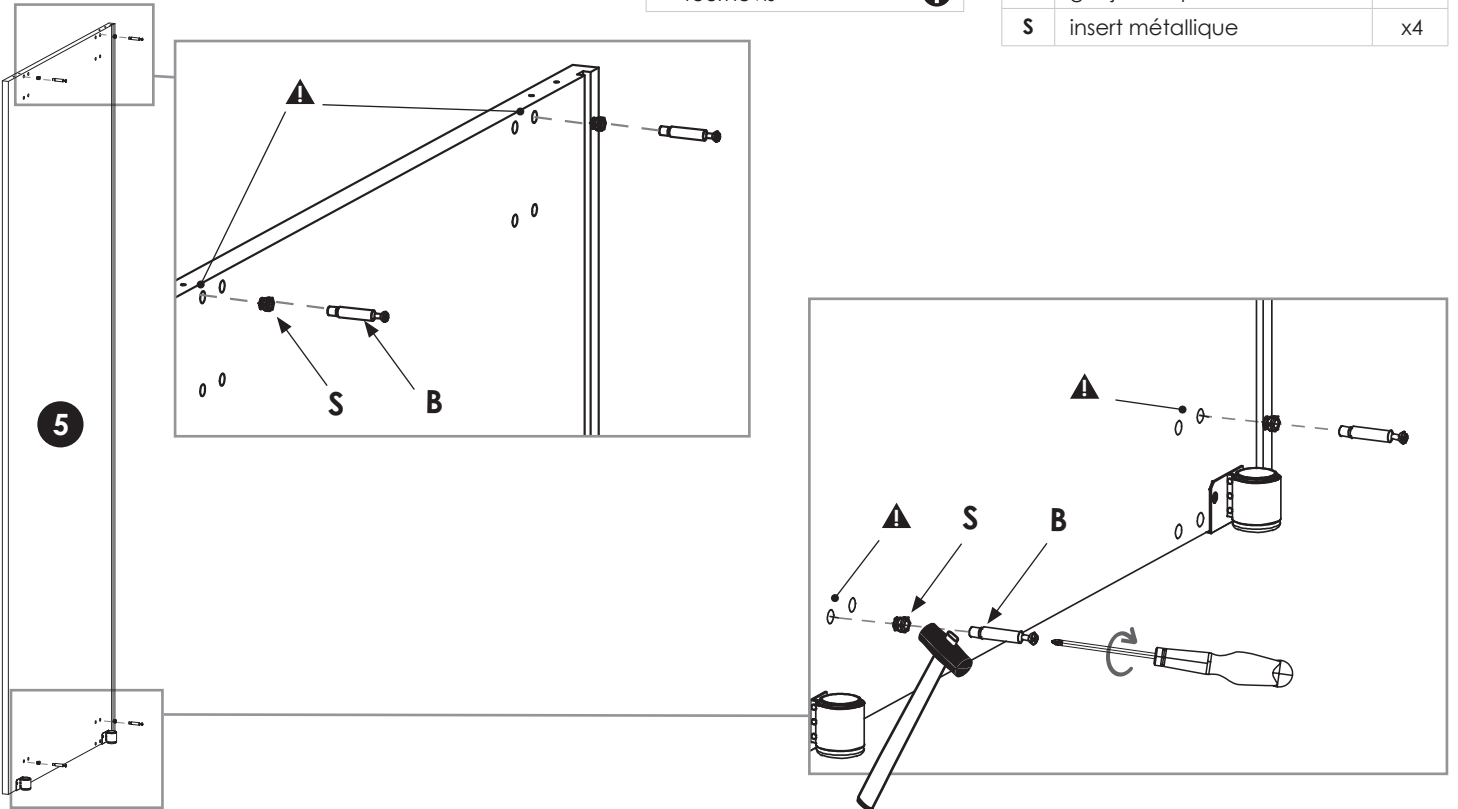
tournevis



QUINCAILLERIE

Sachet n°380

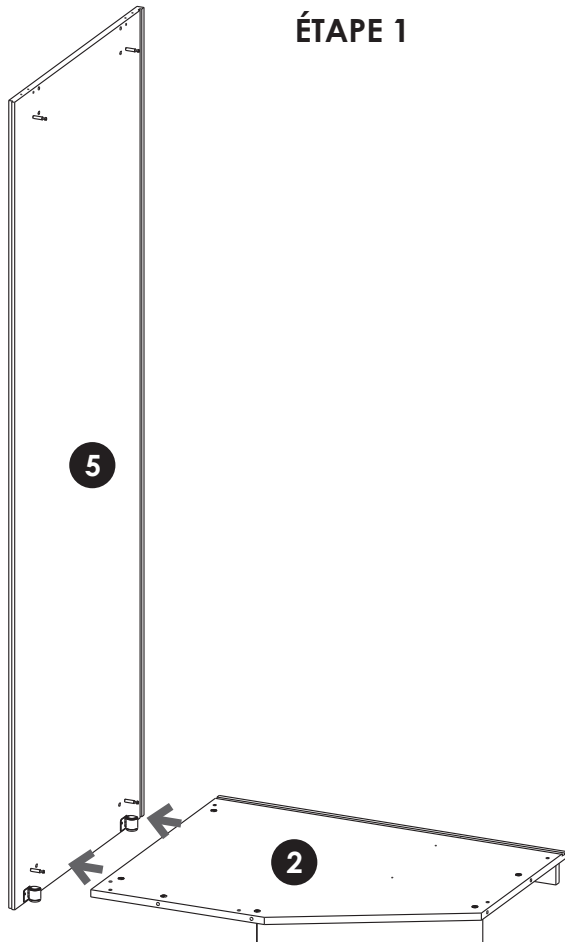
B	goujon simple	x4
S	insert métallique	x4



A Au positionnement des inserts **S**, ils doivent être affleurants à la surface de la joue.

7.

ÉTAPE 1

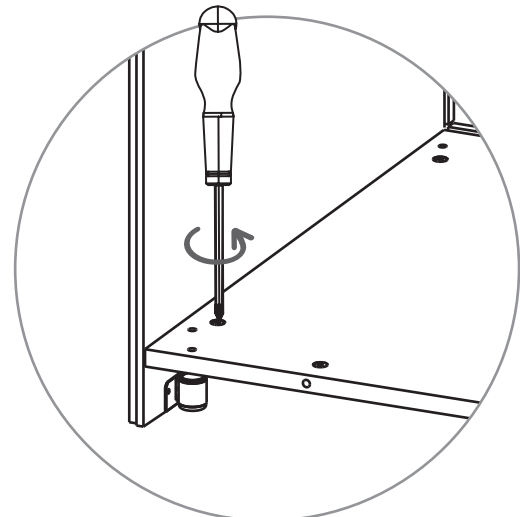


OUTILS

tournevis



ÉTAPE 2



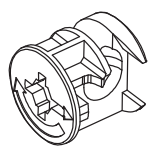
8a.

QUINCAILLERIE

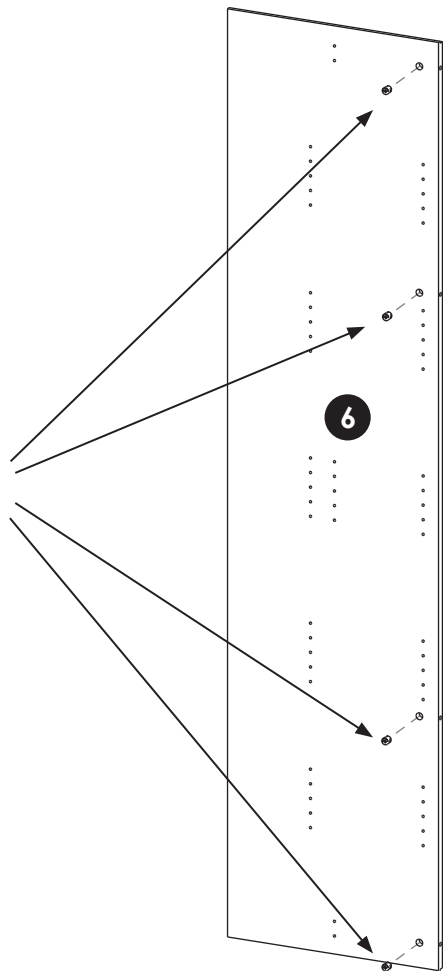
Sachet n°380

A	excentrique	x8
C	goujon double	x4

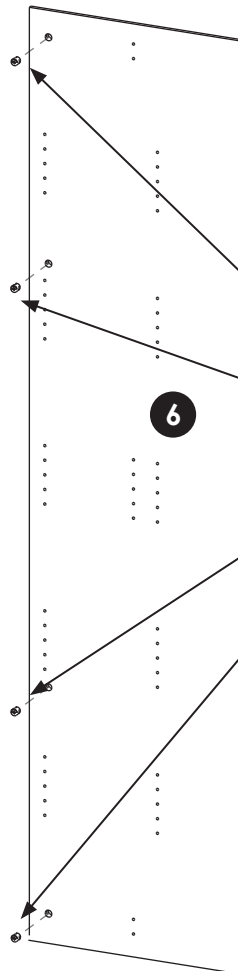
ÉTAPE 1



A

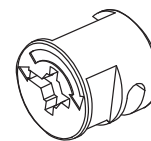


6

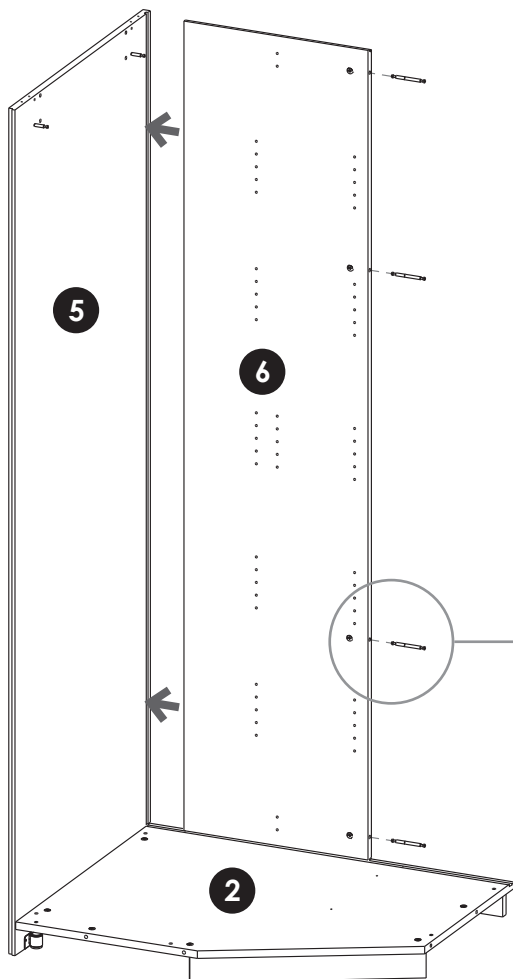


6

A



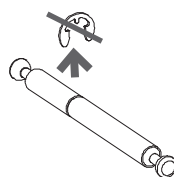
⚠ À l'orientation de la flèche des excentriques.



5

6

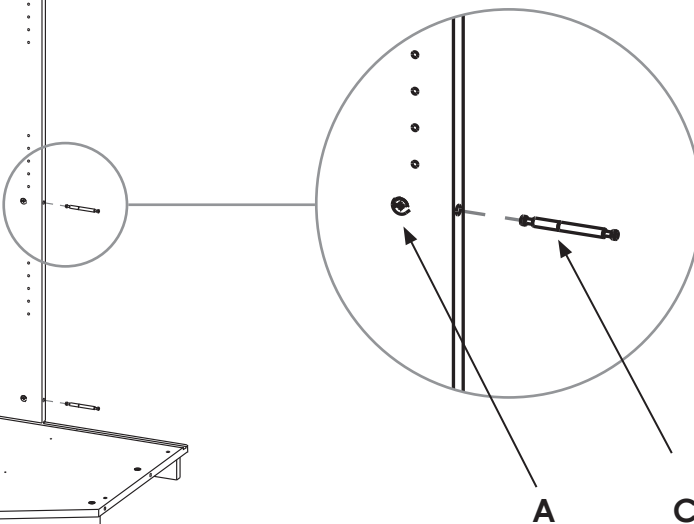
2



ÉTAPE 2

⚠ Pensez à retirer les circlips sur les goujons double avant utilisation.

Le goujon double peut être inséré dans n'importe quel sens.



A

C

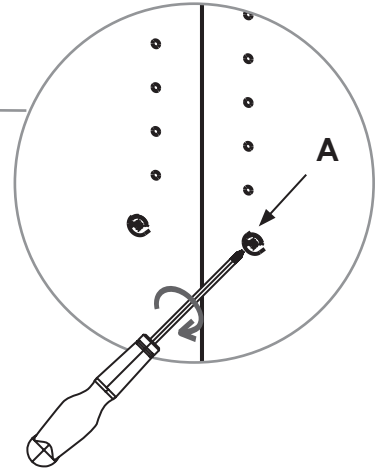
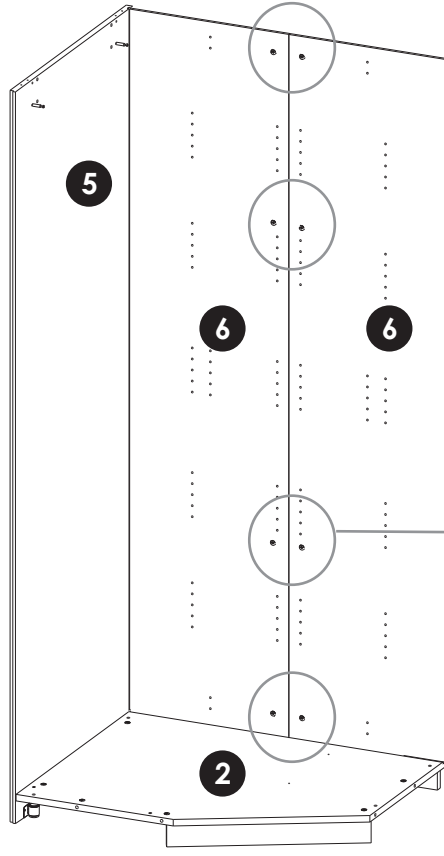
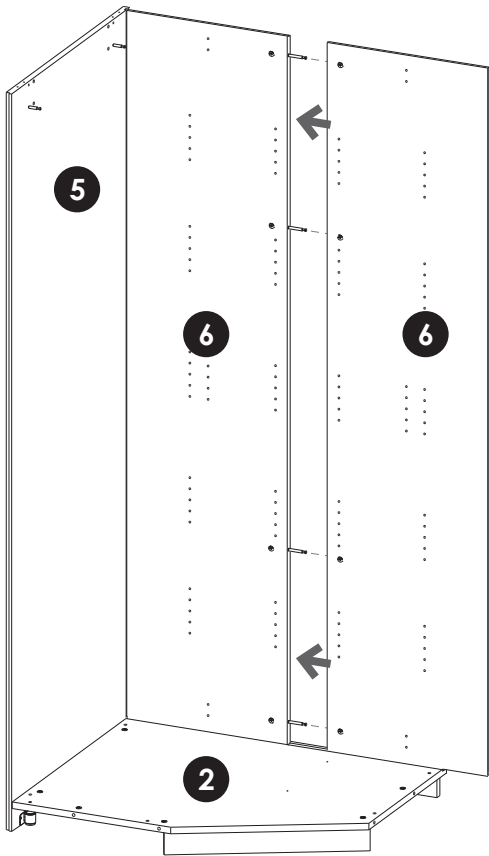
8b.

ÉTAPE 3

ÉTAPE 4

OUTILS

tournevis



9.

x2

1 et 4

OUTILS

maillet

tournevis



QUINCAILLERIE

Sachet n°335

x2

L vérin

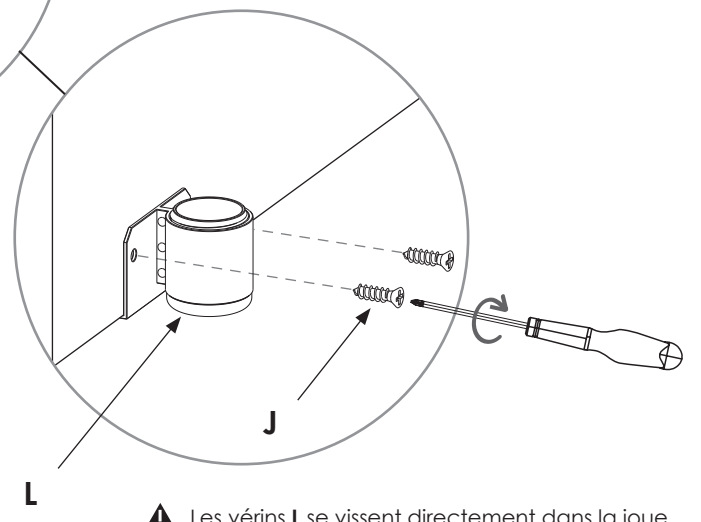
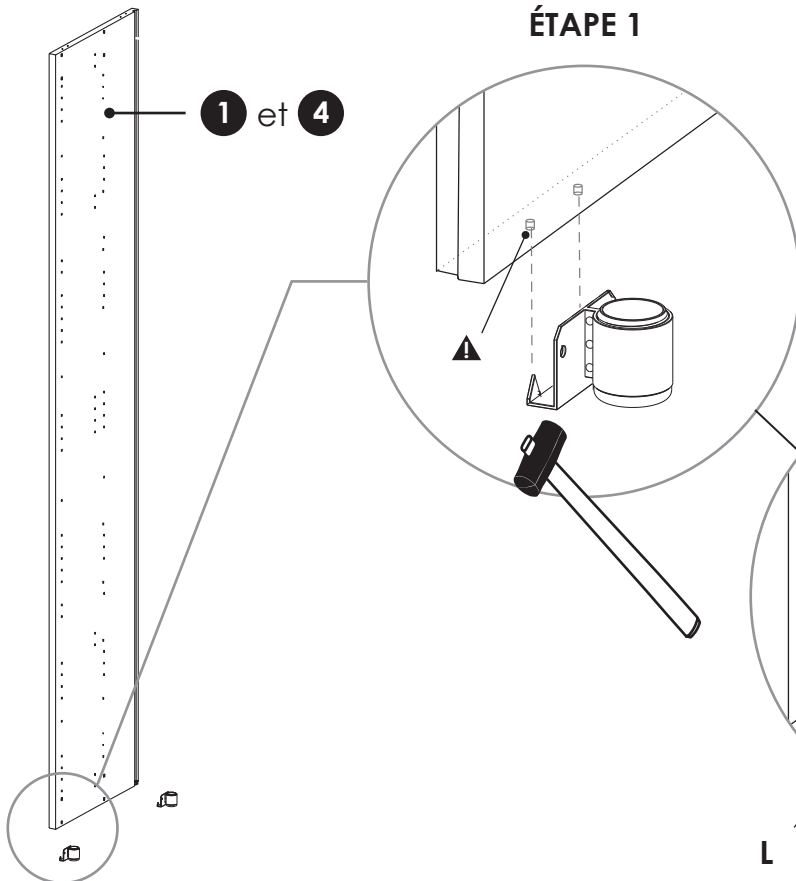
x4

J vis

x8

ÉTAPE 1

ÉTAPE 2



Les vérins L se vissent directement dans la joue.

10. **x2** 1 et 4

OUTILS

maillet

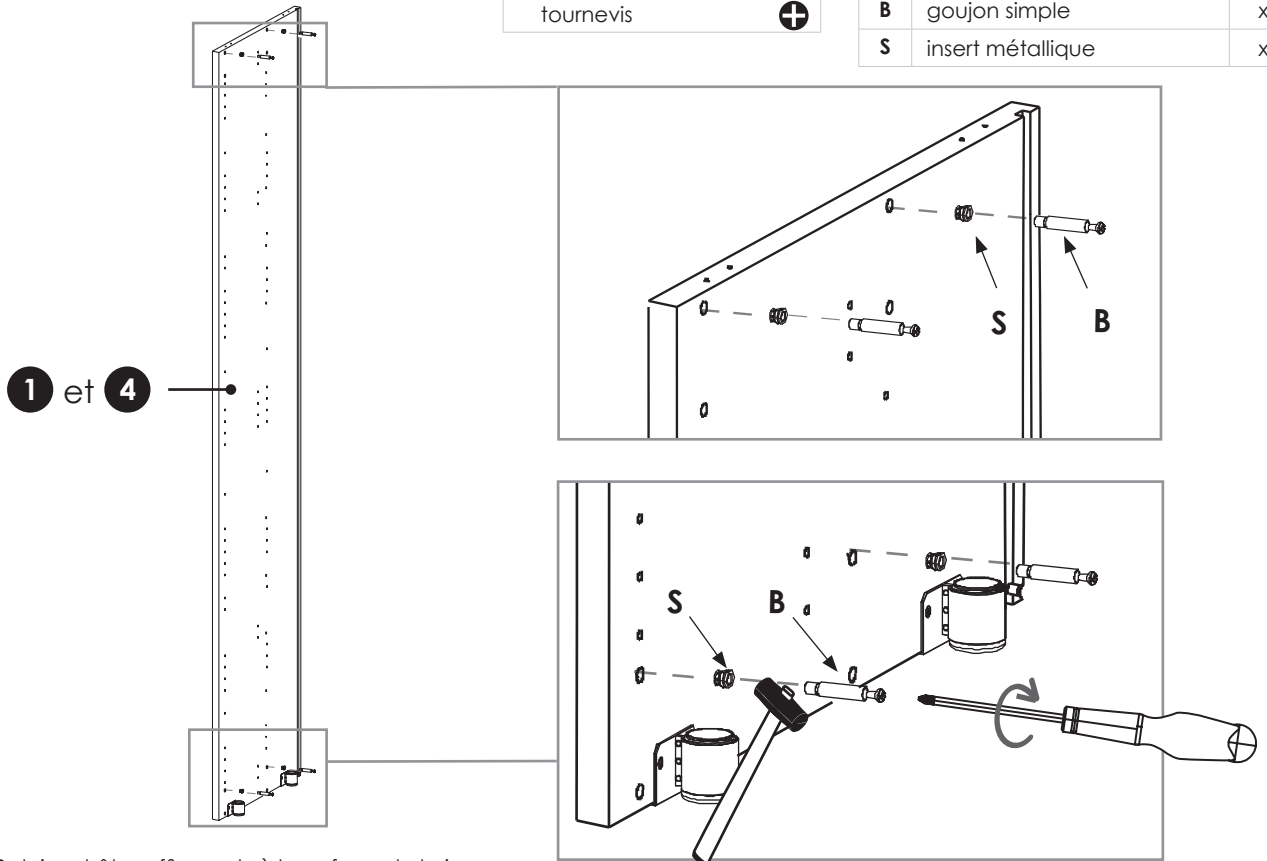
tournevis



QUINCAILLERIE

Sachet n°380

B	goujon simple	x4
S	insert métallique	x4



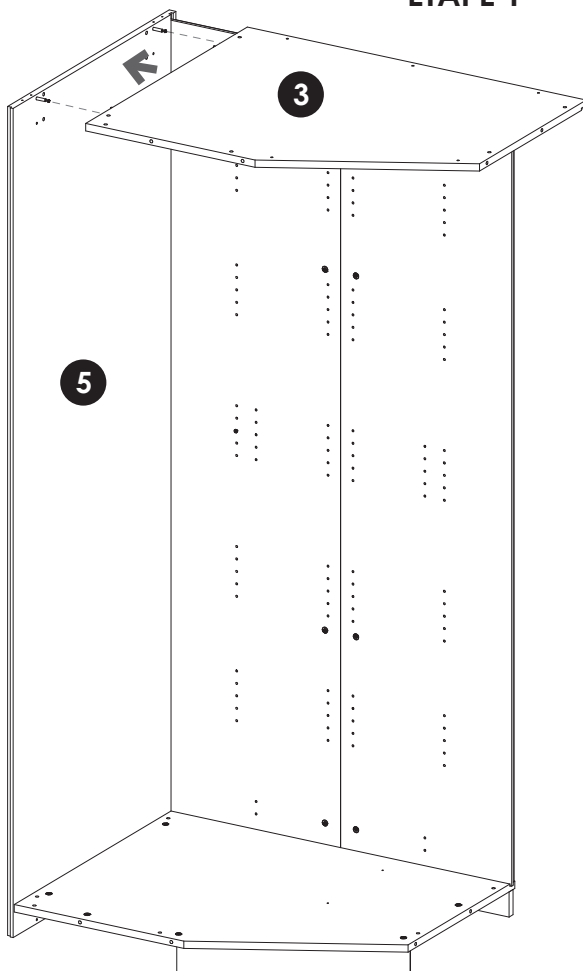
⚠ Les inserts **S** doivent être affleurants à la surface de la joue.

11.

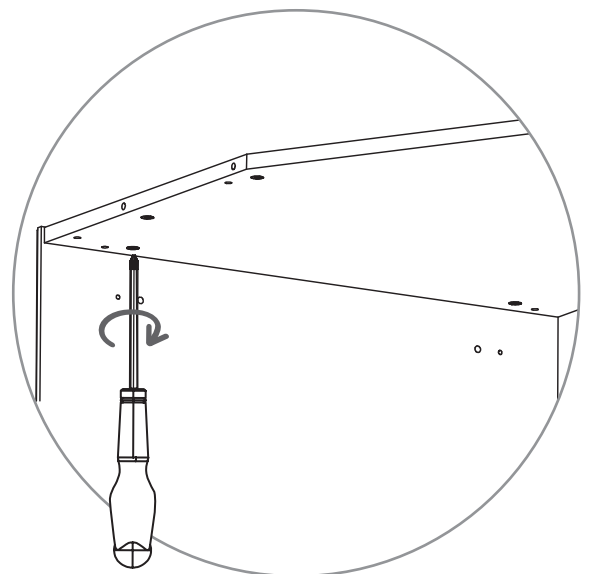
ÉTAPE 1

OUTILS

tournevis



ÉTAPE 2

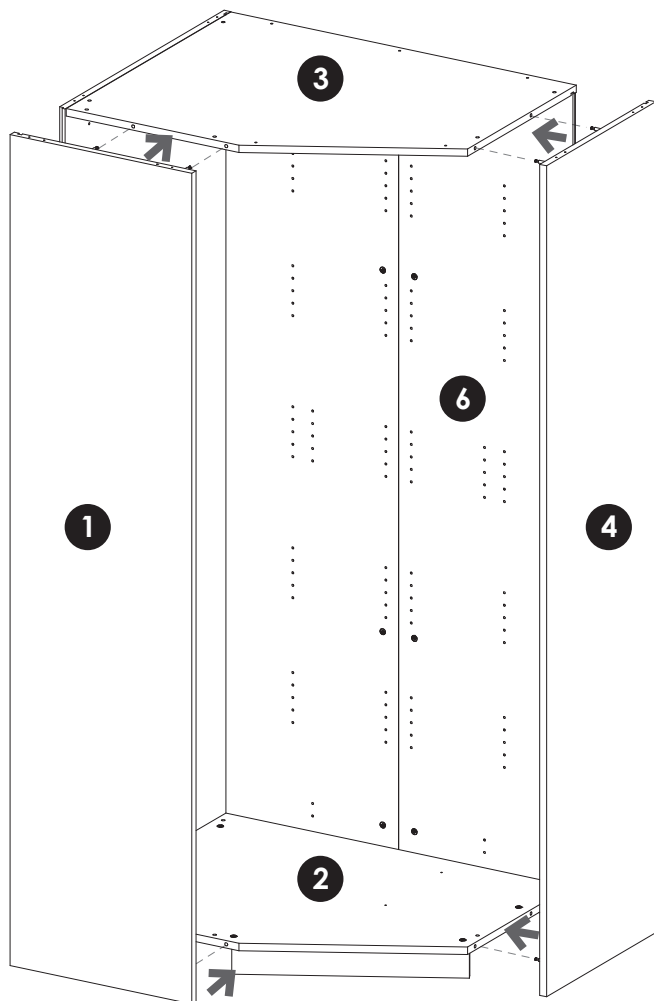


11b.

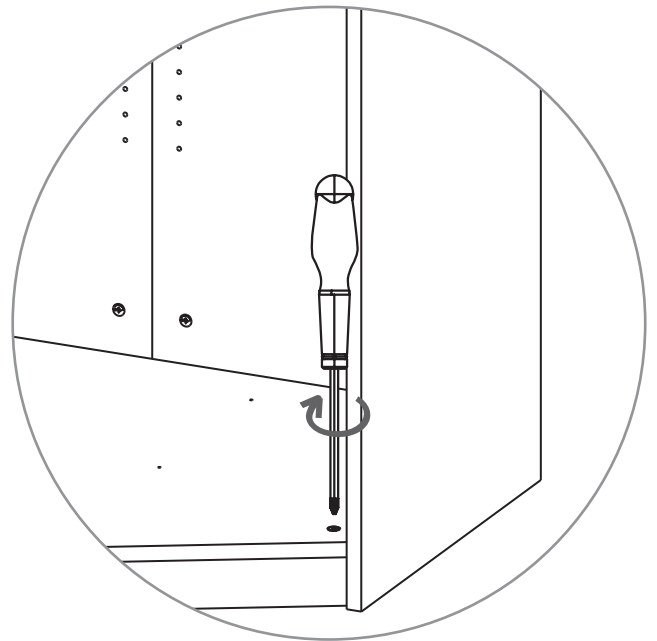
ÉTAPE 3

OUTILS

tournevis



ÉTAPE 4



⚠ Serrer les 8 excentriques A des tablettes 2 et 3.

12.

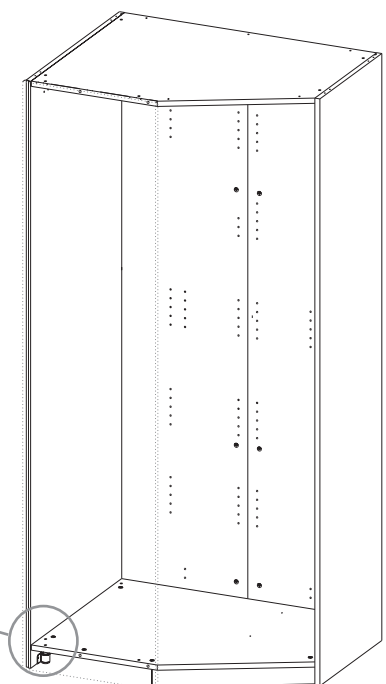
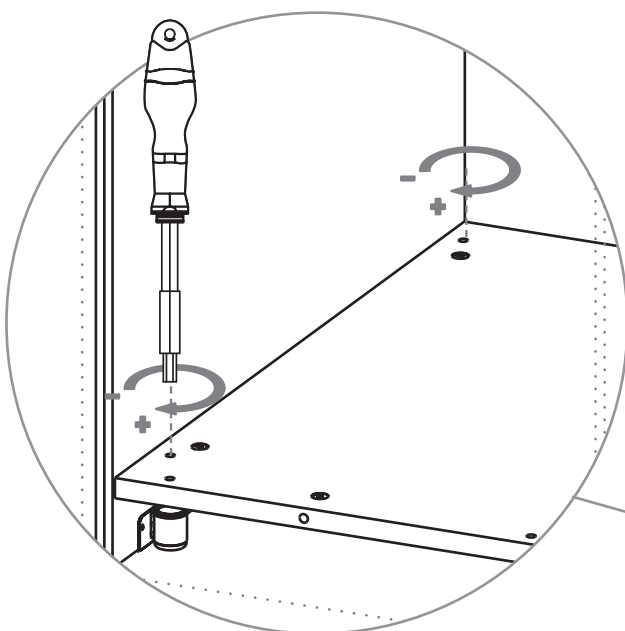
Mettre de niveau le caisson

OUTILS

tournevis



Faire passer un tournevis à tête hexagonale dans les trous de la tablette basse et visser le vérin pour augmenter sa hauteur ou dévisser pour le raccourcir. En modifiant la hauteur des vérins, vous paliez aux défauts de planéité du sol.



13.

OUTILS

tournevis

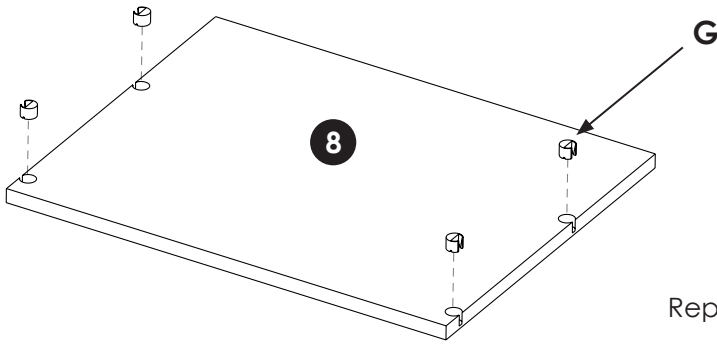


QUINCAILLERIE

Sachet n°380

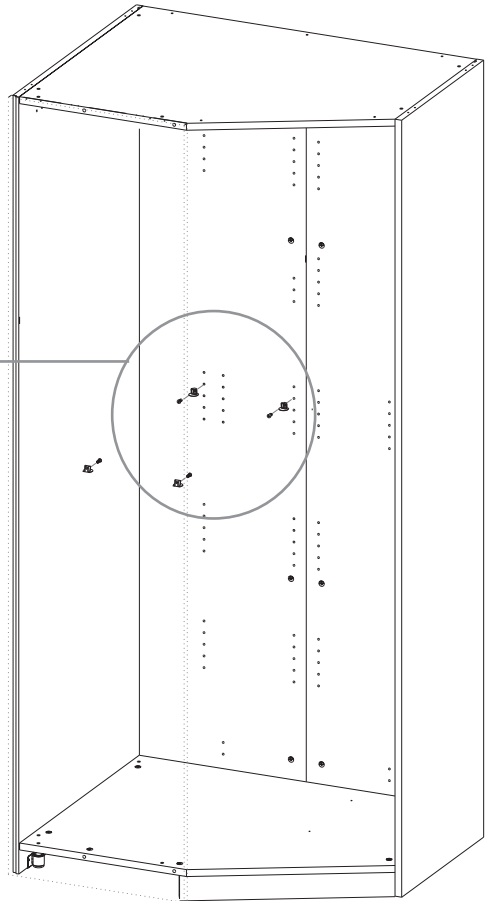
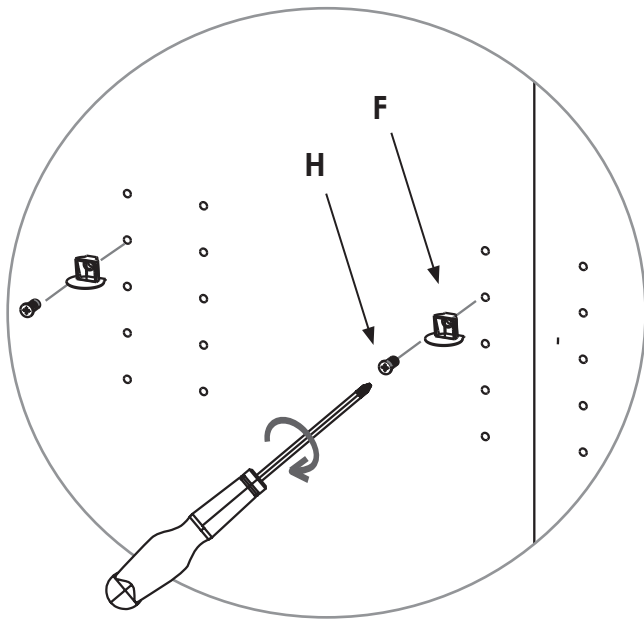
F	boîtier	x4
G	insert	x4
H	vis	x4

ÉTAPE 1

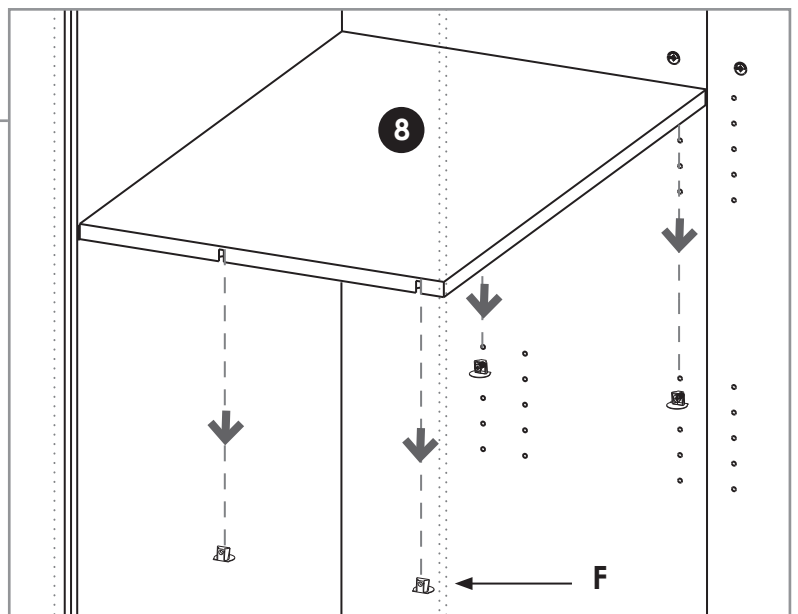
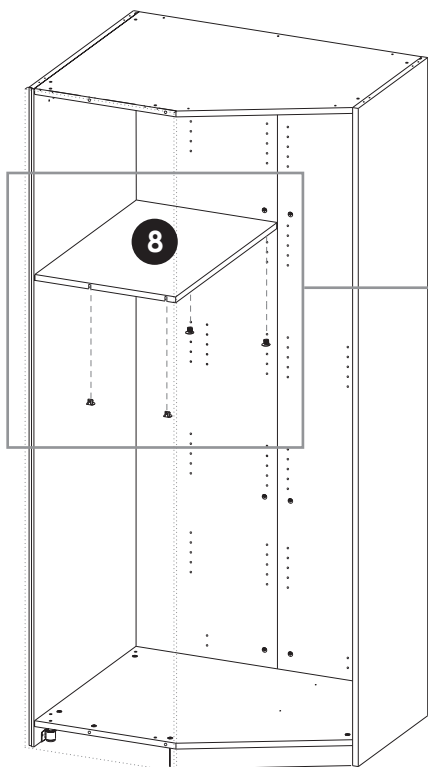


ÉTAPE 2

Repérer la hauteur souhaitée pour la tablette semi-fixe 8.



ÉTAPE 3



14.

OUTILS

tournevis

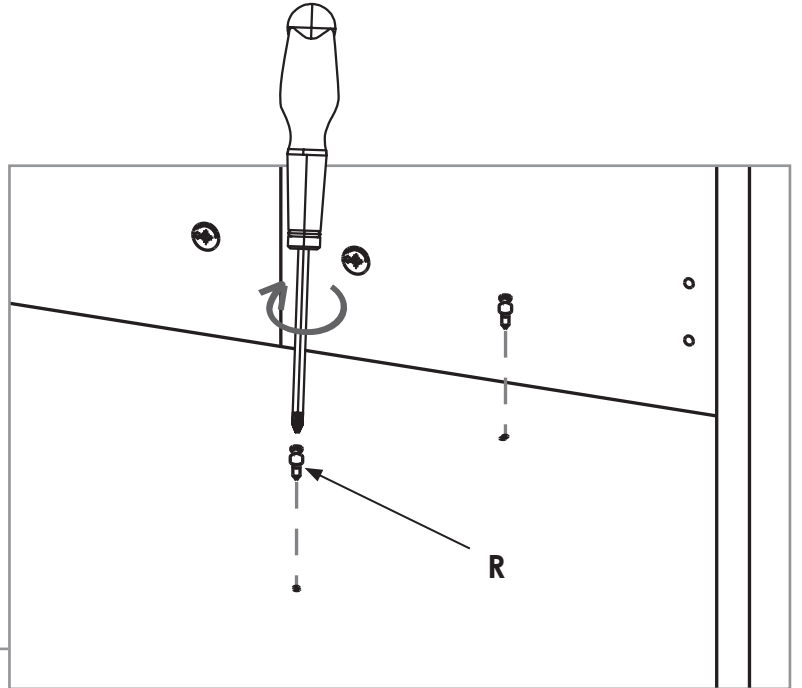
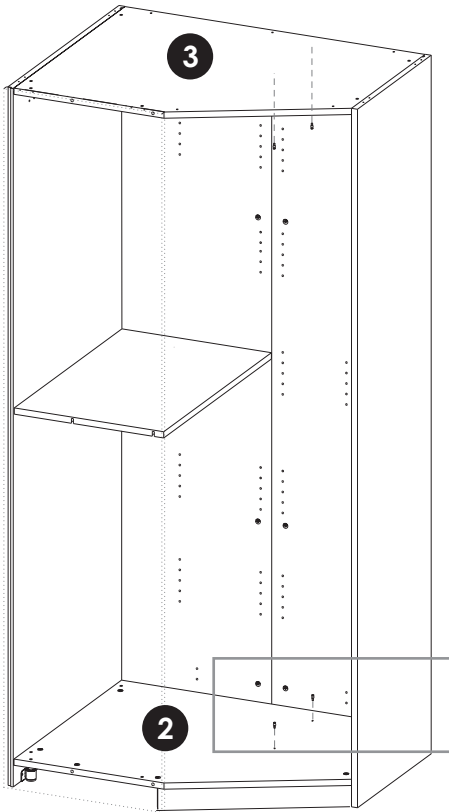


QUINCAILLERIE

Sachet n°310

R goujon

x4



⚠️ Visser les 4 goujons sur les tablettes 2 et 3

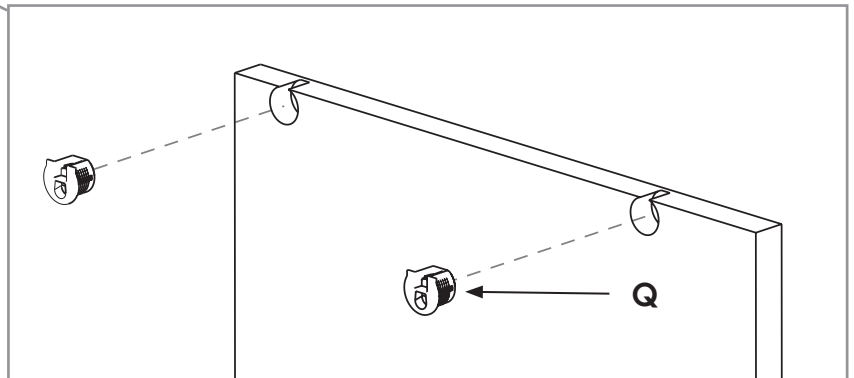
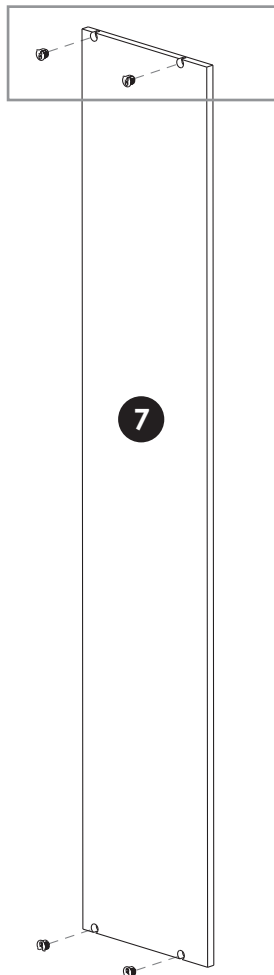
15.

QUINCAILLERIE

Sachet n°310

Q boîtier

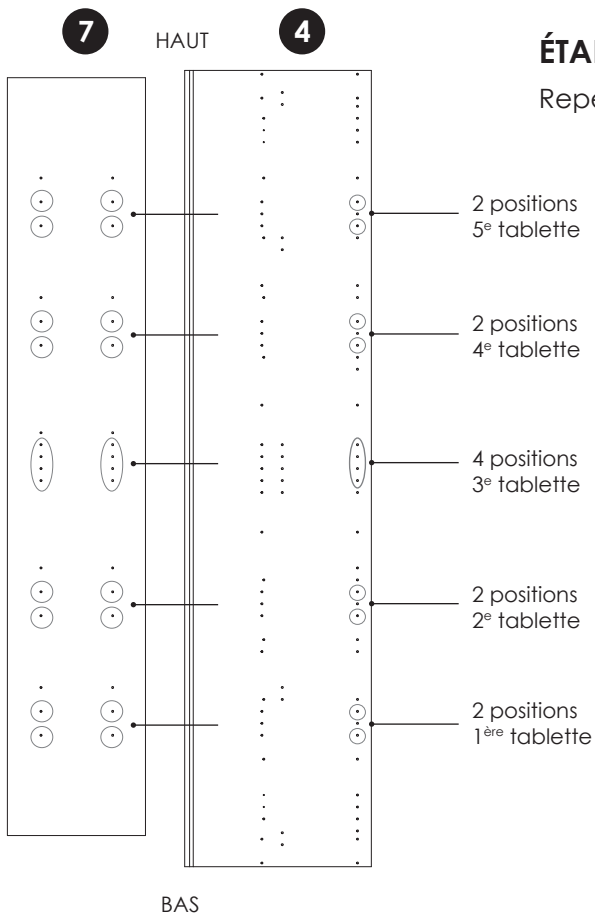
x4



16.

OUTILS	
maillet	
tournevis	+

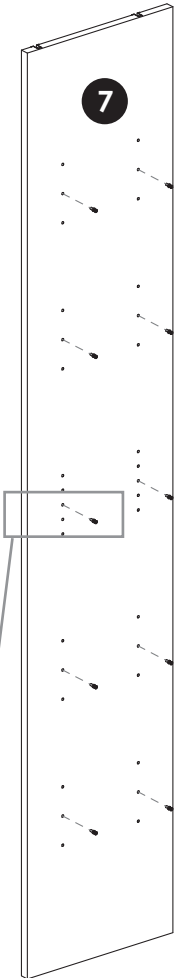
QUINCAILLERIE		
Sacnet n°310		
R	goujon	x15
T	tourillon	x15



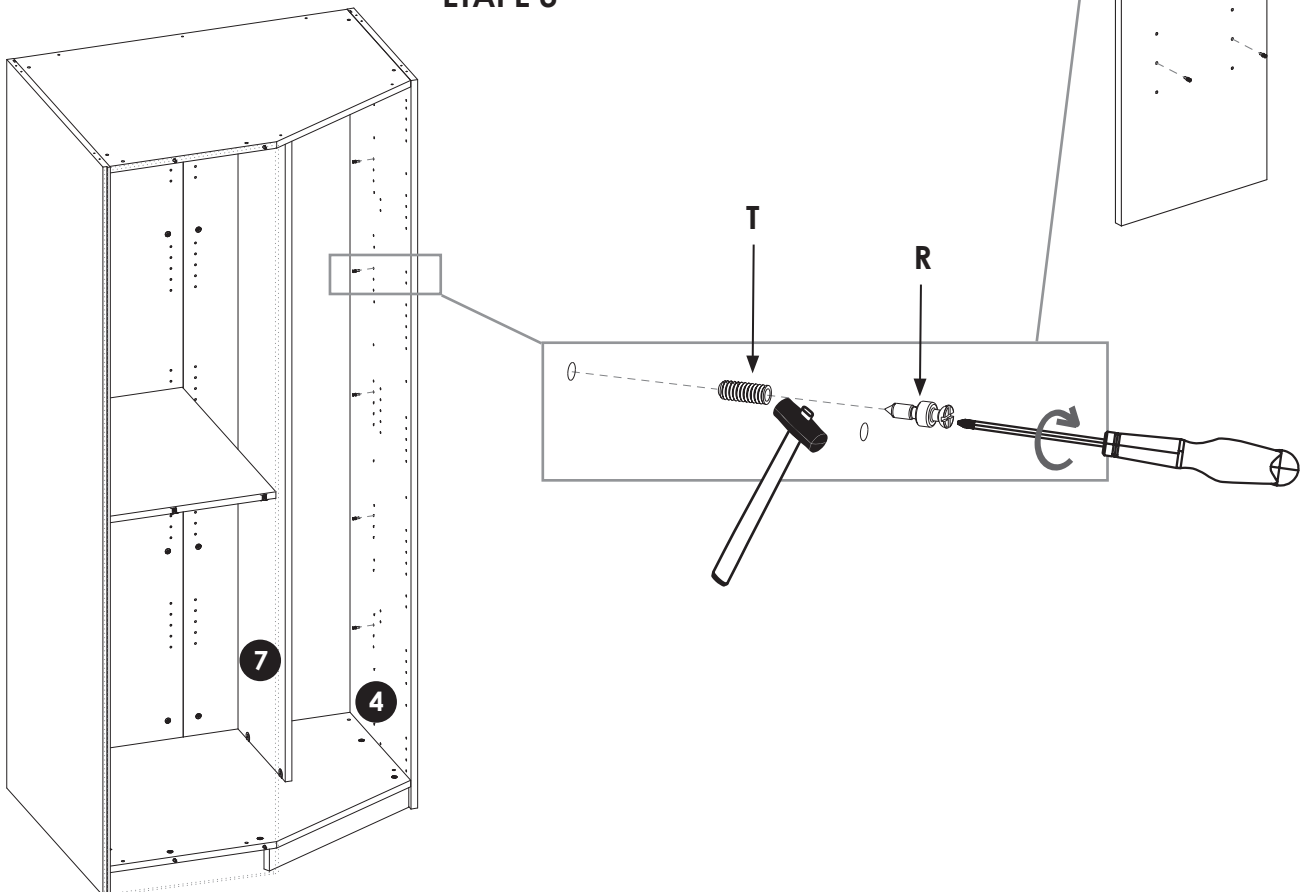
ÉTAPE 1

Repérer les hauteurs souhaitées pour les tablettes **9**.

ÉTAPE 2



ÉTAPE 3

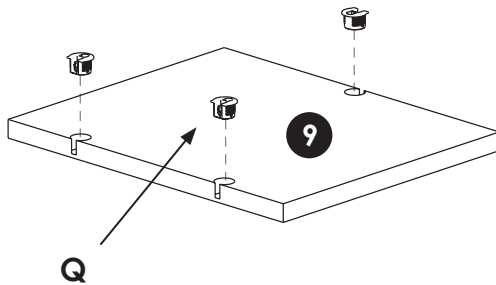


17.

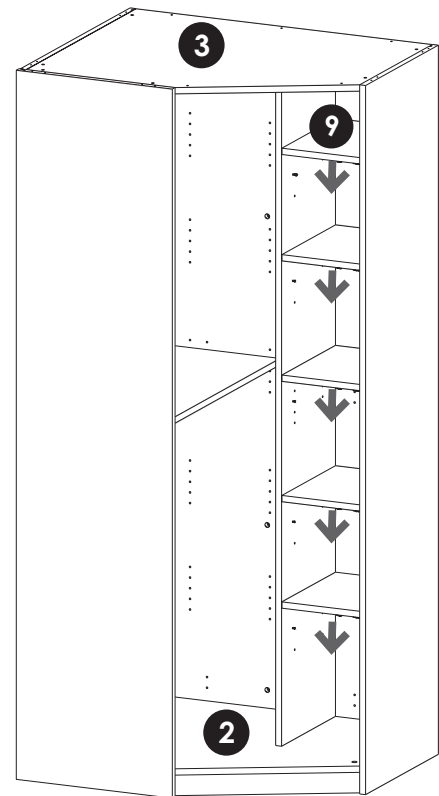
OUTILS	
maillet	
tournevis	+

QUINCAILLERIE		
Sacét n°310		
Q	boitier	x15
Sacét n°380		
D	cache excentrique	x60
E	obturateur	x42

ÉTAPE 1 x5



ÉTAPE 2



ÉTAPE 3

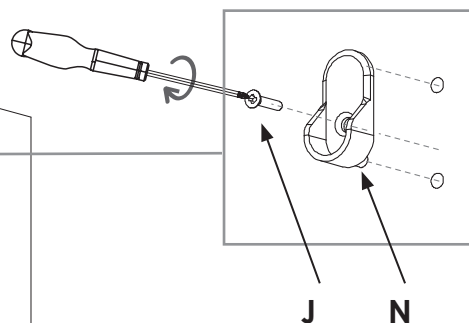
Terminer le montage du caisson d'angle avec 12 obturateurs **E** et 12 caches excentriques **D** (dans la tablette **2** et **3**).

18.

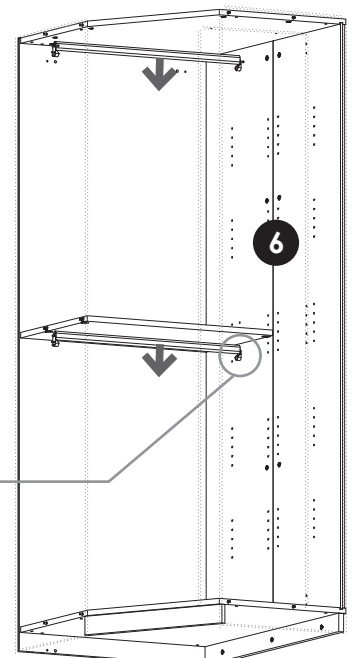
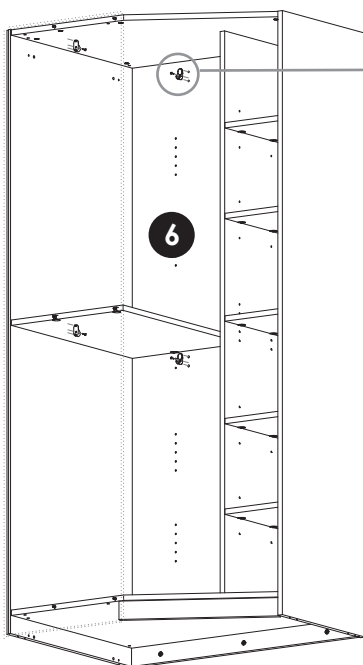
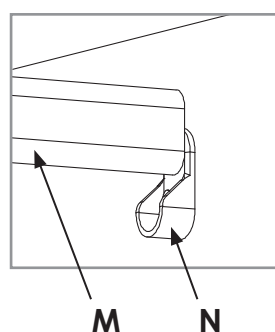
OUTILS	
tournevis	+

QUINCAILLERIE		
Sacét tringle		
M	tringle	x2
N	support tringle	x4
Sacét n°380		
J	vis	x8

ÉTAPE 1



ÉTAPE 2



19.

OUTILS

perceuse

tournevis



QUINCAILLERIE

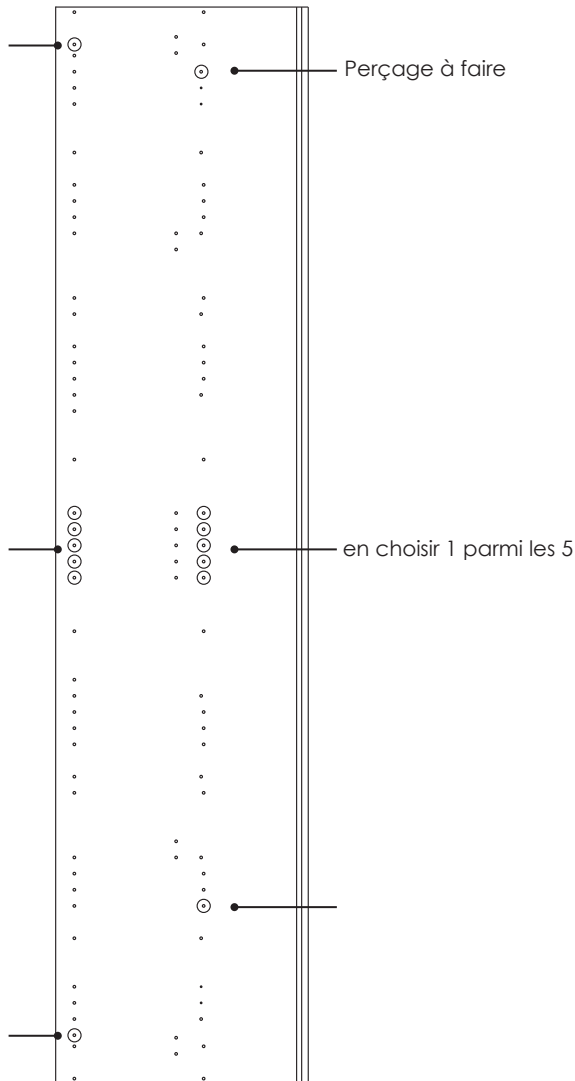
Sachet n°381

B	vis	x6
L	douille	x6

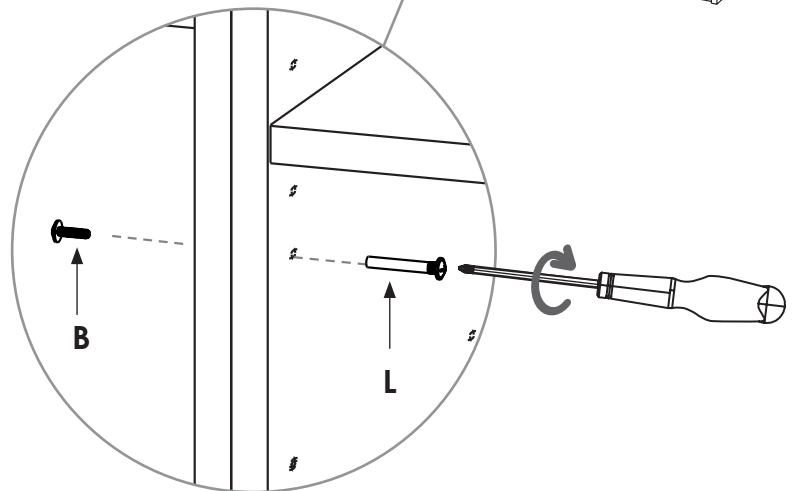
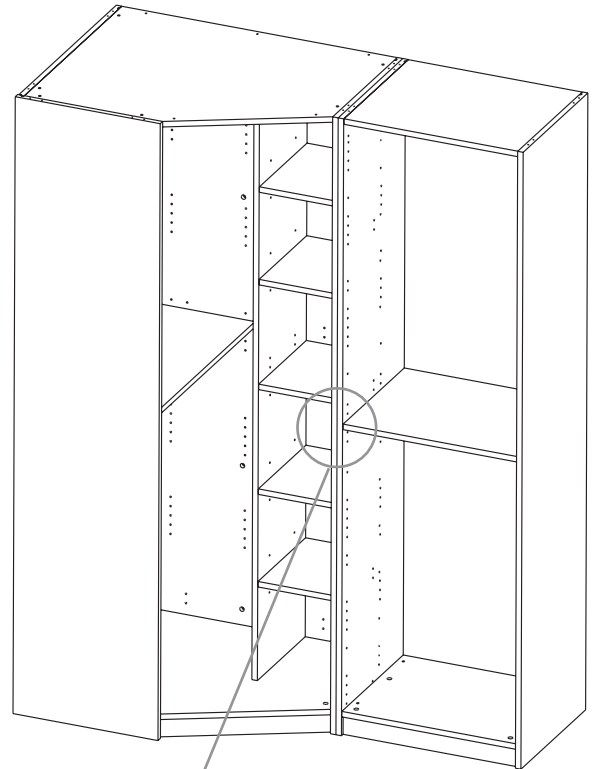
ÉTAPE 1

Si le caisson est à relier avec un autre caisson, il faut d'abord faire déboucher **6 perçages** (cf. plan) au niveau de chacune des 2 joues concernées.

⚠ Pour ne pas faire d'éclat il est préférable de ne pas traverser les 2 joues avec la mèche de la perceuse mais plutôt de réaliser cette étape en deux fois.



ÉTAPE 2



Ne jamais utiliser de solvants, d'éponges métalliques, d'eau de javel, d'acides, de détergents puissants, de produits nettoyants chimiques agressifs ou de solution de nettoyage à base de solvants sur le produit.

Nettoyer avec un chiffon doux et humide. Essuyer avec un chiffon propre. NE PAS MONTER A L'INTERIEUR DU CAISSON

KAZED-E435-10-2023 - NOTICE.572 - Crédit photo : KAZED



LE TRI
+ FACILE

NOTICE

BAC
DE
TRI

