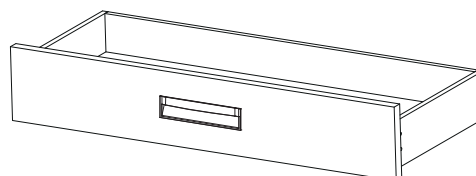
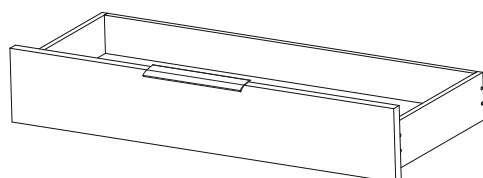
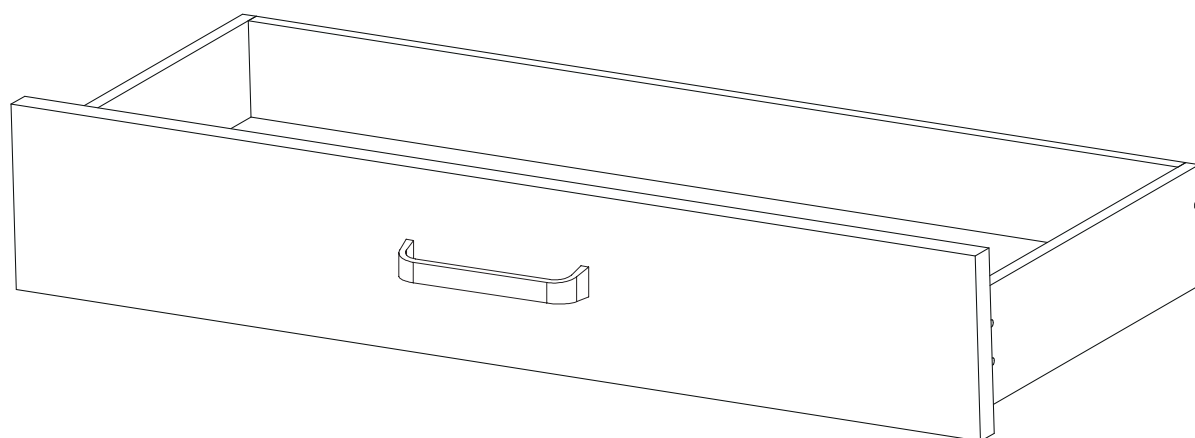


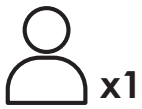
NOTICE DE POSE

Tiroir simple pour rangement Konsilio



* Poignées en fonction de votre option

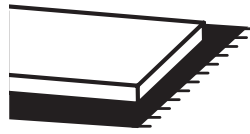
PRÉPARATION



x1



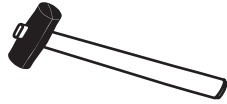
30 minutes



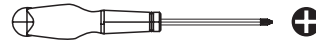
- Veillez à ce que le **sol** de l'emplacement soit de niveau.
- L'espace de montage doit être **propre** et **dégagé**, prévoir **3 m x 3 m** au sol.

OUTILS

NON FOURNIS :

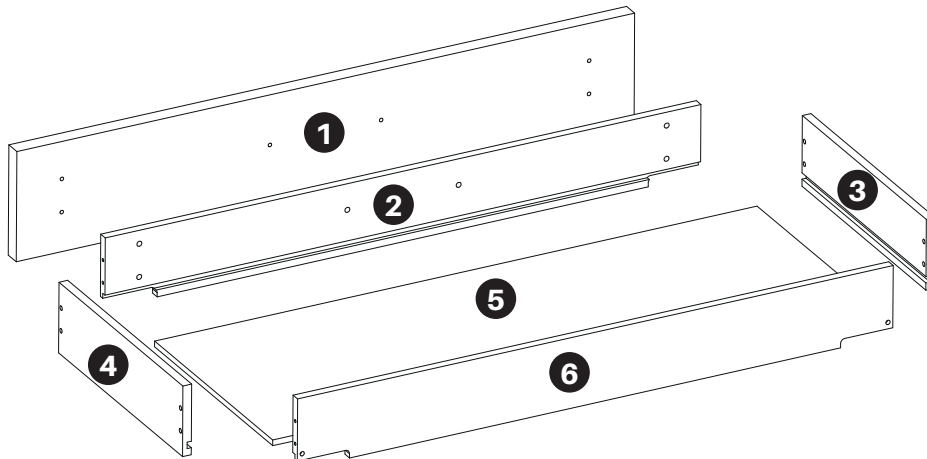


Maillet



Tournevis cruciforme

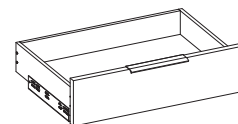
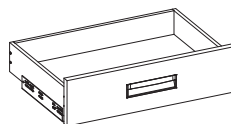
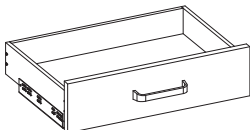
NUMÉROTATION DES PIÈCES




QUINCAILLERIE : composition des sachets


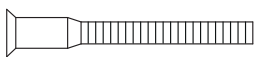
K	Coulisses (1 gauche et 1 droite)	x2
----------	----------------------------------	----

Sachet n°934					
A	Vis Euro	x4	G	Insert	x4
B	Vis VBA 3x25	x4	H	Vis M4x30	x2
C	Vis Tourillonnée 5x38	x8	I	Vis VBA 3,5x17	x3
D	Gâchettes (1 droite et 1 gauche)	x2	J	Vis M4x40	x2
F	Vis M4x20	x4			




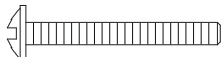
A   x4

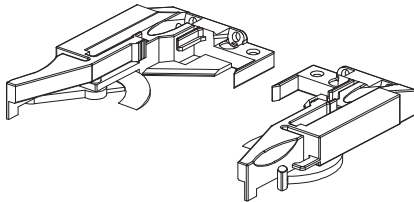
B   x4

C   x8


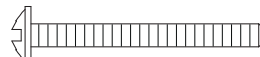
F   x4

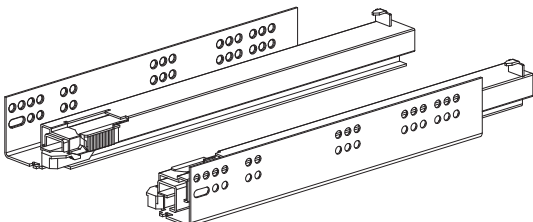
G  x4

H   x2

D  x2

I   x3

J   x2

K  x2

1.

OUTILS

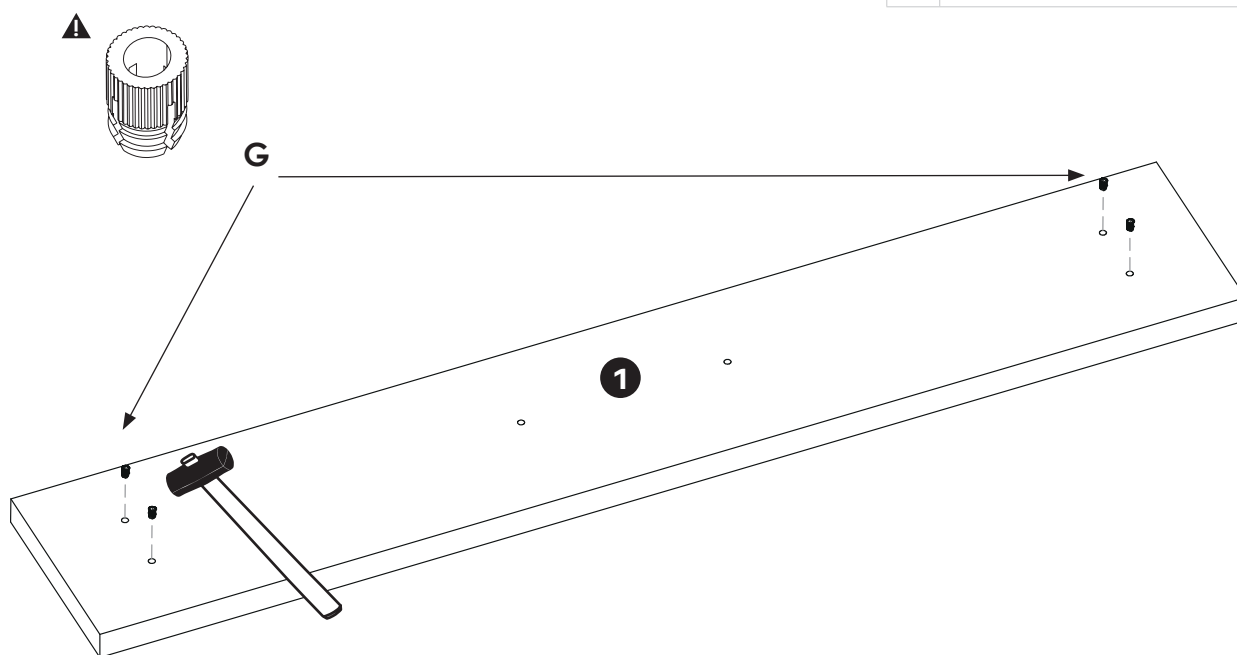
maillet

QUINCAILLERIE

Sachet n°934 pour 1 tiroir

G Insert

x4



 À l'orientation de l'insert **G**. Ils doivent être affleurants à la surface.

2.

OUTILS

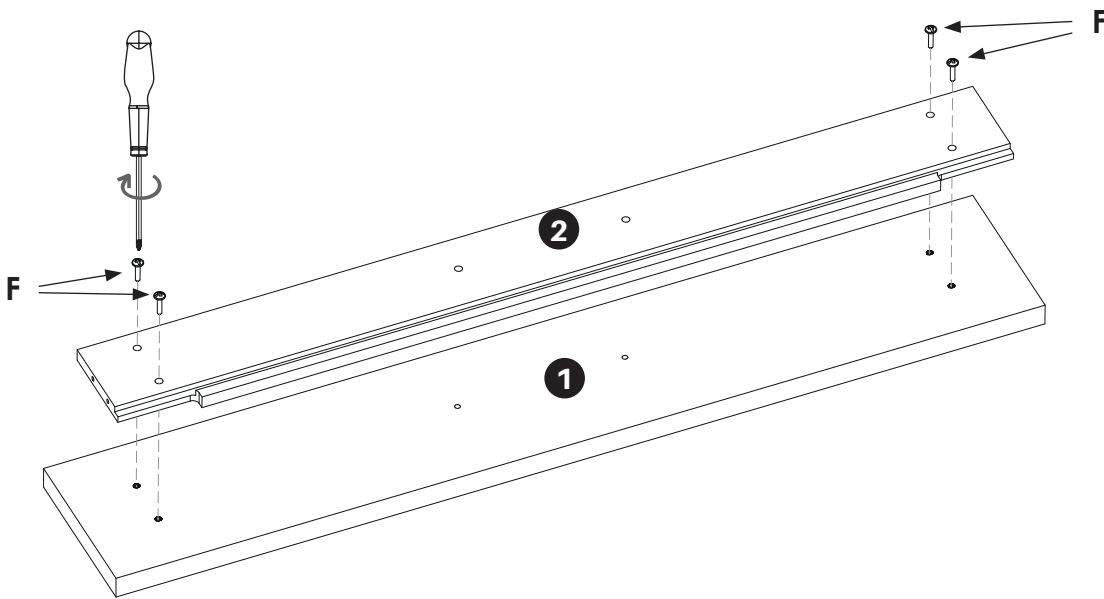
tournevis

**QUINCAILLERIE****Sachet n°934 pour 1 tiroir**

F

Vis M4x20

x4



3.

OUTILS

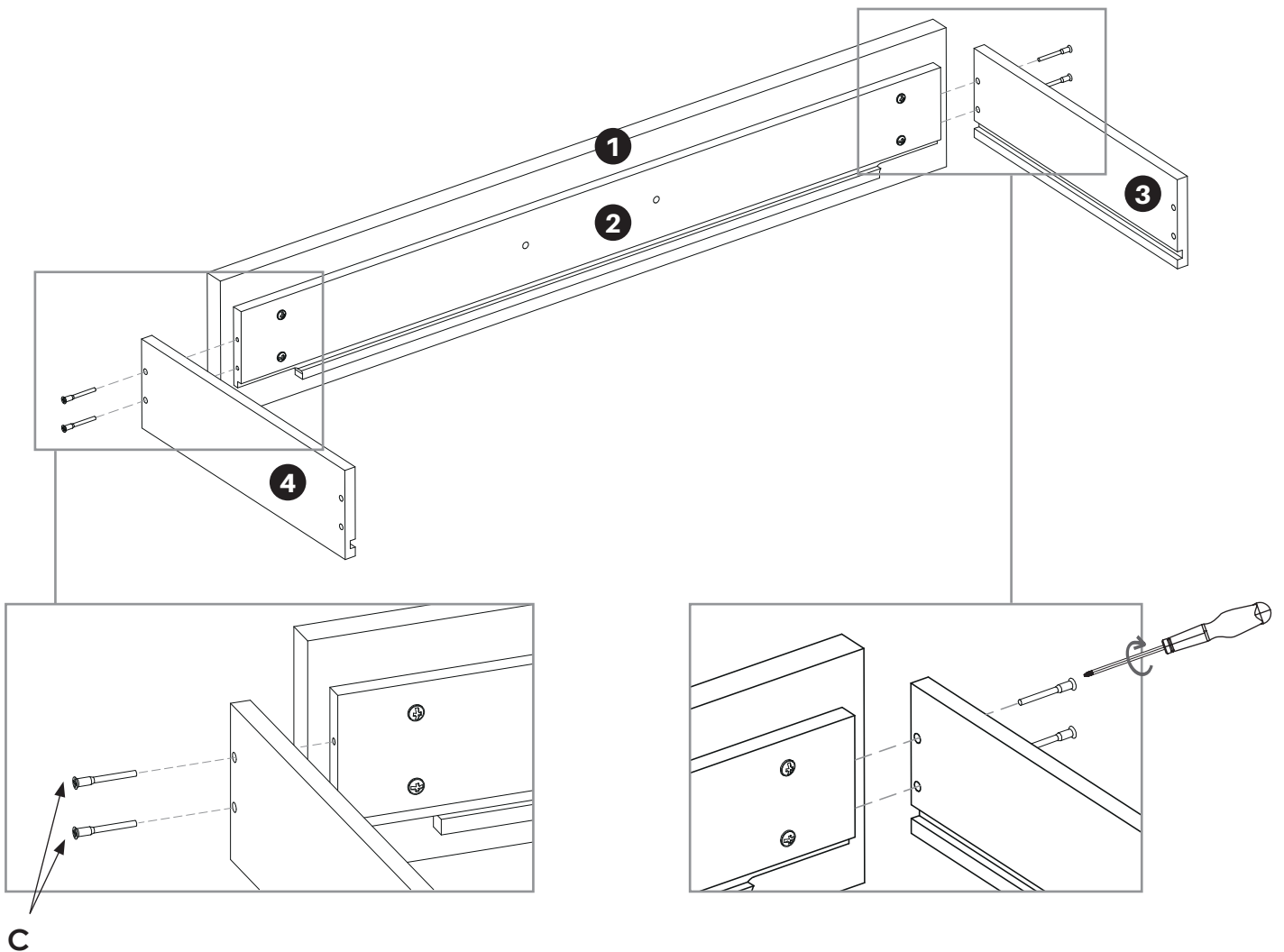
tournevis

**QUINCAILLERIE****Sachet n°934 pour 1 tiroir**

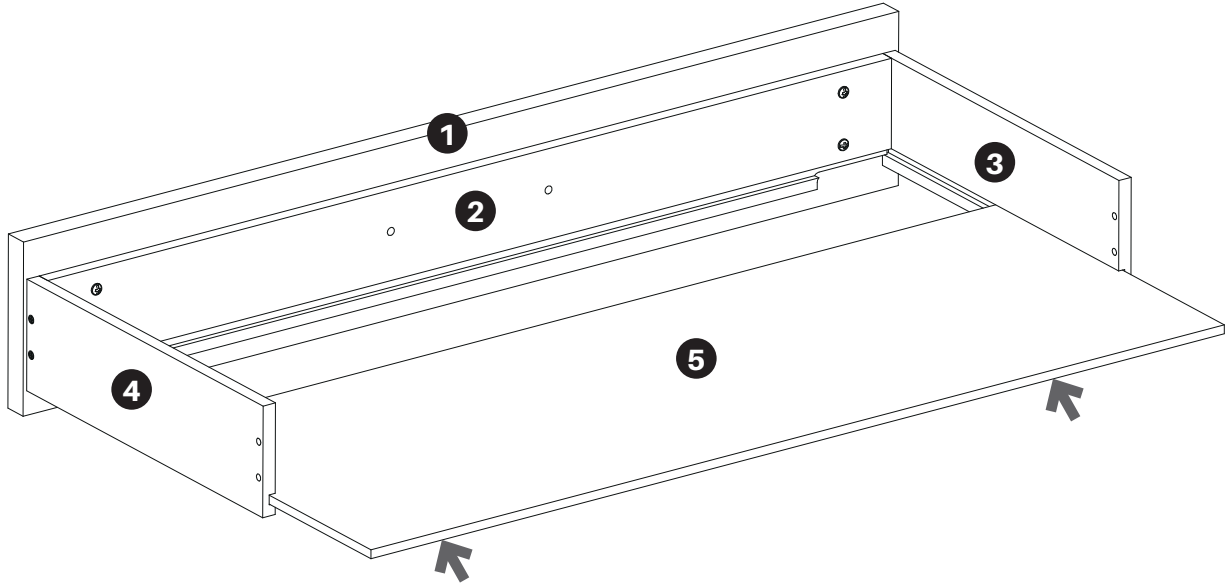
C

Vis Tourillonnée 5x38

x4



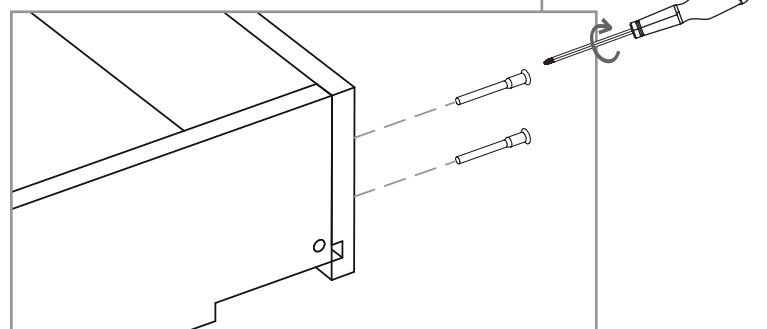
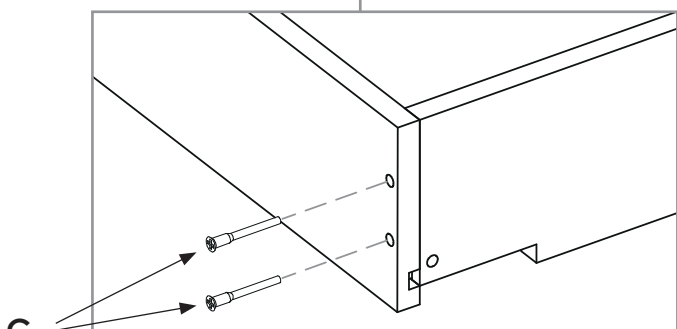
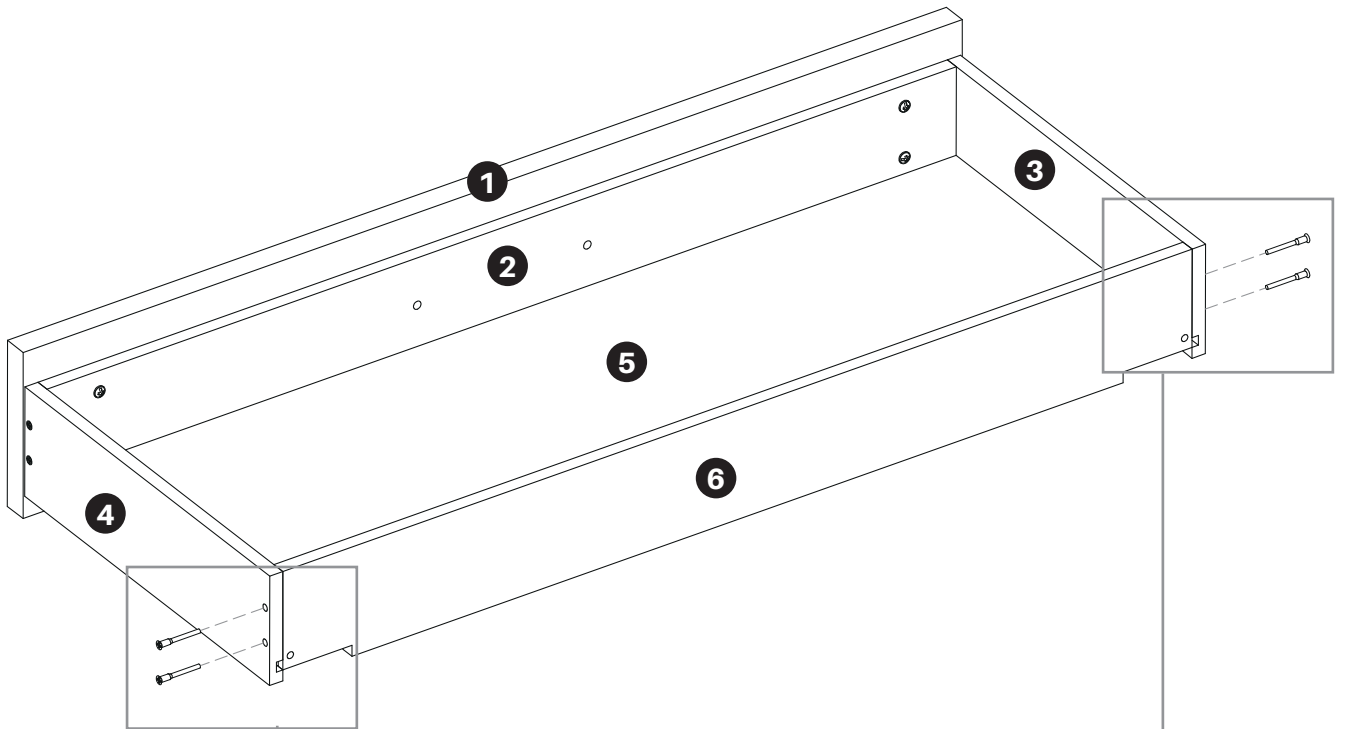
4.




5.

OUTILS	
tournevis	+

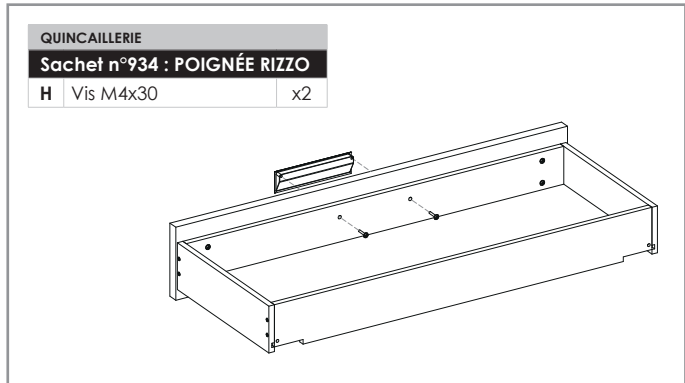
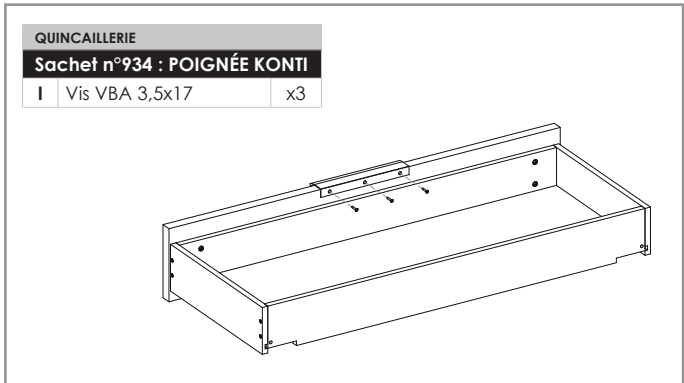
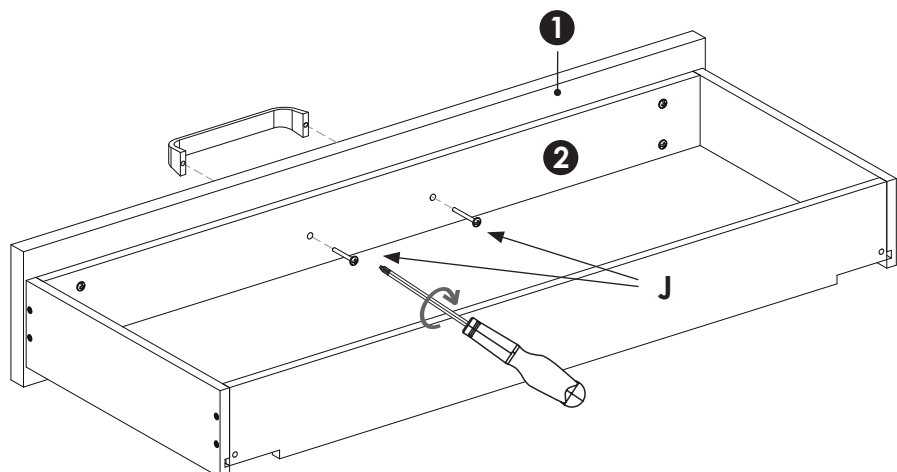
QUINCAILLERIE	
Sachet n°934 pour 1 tiroir	
C	Vis Tourillonnée 5x38 x4



6.

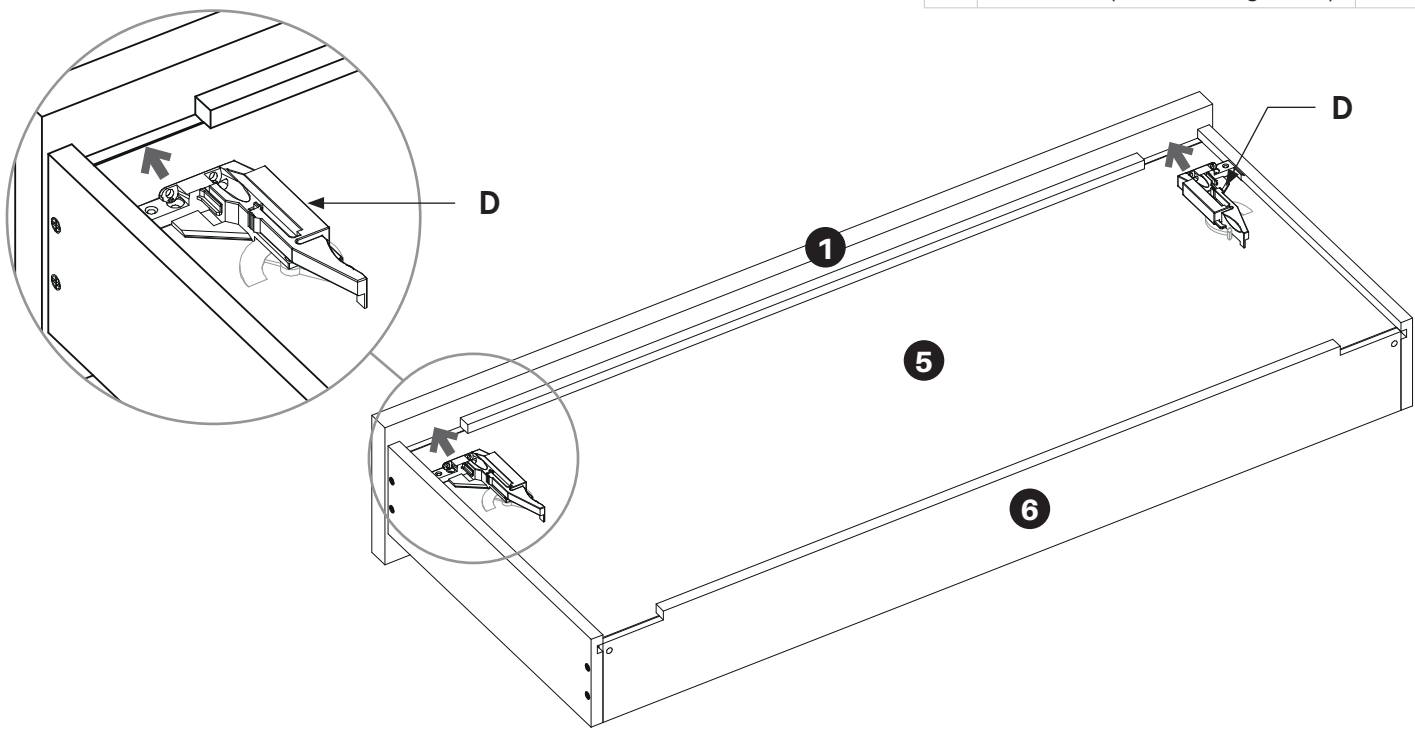
OUTILS
tournevis 

QUINCAILLERIE
Sachet n°934 : POIGNÉE ROSSI
J Vis M4x40 x2



7a.

QUINCAILLERIE
Sachet n°934 pour 1 tiroir
D Gâchettes (1 droite et 1 gauche) x2



7b.

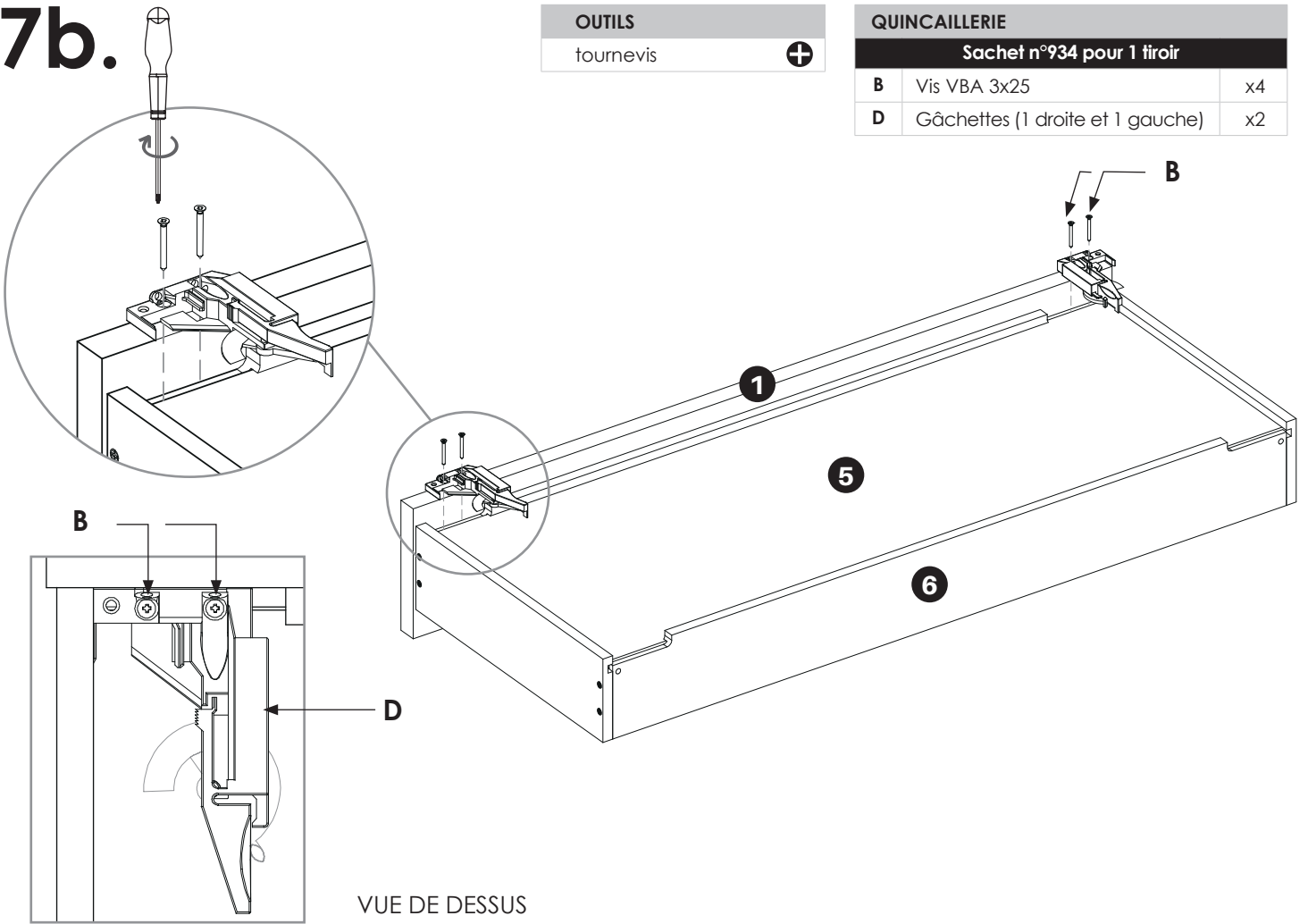
OUTILS

tournevis

**QUINCAILLERIE**

Sachet n°934 pour 1 tiroir

B	Vis VBA 3x25	x4
D	Gâchettes (1 droite et 1 gauche)	x2



8.

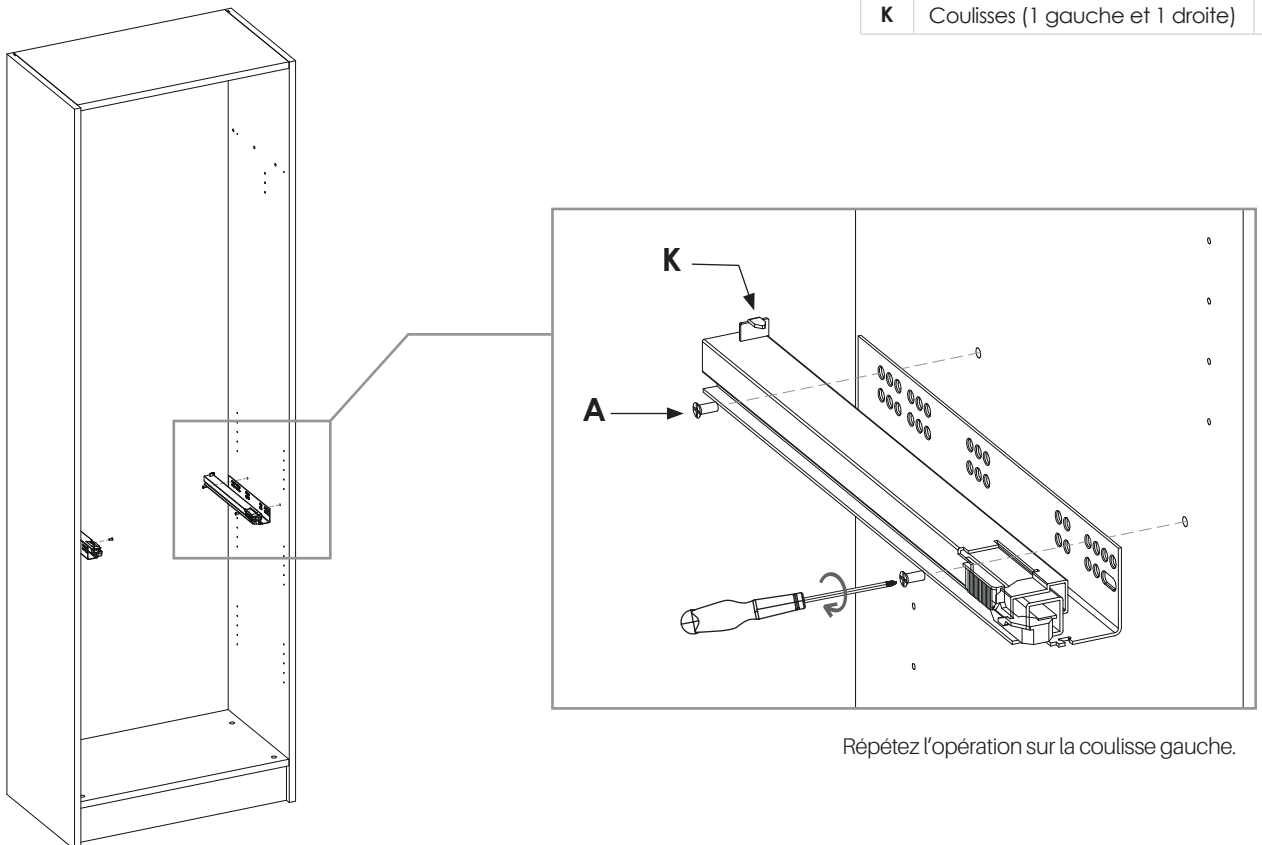
OUTILS

tournevis

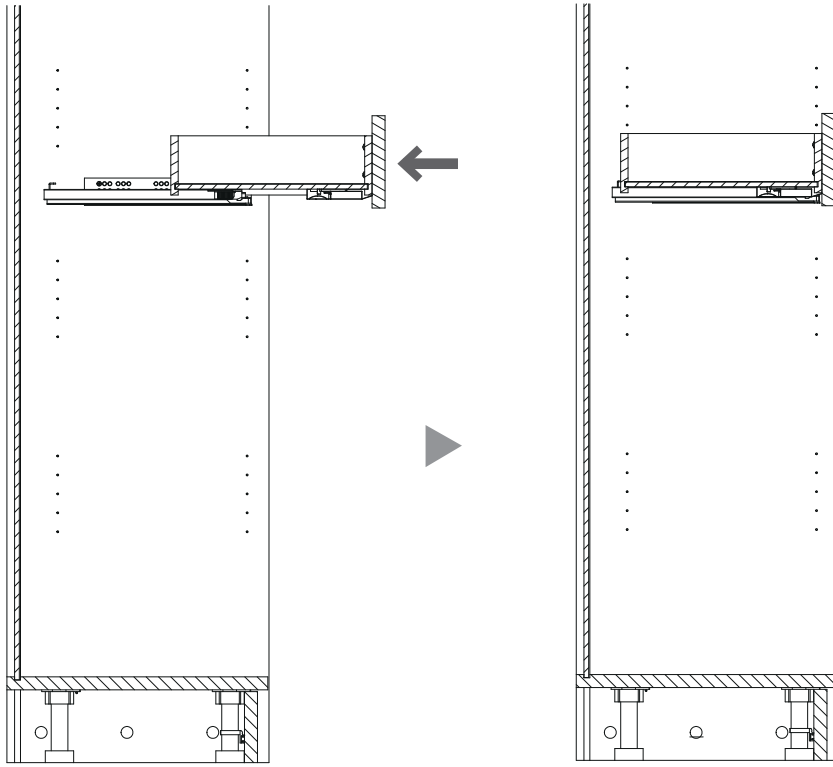
**QUINCAILLERIE**

Sachet n°934 pour 1 tiroir

A	Vis Euro	x4
K	Coulisses (1 gauche et 1 droite)	x2



9.



10.

VUE DE DESSOUS



⚠ Pour déverrouiller votre tiroir, exercez une pression sur les gachettes vers l'extérieur puis retirez-le du meuble. Pour régler le tiroir en hauteur, agissez sur la molette en la tirant ou en la poussant.

NOTICE.818 - KAZED-E391-09-2024 - Crédit photo : KAZED

