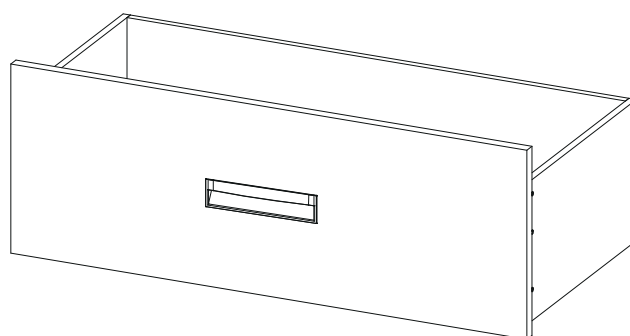
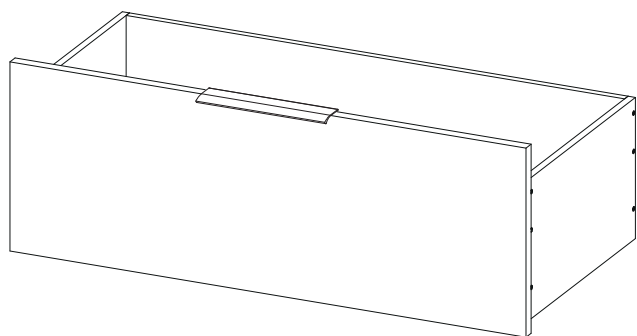
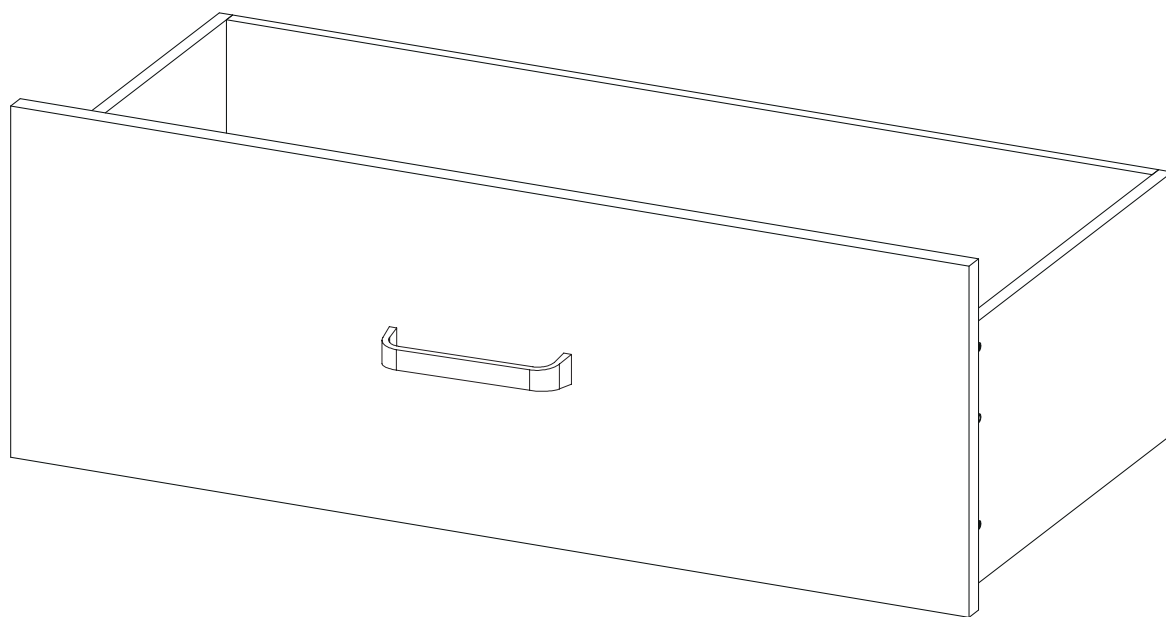


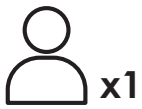
NOTICE DE POSE

Tiroir double pour rangement Konsilio



* Poignées en fonction de votre option

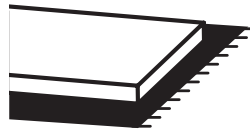
PRÉPARATION



x1



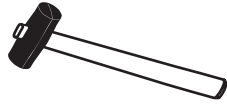
30 minutes



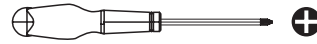
- Veillez à ce que le **sol** de l'emplacement soit de niveau.
- L'espace de montage doit être **propre** et **dégagé**, prévoir **3m x 3m** au sol.

OUTILS

NON FOURNIS :

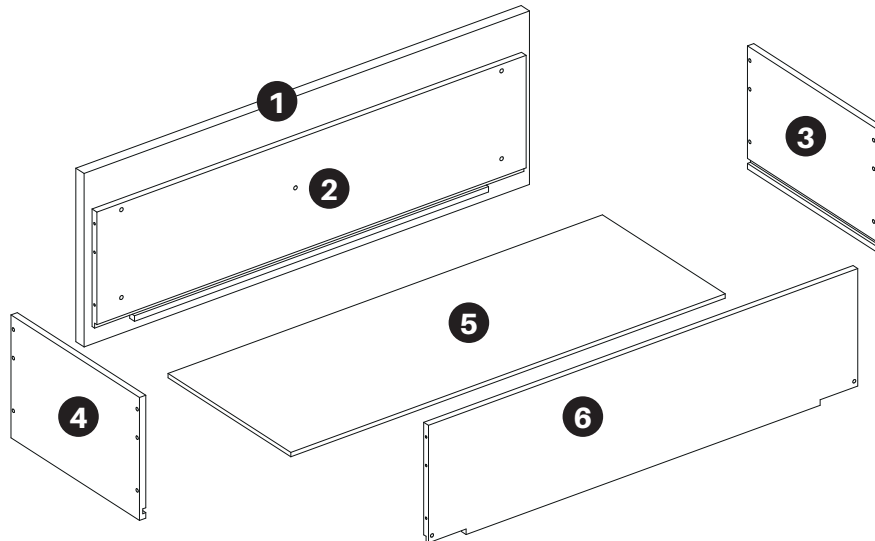


Maillet



Tournevis cruciforme

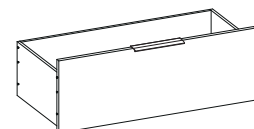
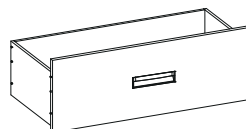
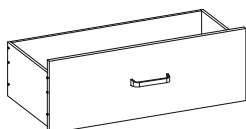
NUMÉROTATION DES PIÈCES




QUINCAILLERIE : composition des sachets


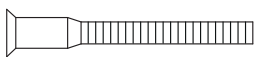
K	Coulisses (1 gauche et 1 droite)	x2
----------	----------------------------------	----

Sachet n°937		
A	Vis Euro	x4
B	Vis VBA 3x25	x4
C	Vis Tourillonnée 5x38	x12
D	Gâchettes (1 droite et 1 gauche)	x2
F	Vis M4x20	x4
G	Insert	x4
H	Vis M4x30	x2
I	Vis VBA 3,5x17	x3
J	Vis M4x40	x2




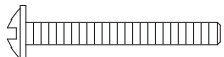
A   x4

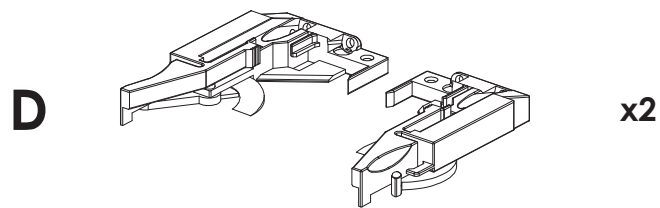
B   x4


C   x12


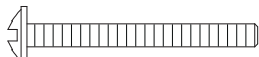
F   x4

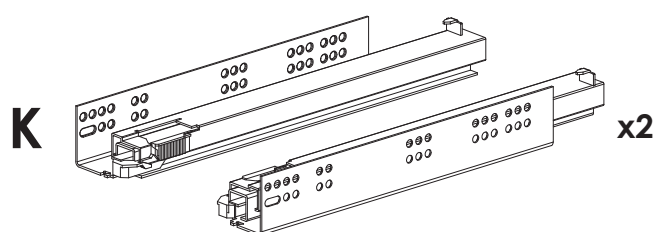
G  x4

H   x2



I   x3

J   x2



1.

OUTILS

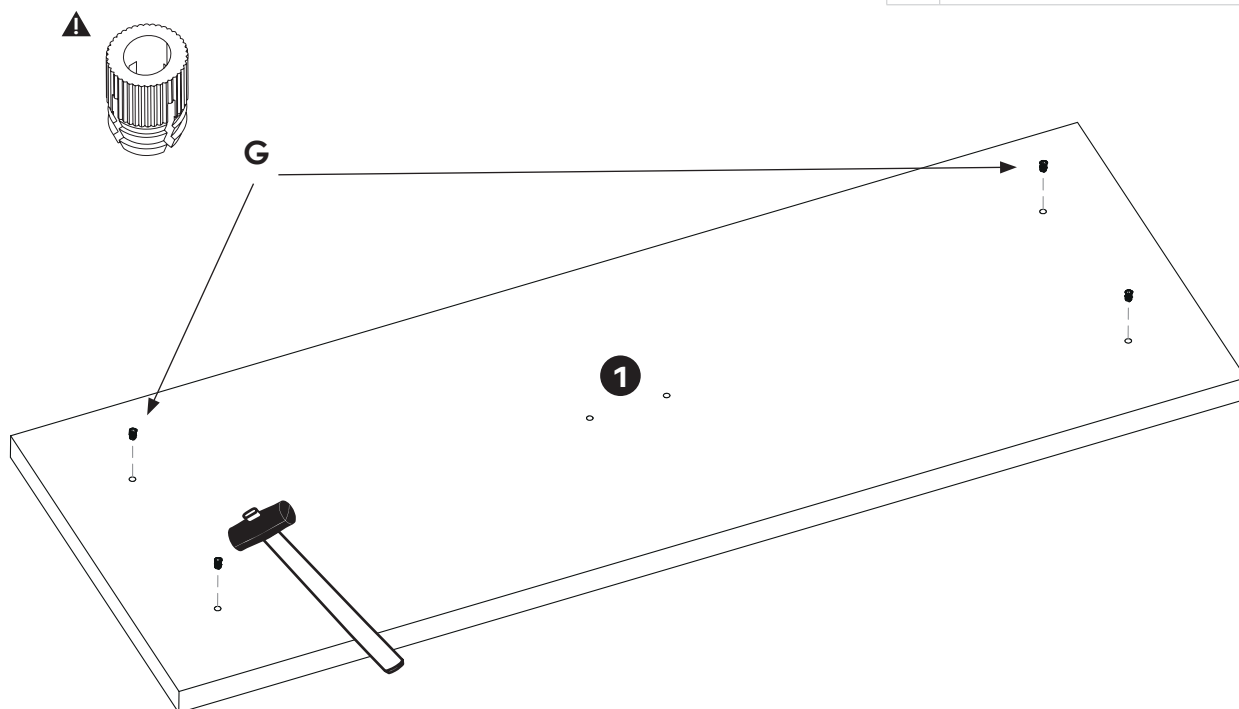
maillet

QUINCAILLERIE

Sachet n°937 pour 1 tiroir

G Insert

x4



 À l'orientation de l'insert **G**. Ils doivent être affleurants à la surface.

2.

OUTILS

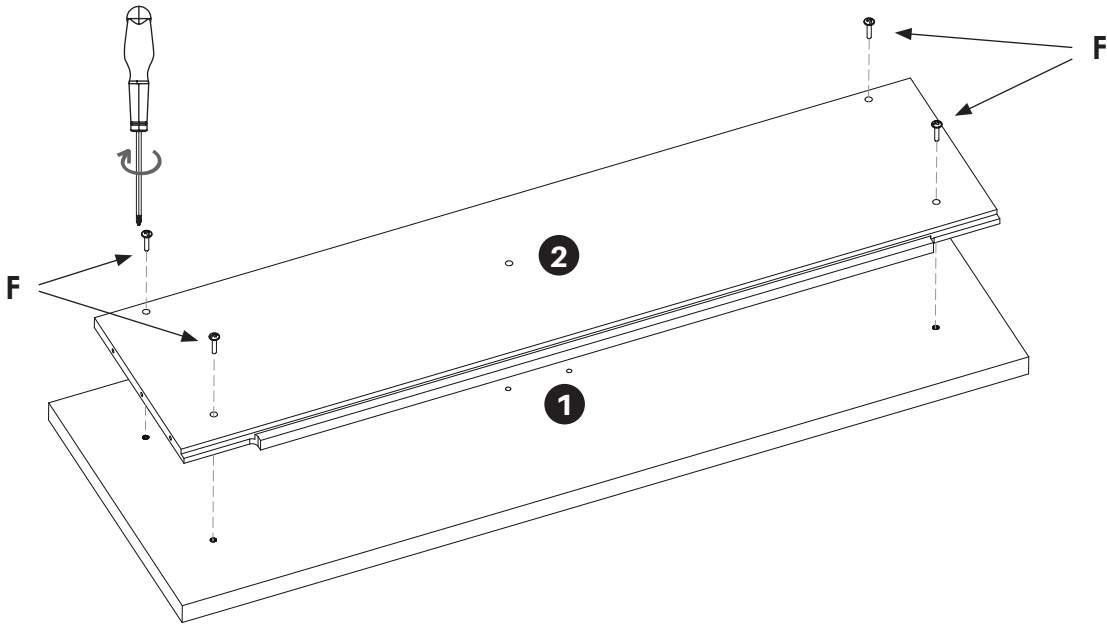
tournevis

**QUINCAILLERIE****Sachet n°937 pour 1 tiroir**

F

Vis M4x20

x4



3.

OUTILS

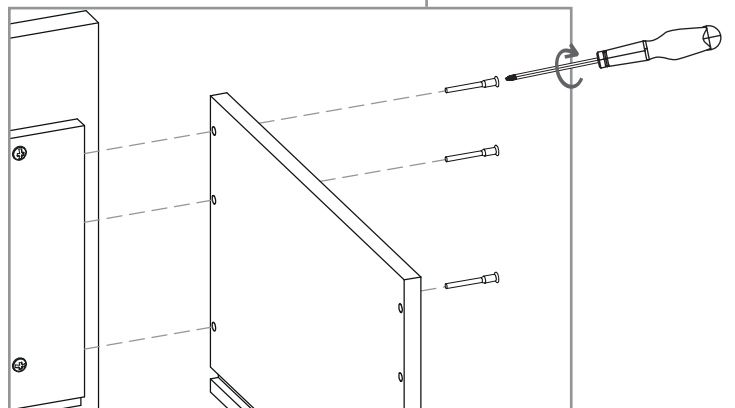
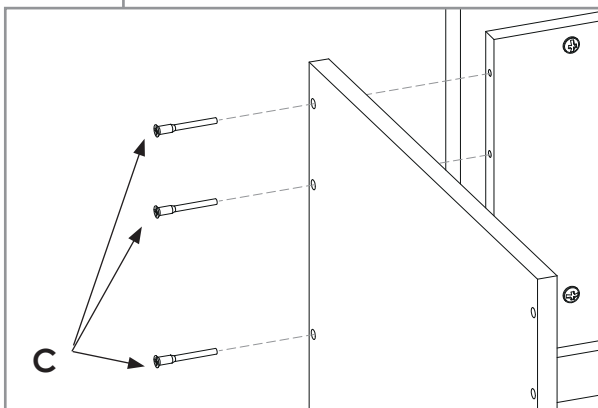
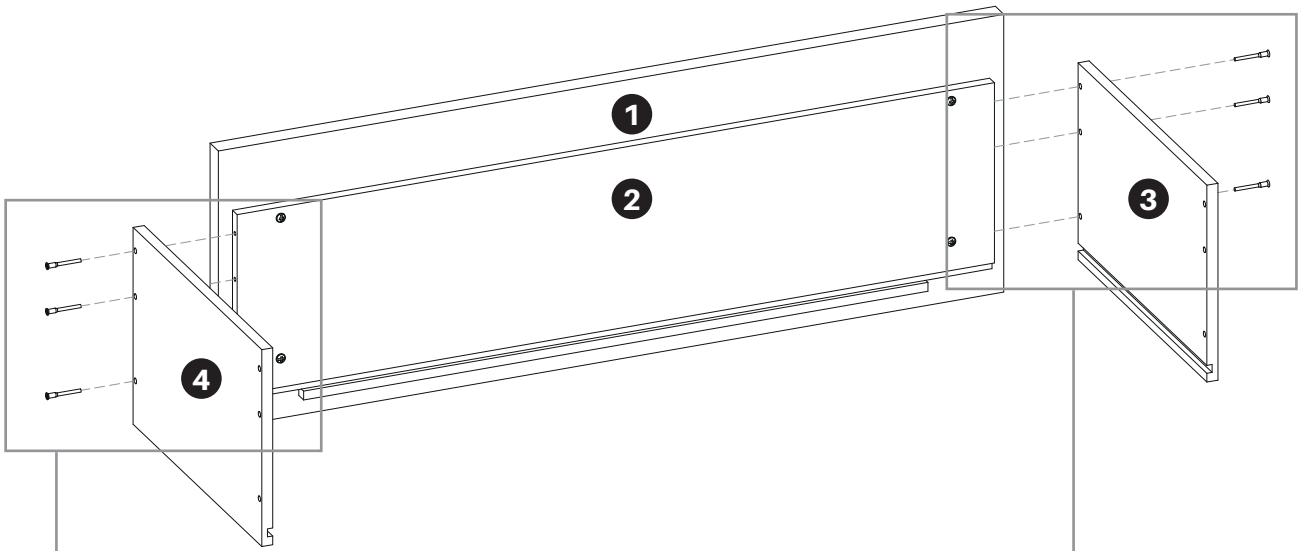
tournevis

**QUINCAILLERIE****Sachet n°937 pour 1 tiroir**

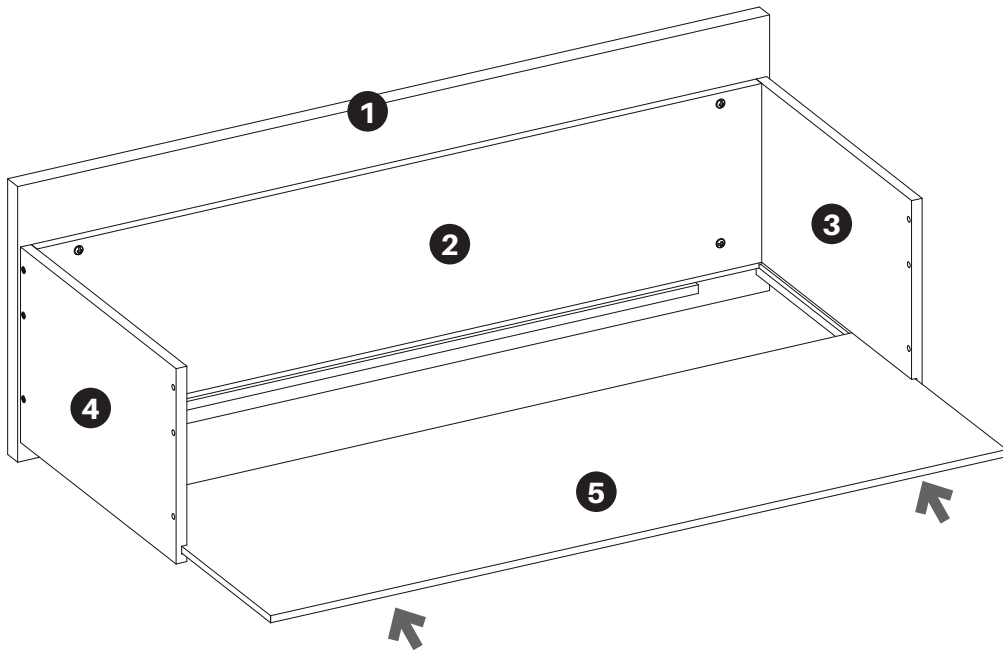
C

Vis Tourillonnée 5x38

x6



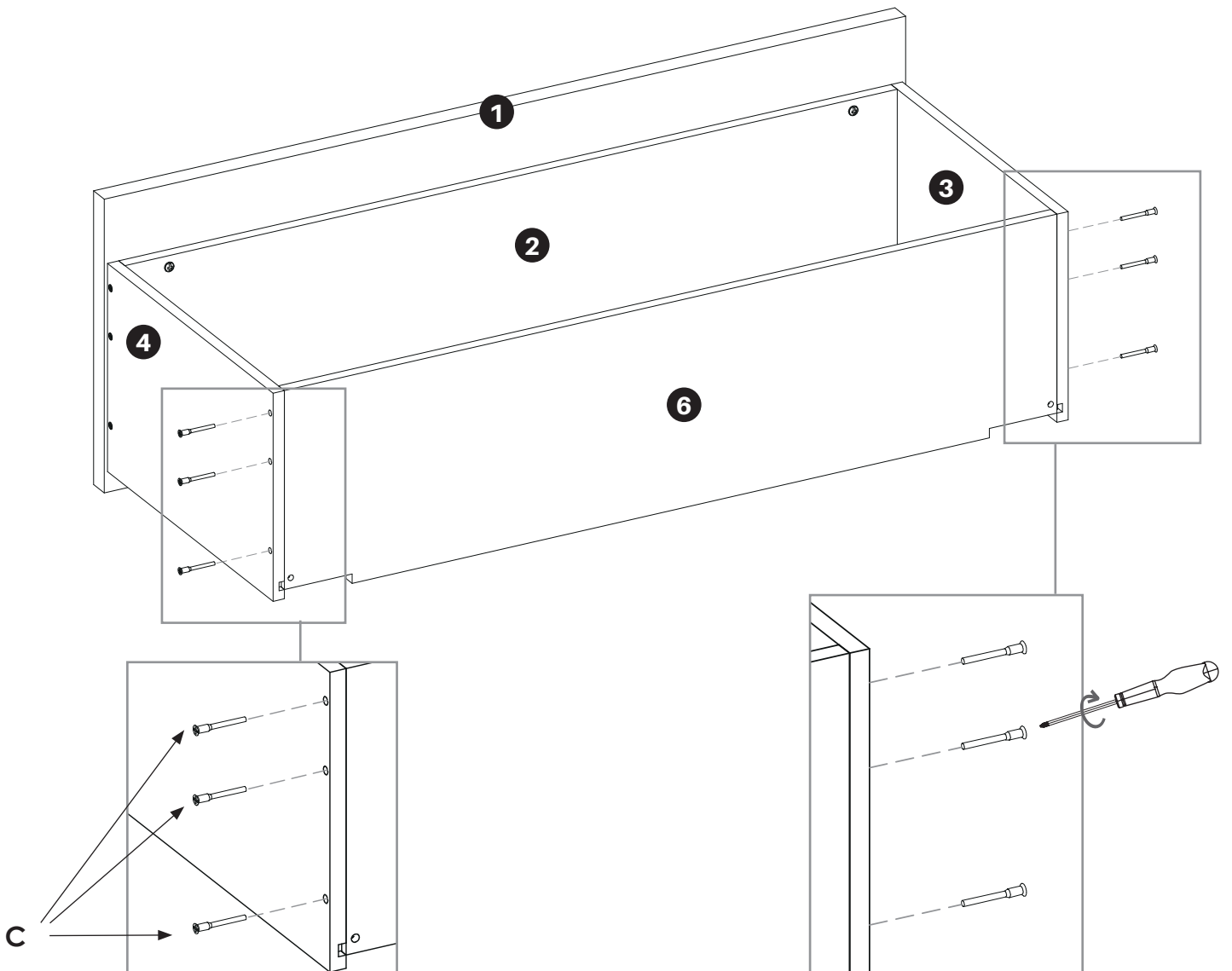
4.



5.

OUTILS	
tournevis	+

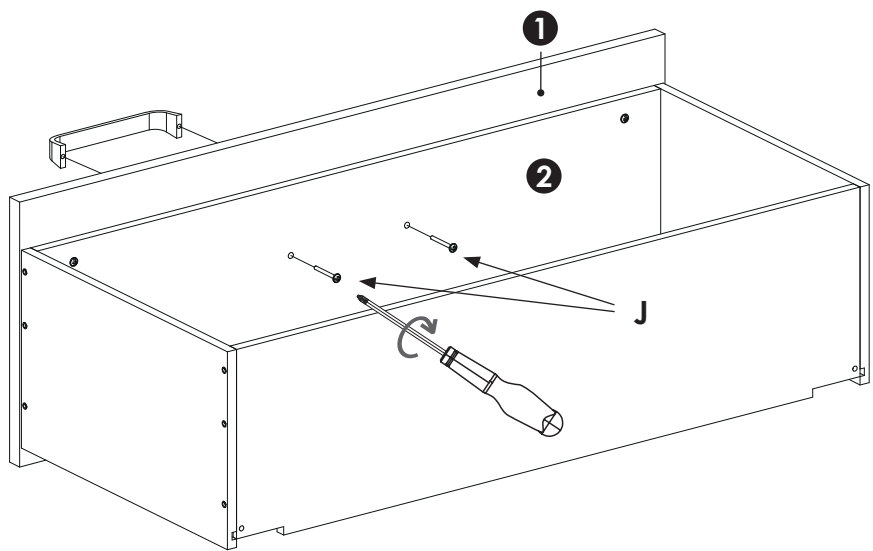
QUINCAILLERIE		
Sachet n°937 pour 1 tiroir		
C	Vis Tourillonnée 5x38	x6



6.

OUTILS	
tournevis	+

QUINCAILLERIE		
Sachet n°937 : POIGNÉE ROSSI		
J	Vis M4x40	x2

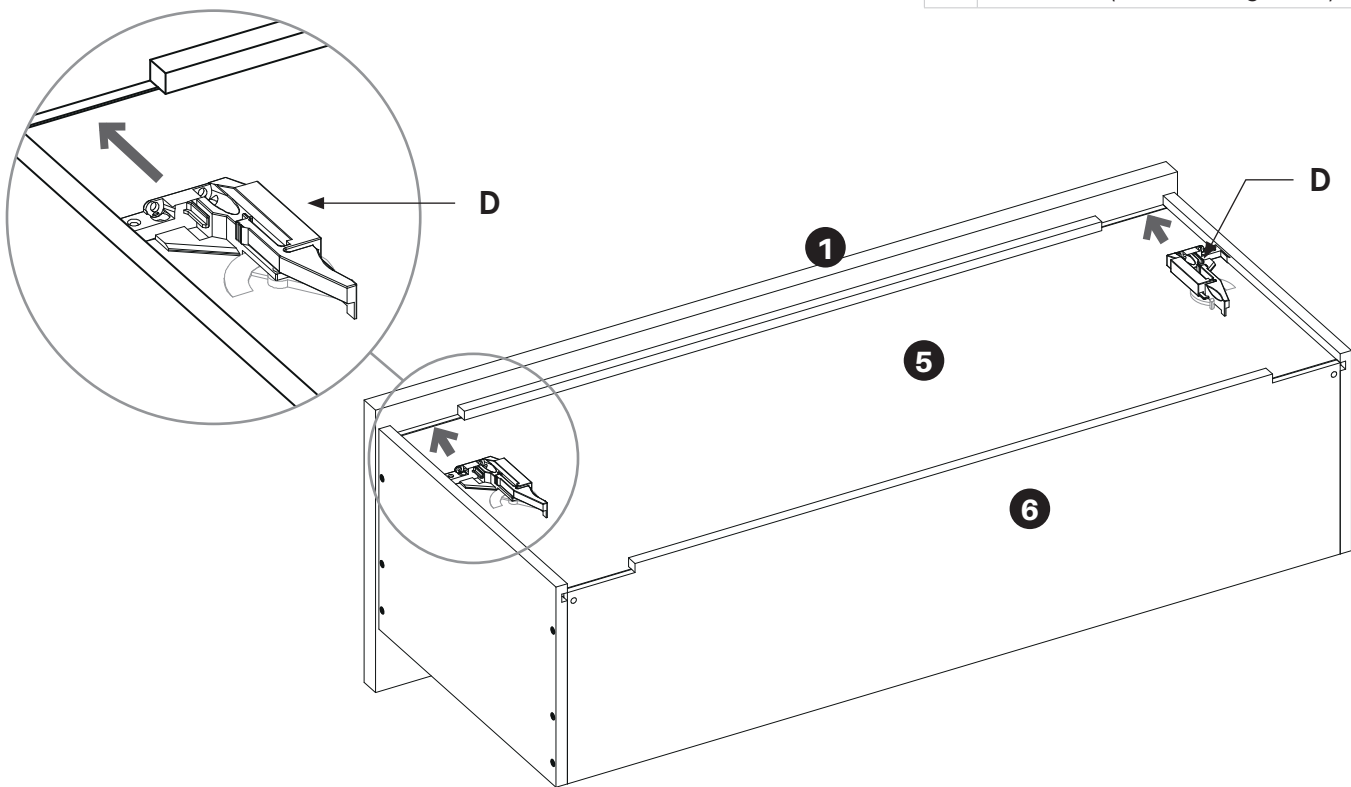


QUINCAILLERIE		
Sachet n°937 : POIGNÉE KONTI		
I	Vis VBA 3,5x17	x3

QUINCAILLERIE		
Sachet n°937 : POIGNÉE RIZZO		
H	Vis M4x30	x2

7a. ↻

QUINCAILLERIE		
Sachet n°937 pour 1 tiroir		
D	Gâchettes (1 droite et 1 gauche)	x2



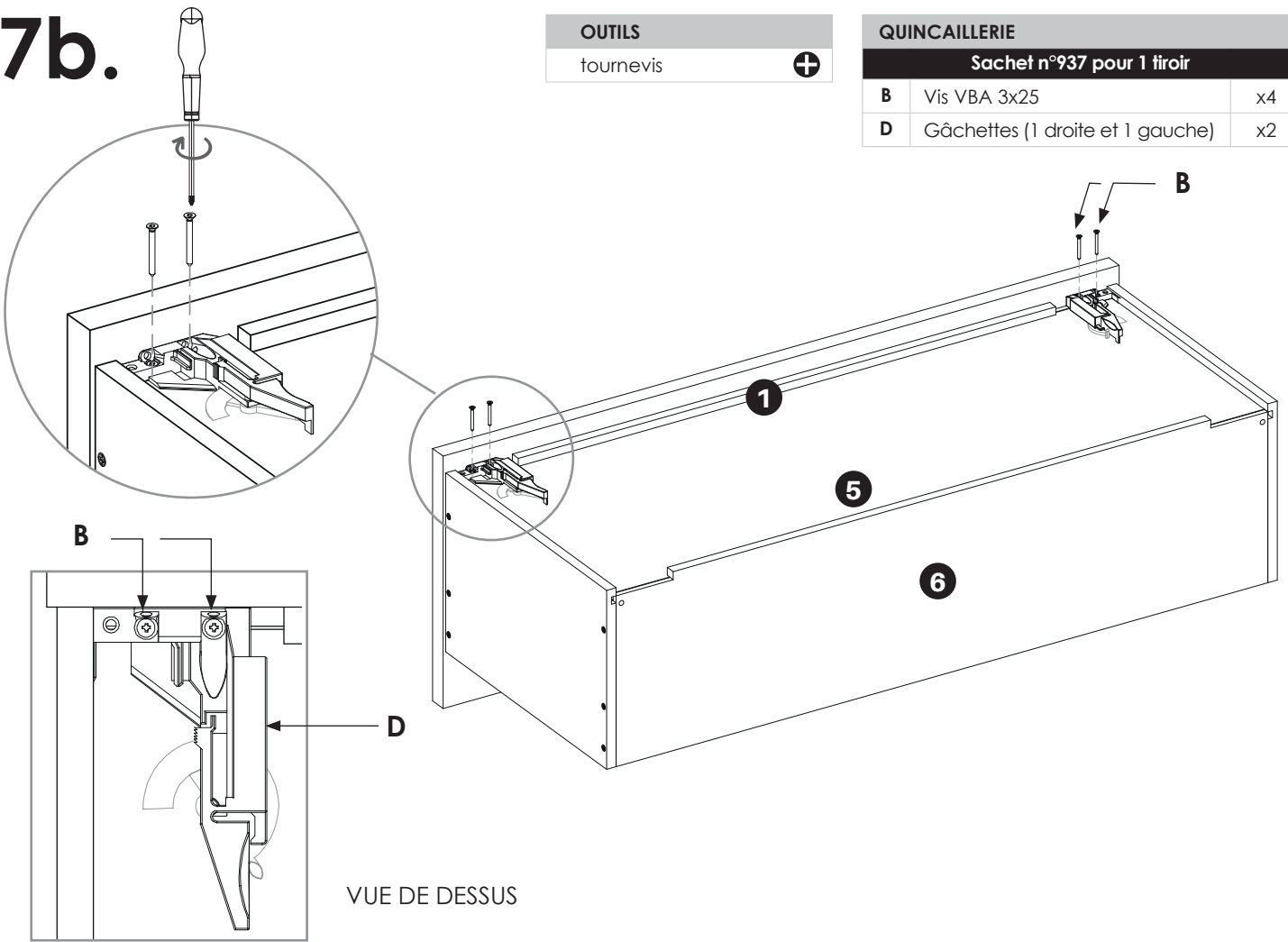
7b.

OUTILS

tournevis

**QUINCAILLERIE****Sachet n°937 pour 1 tiroir**

B	Vis VBA 3x25	x4
D	Gâchettes (1 droite et 1 gauche)	x2



VUE DE DESSUS

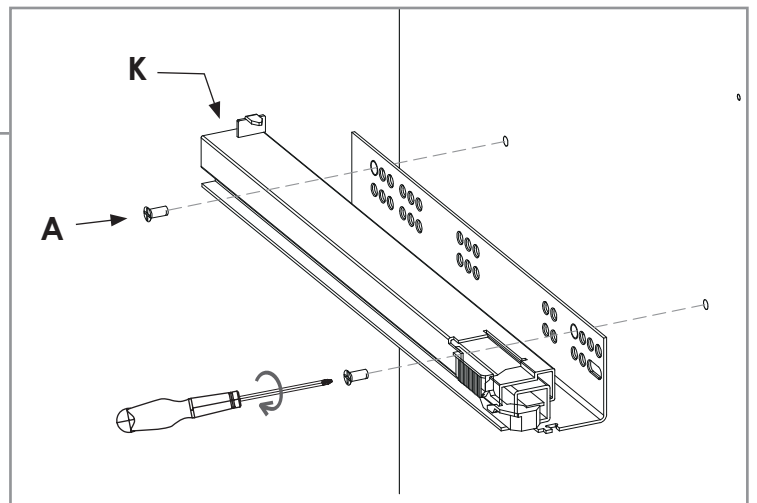
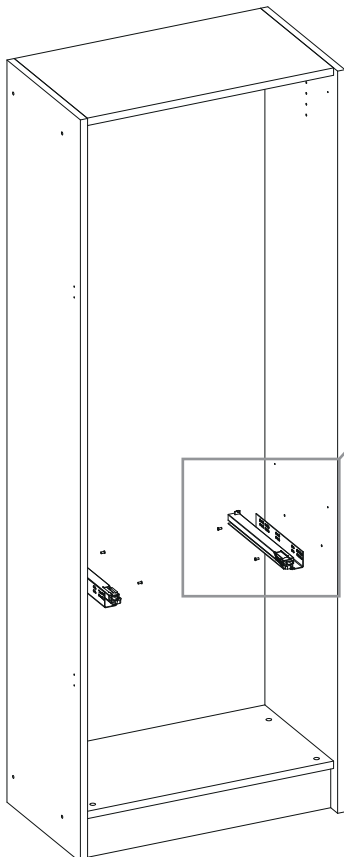
8.

OUTILS

tournevis

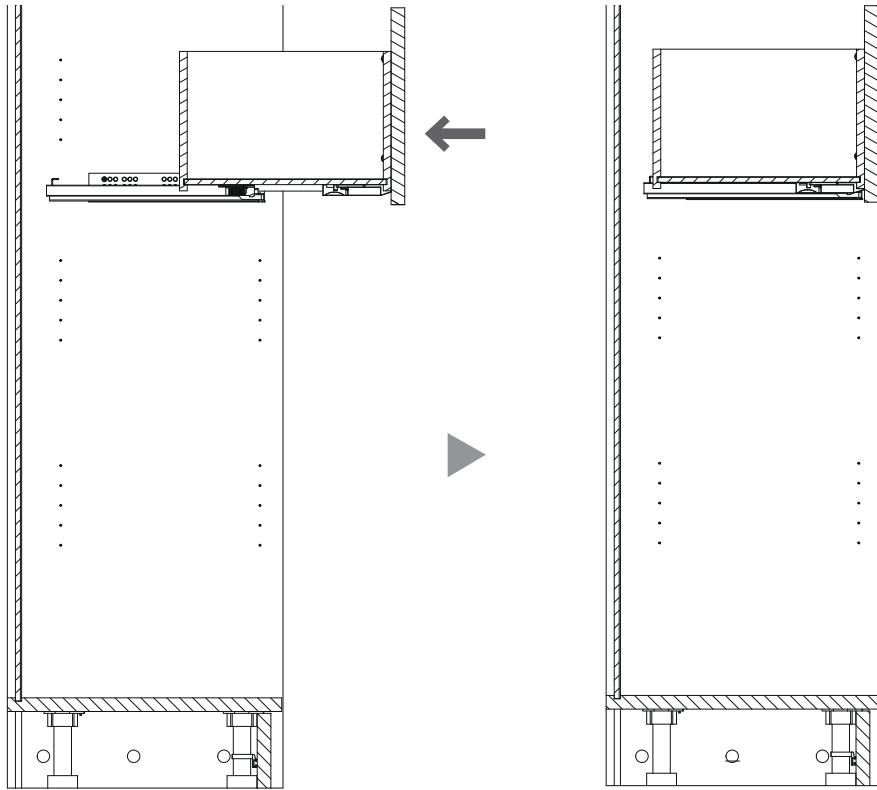
**QUINCAILLERIE****Sachet n°937 pour 1 tiroir**

A	Vis Euro	x4
K	Coulisses (1 gauche et 1 droite)	x2



Répétez l'opération sur la coulisse gauche.

9.



10.

VUE DE DESSOUS



▲ Pour déverrouiller votre tiroir, exercez une pression sur les gachettes vers l'extérieur puis retirez-le du meuble. Pour régler le tiroir en hauteur, agissez sur la molette en la tirant ou en la poussant.

NOTICE.819 - KAZED-E392-09-2024 - Crédit photo : KAZED

