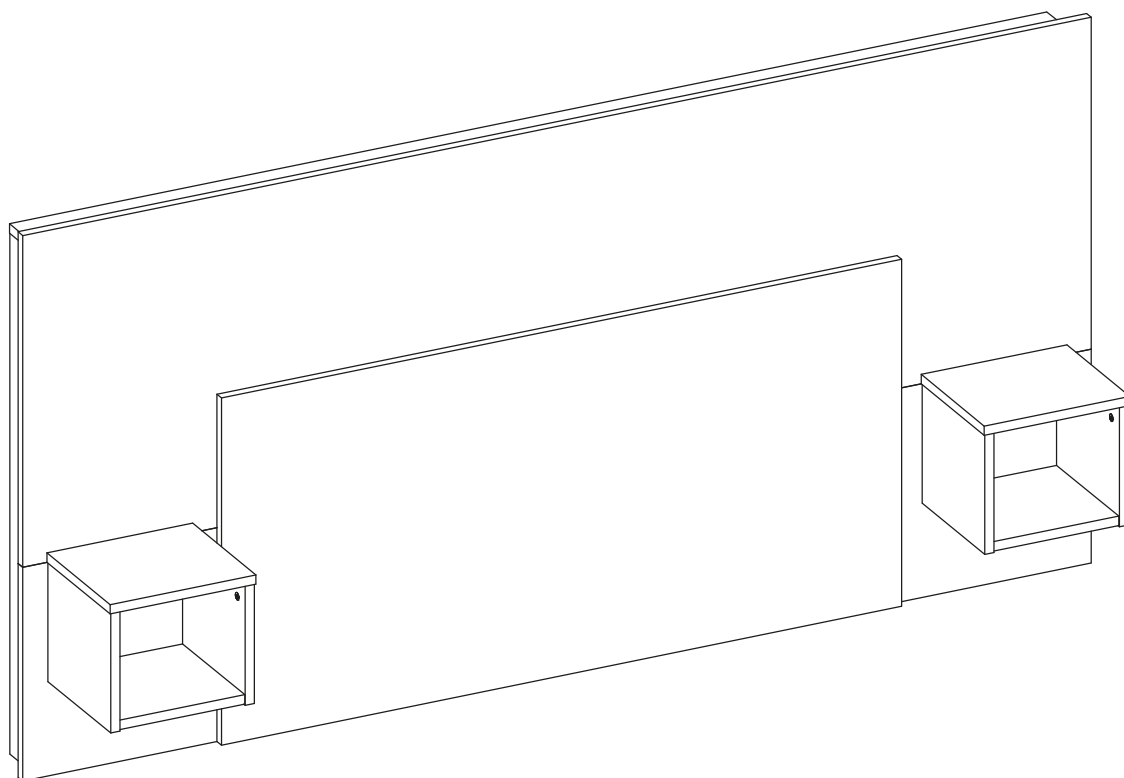


NOTICE DE POSE

Tête de lit avec chevets



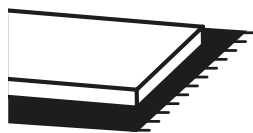
PRÉPARATION



x2



90 minutes



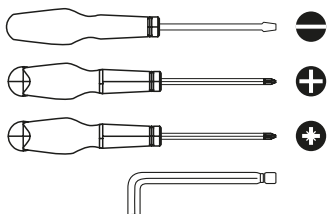
- Veillez à ce que le **sol** de l'emplacement soit de niveau.
- L'espace de montage doit être **propre** et **dégagé**, prévoir **3m x 2m** au sol.

OUTILS

NON FOURNIS :



Maillet



Tournevis et clé 6 pans



Perceuse



Visseuse



Eau savonneuse + chiffon

QUINCAILLERIE

ÉCHELLE 1:1

A



x 66

B



x 12

⚠ Retirer les circlips sur les goujons double avant utilisation.

C



x 8

D



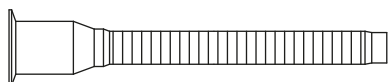
x 50

E



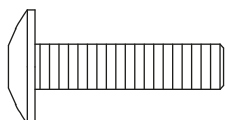
x 8

F



x 8

G



x 8

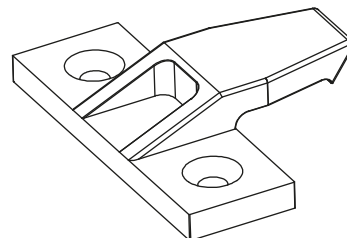


LES CHEVILLES ET VIS DE FIXATION AU MUR NE SONT PAS FOURNIS

SACHET N°600

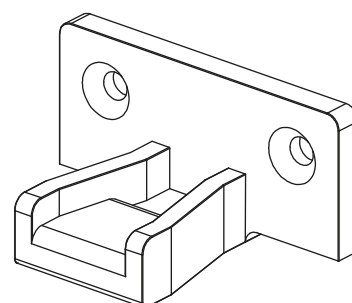
Sachet n°552	
A	excentrique
E	insert métallique
G	vis
Sachet n°551	
C	goujon double
D	goujon simple
F	vis
Sachet n°550	
B	vis
H	ferrure mâle
I	ferrure femelle

H



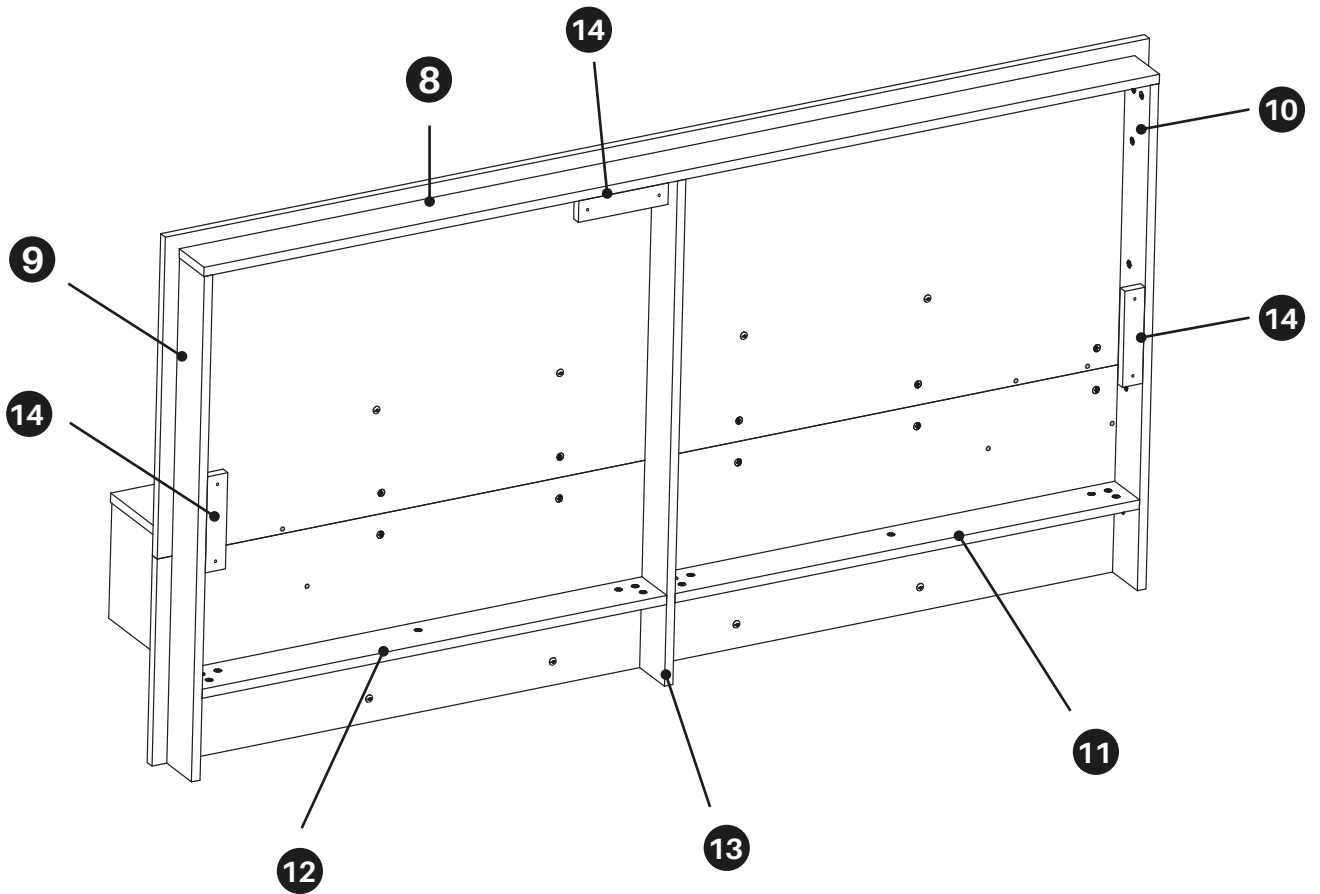
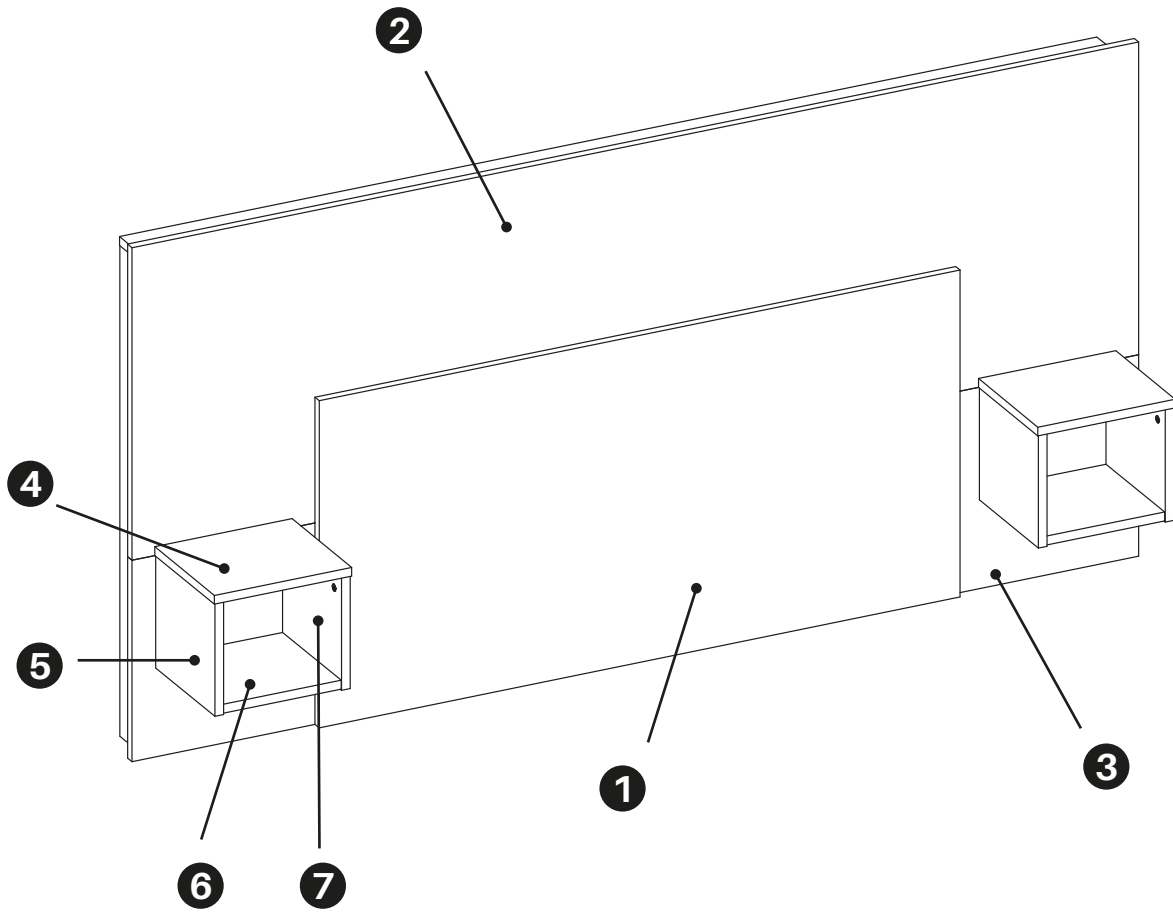
x 3

I



x 3

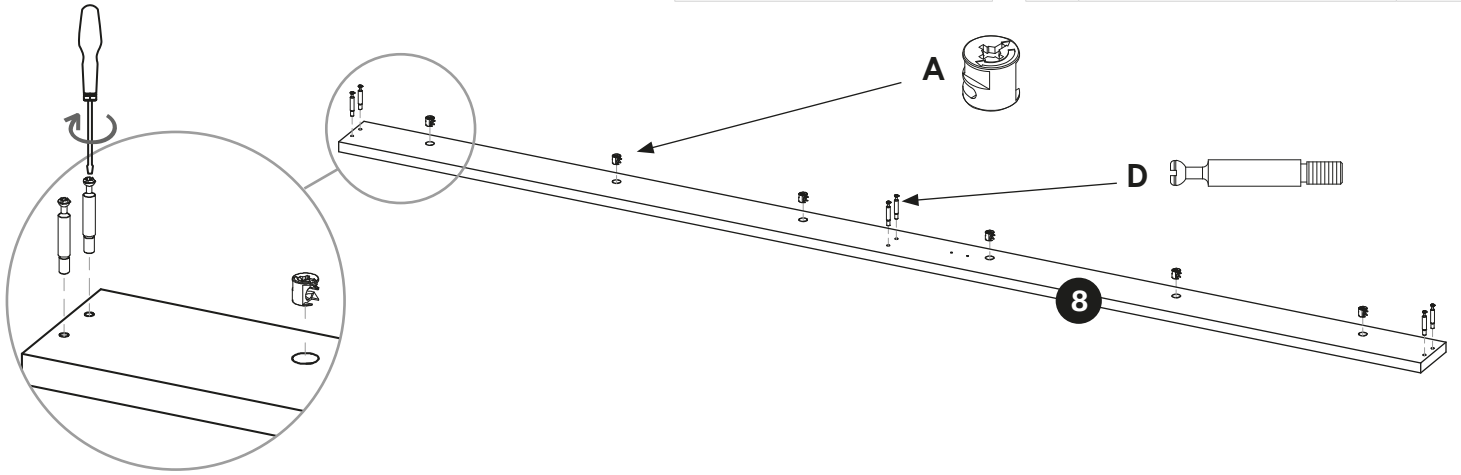
NUMÉROTATION DES PIÈCES





1.

OUTILS	
tournevis	
maillet	

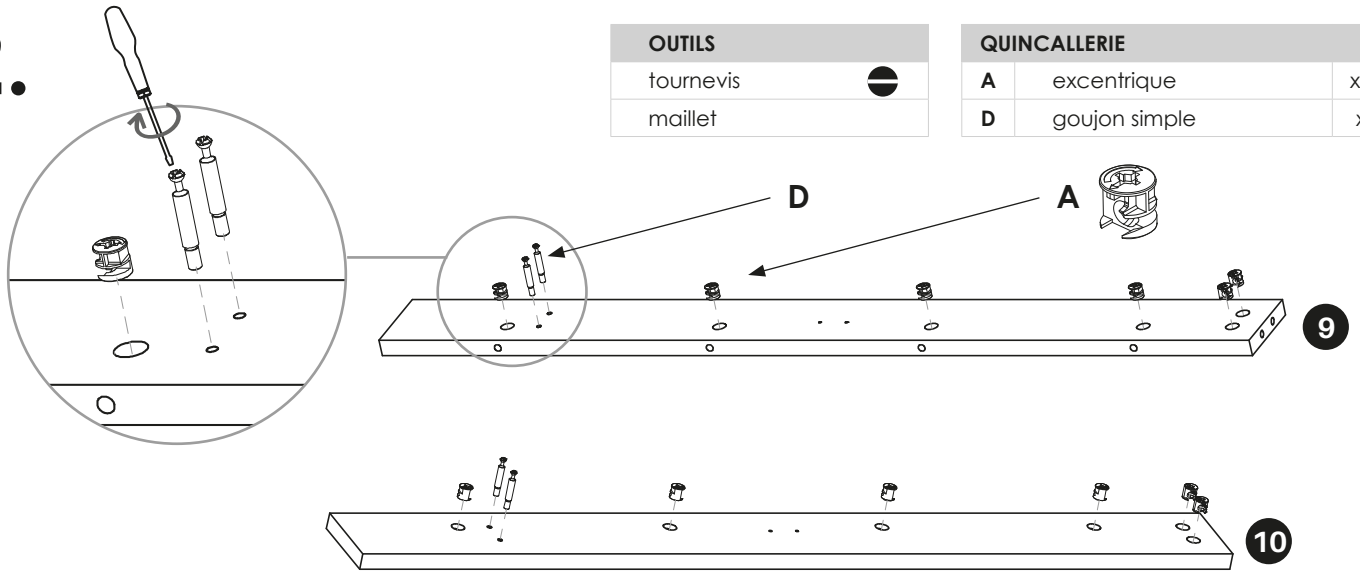
QUINCALLERIE		
A	excentrique	x 6
D	goujon simple	x 6



2.

OUTILS	
tournevis	
maillet	

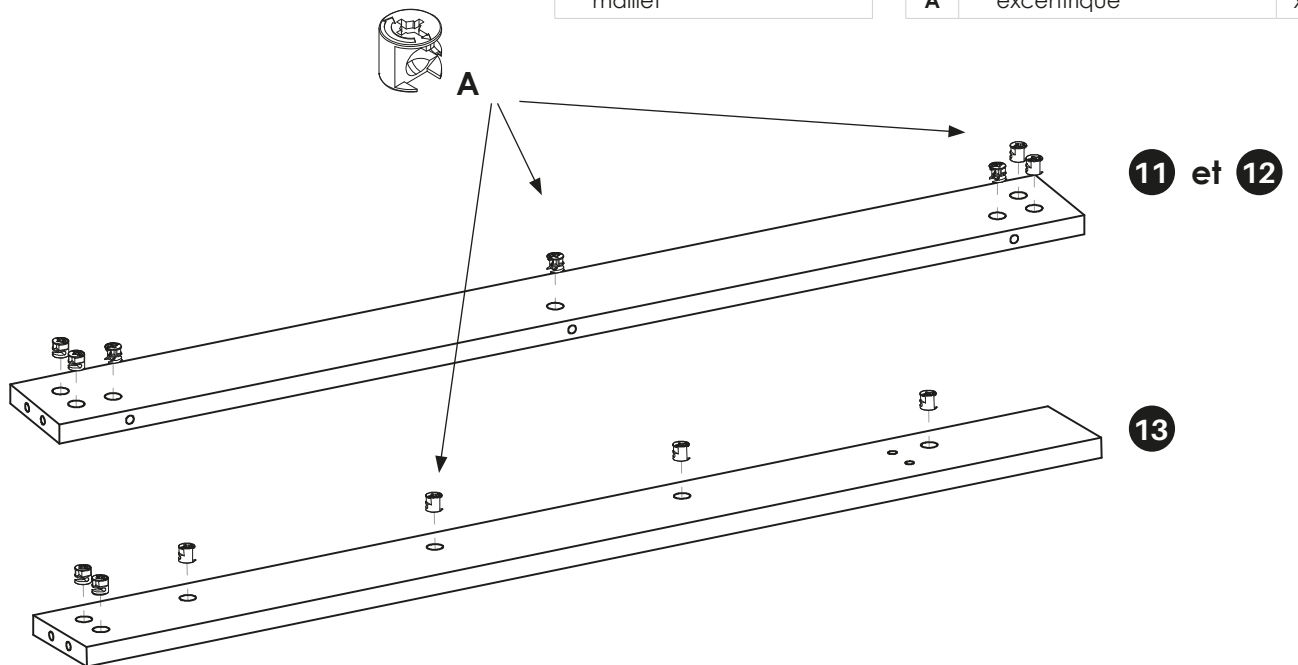
QUINCALLERIE		
A	excentrique	x 12
D	goujon simple	x 4



3.

OUTILS	
maillet	

QUINCALLERIE		
A	excentrique	x 20



4.

OUTILS

tournevis

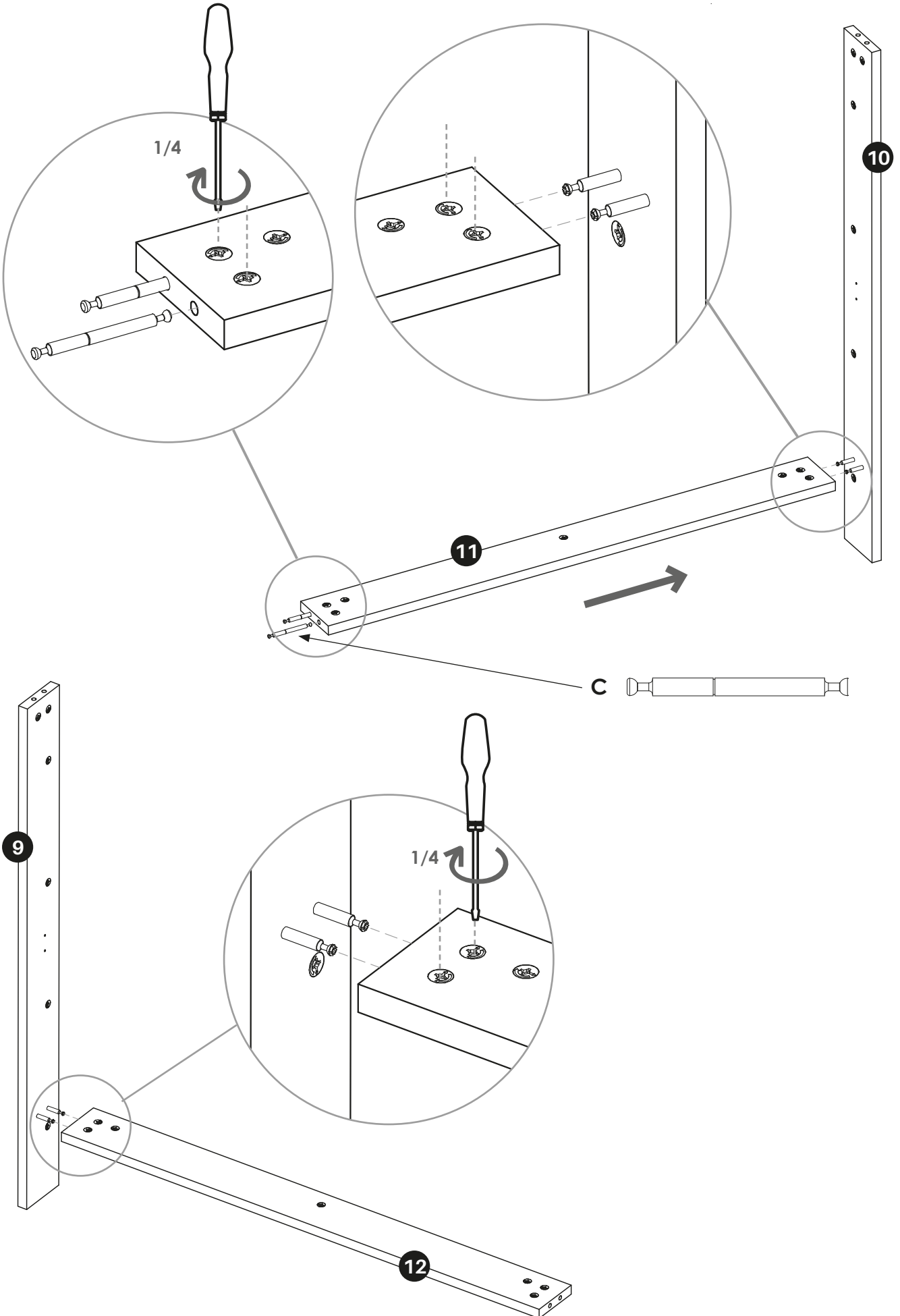


QUINCALLERIE

C goujon double

x 2

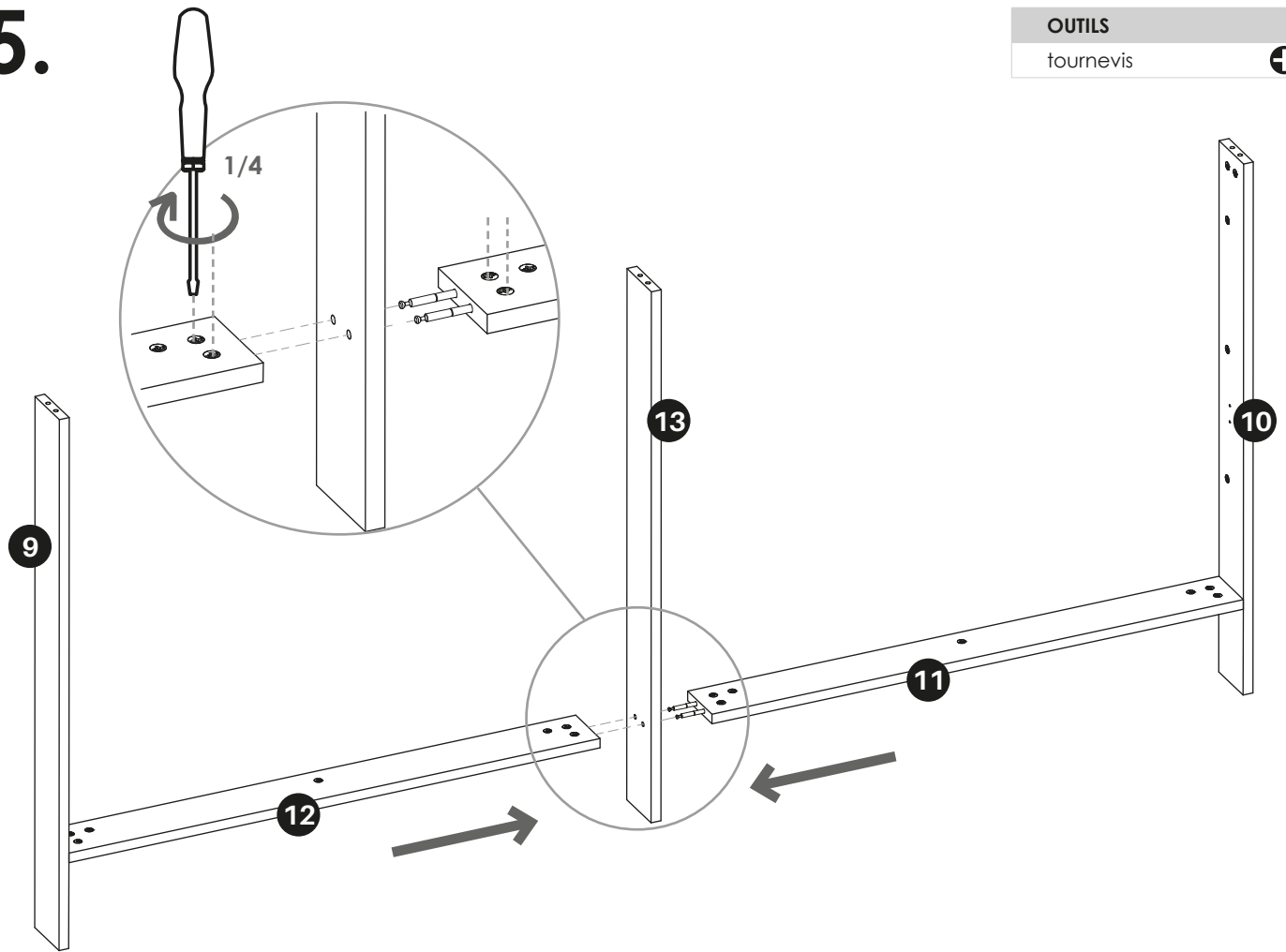
▲ goujons double sans les circlips



5.

OUTILS

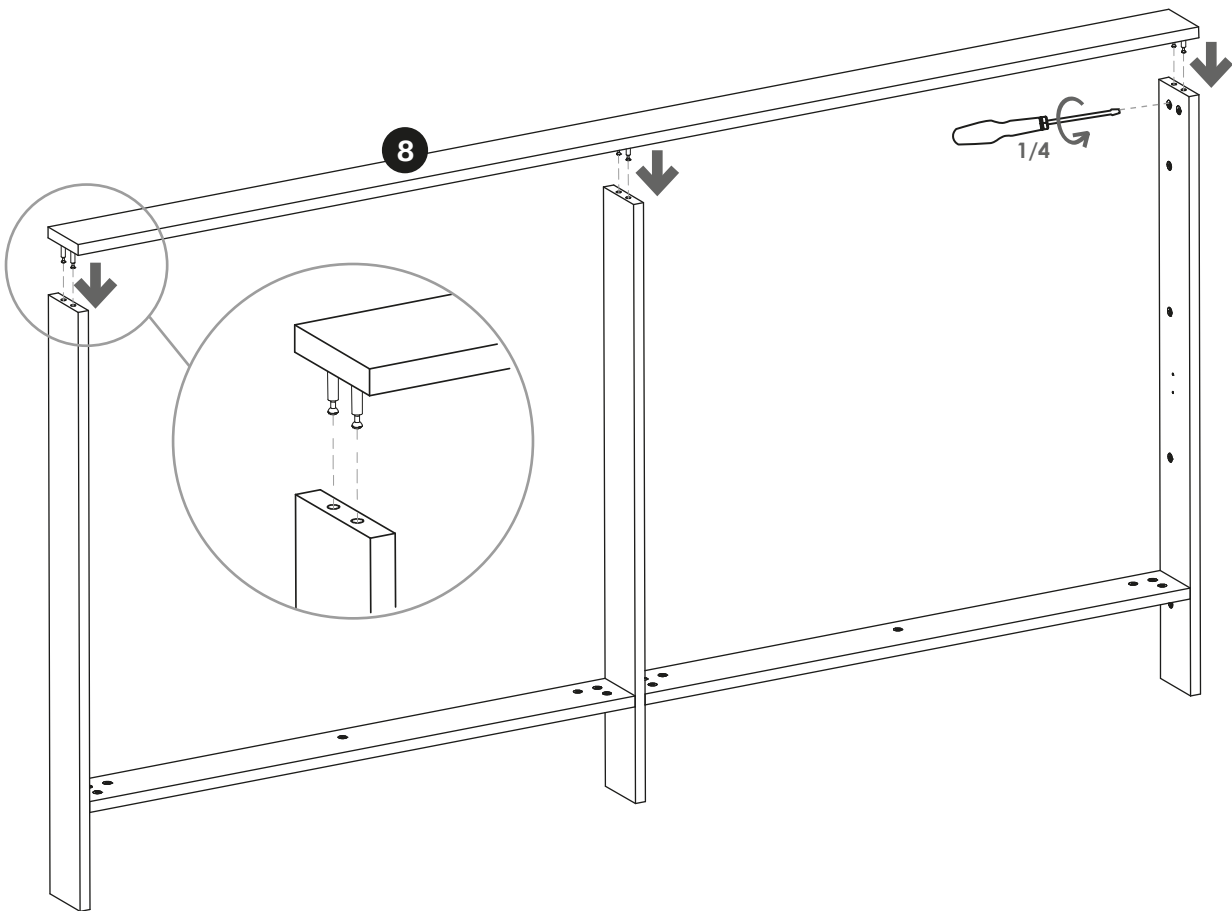
tournevis



6.

OUTILS

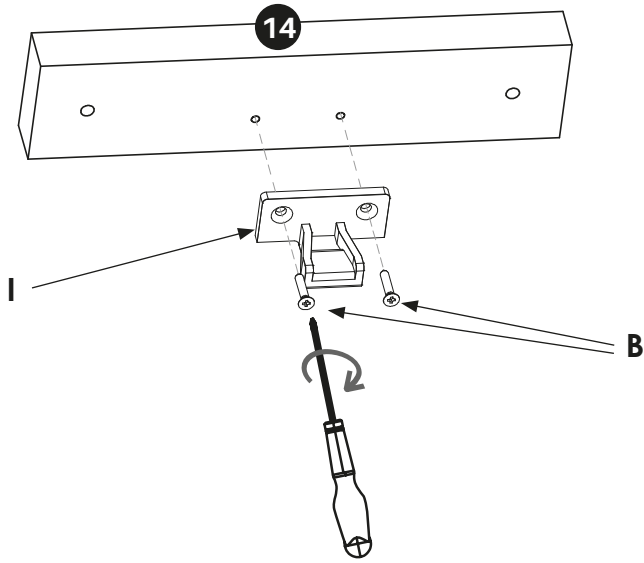
tournevis



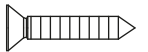
7. **x3**

OUTILS	
tournevis	


QUINCALLERIE		
B	vis	x 2
I	ferrure femelle	x 3



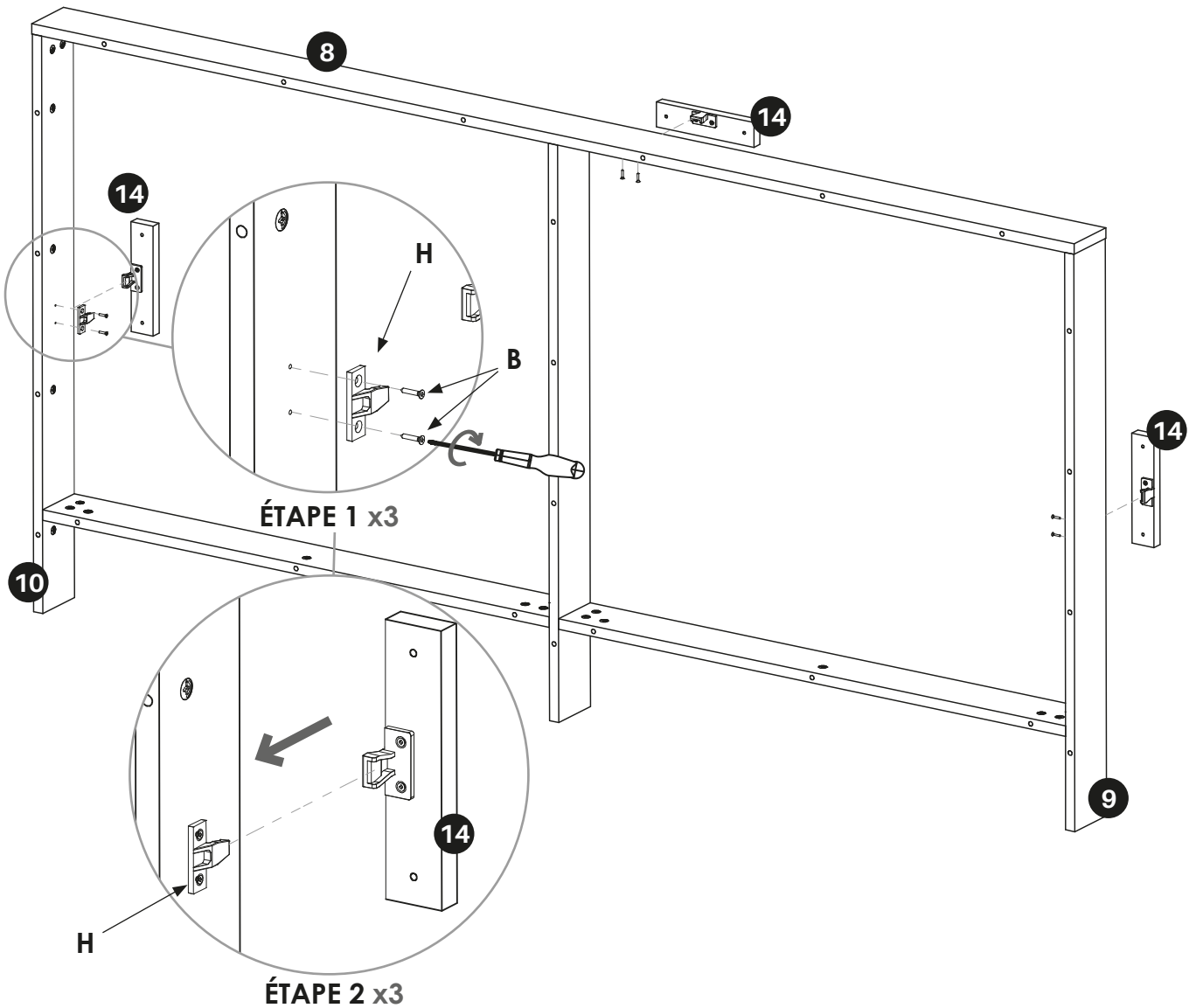
B ÉCHELLE 1:1



8.

OUTILS	
tournevis	

QUINCALLERIE		
B	vis	x 6
H	ferrure mâle	x 3

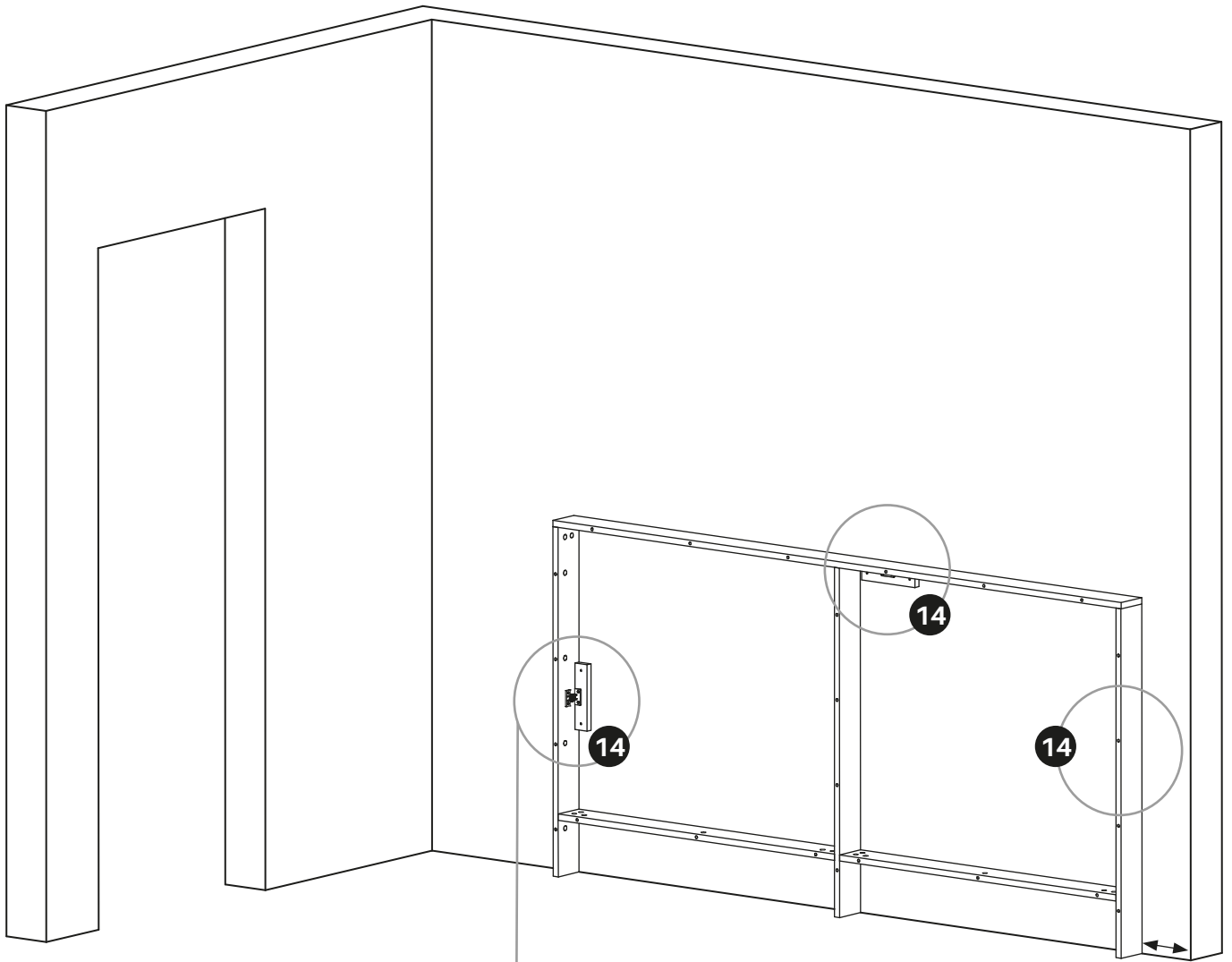


9.

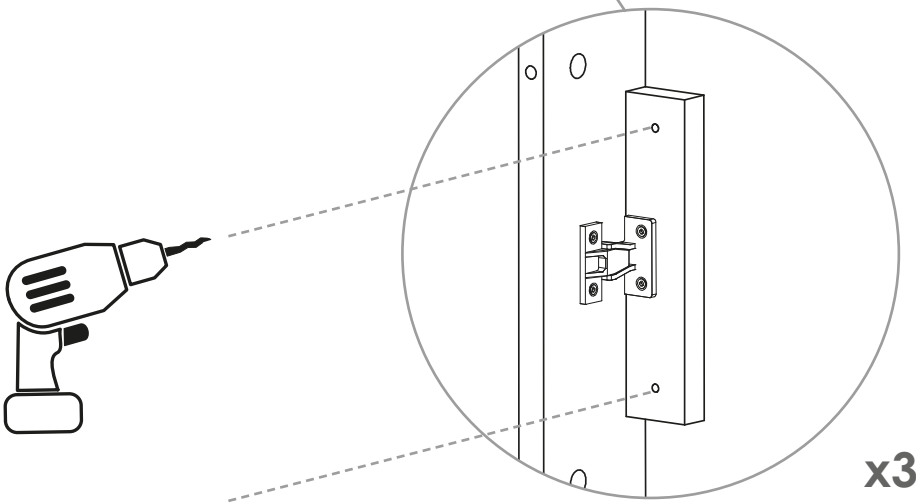
Faire des pré-perçages de repérage sur le mur pour la fixation des tasseaux.

OUTILS

perceuse



⚠ Prévoir au minimum 35 mm de décalage du bord d'un mur.

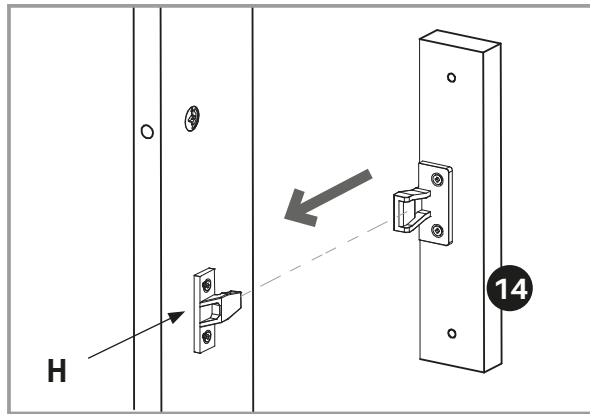


10.

OUTILS

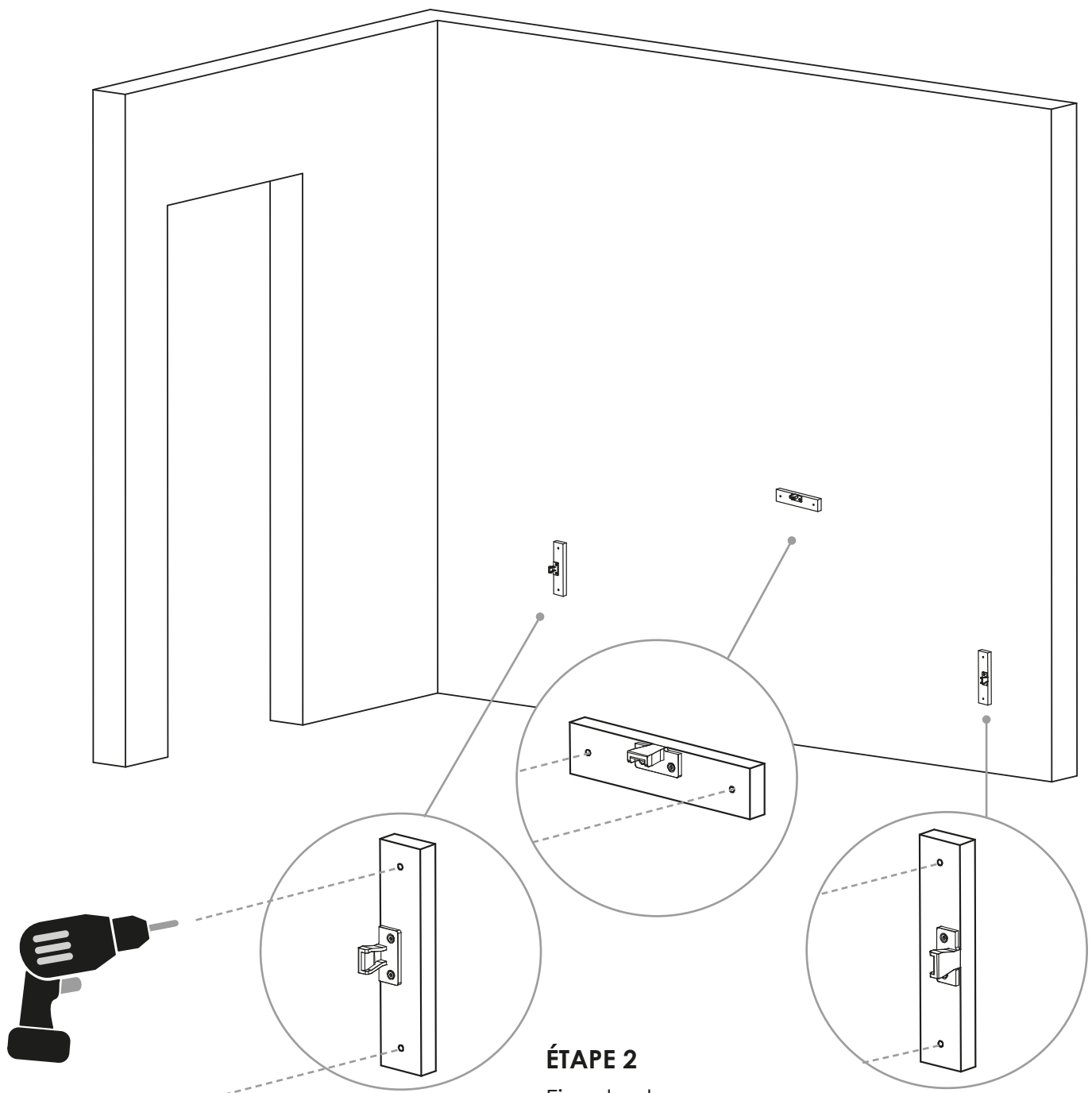
visseuse

FIXATION MURALE :
VIS ET CHEVILLES NON FOURNIS



ÉTAPE 1

Défaire les tasseaux du cadre.



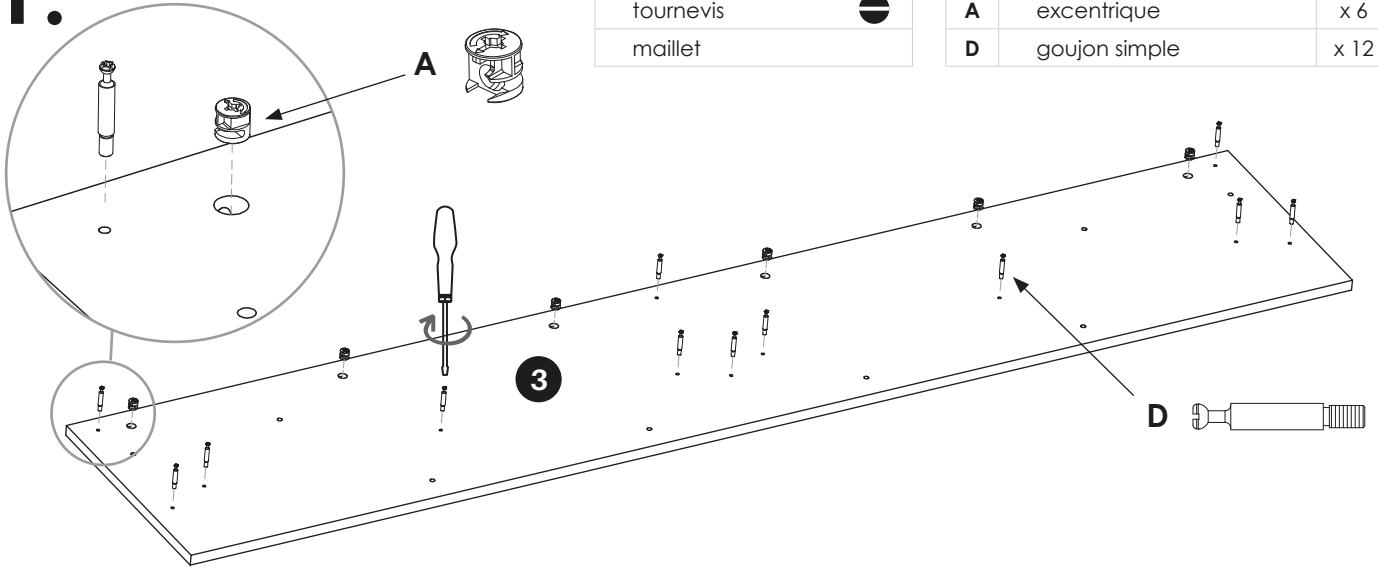
ÉTAPE 2

Fixer les tasseaux au mur
▲ au sens des ferrures.

11.

OUTILS	
tournevis	⊖
maillet	

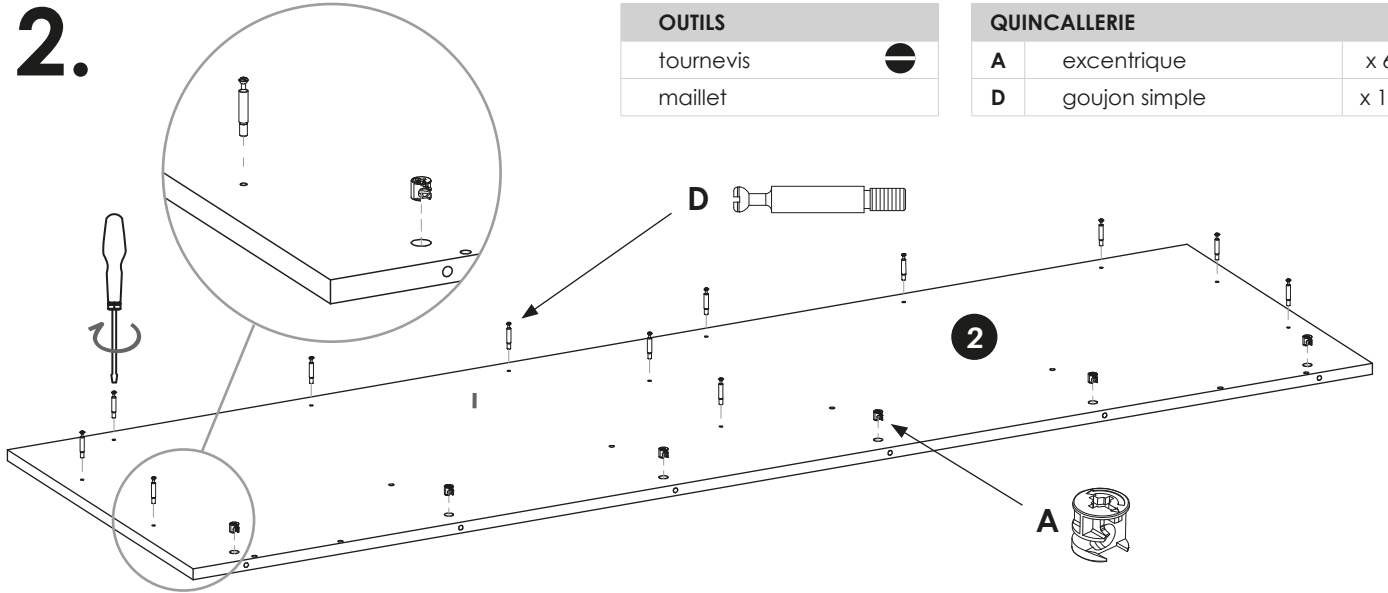
QUINCALLERIE		
A	excentrique	x 6
D	goujon simple	x 12



12.

OUTILS	
tournevis	⊖
maillet	

QUINCALLERIE		
A	excentrique	x 6
D	goujon simple	x 12

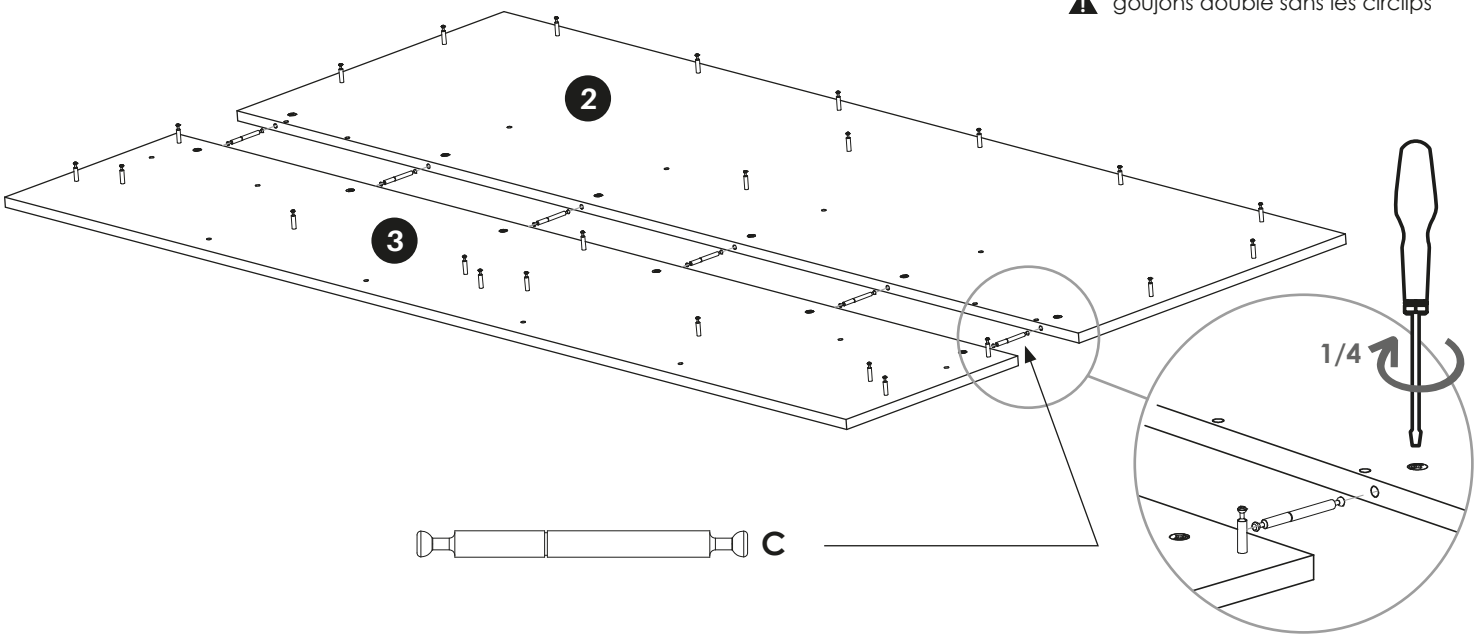


13.

OUTILS	
tournevis	⊕

QUINCALLERIE		
D	goujon double	x 6

▲ goujons double sans les circlips



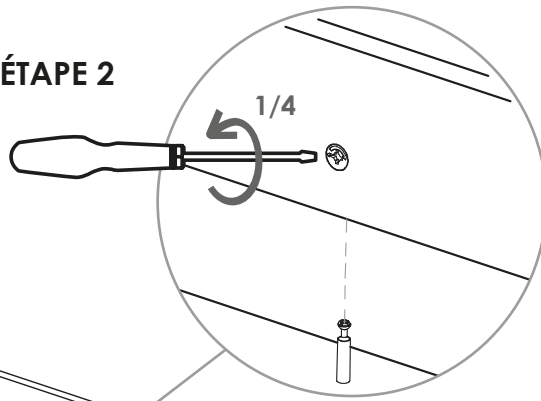
14.

OUTILS

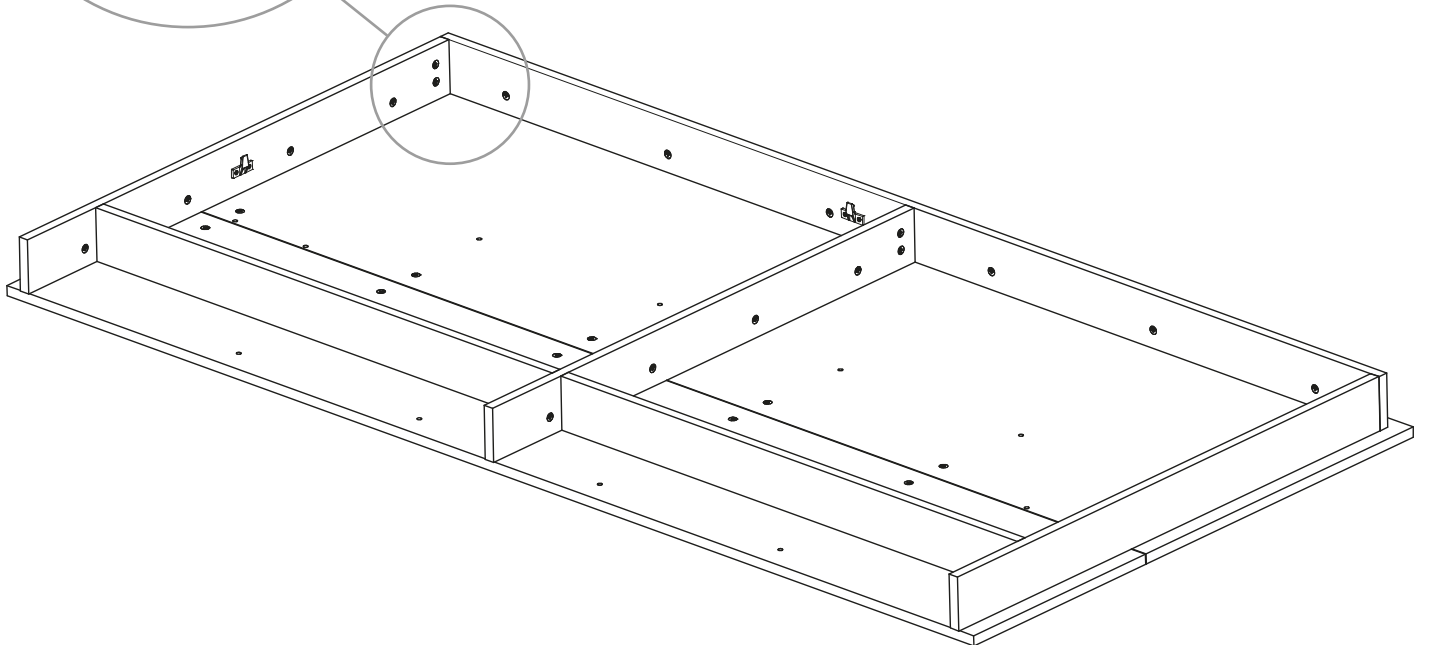
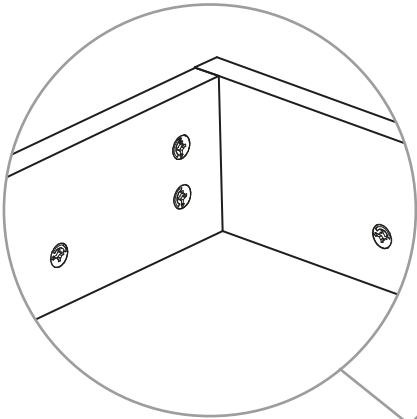
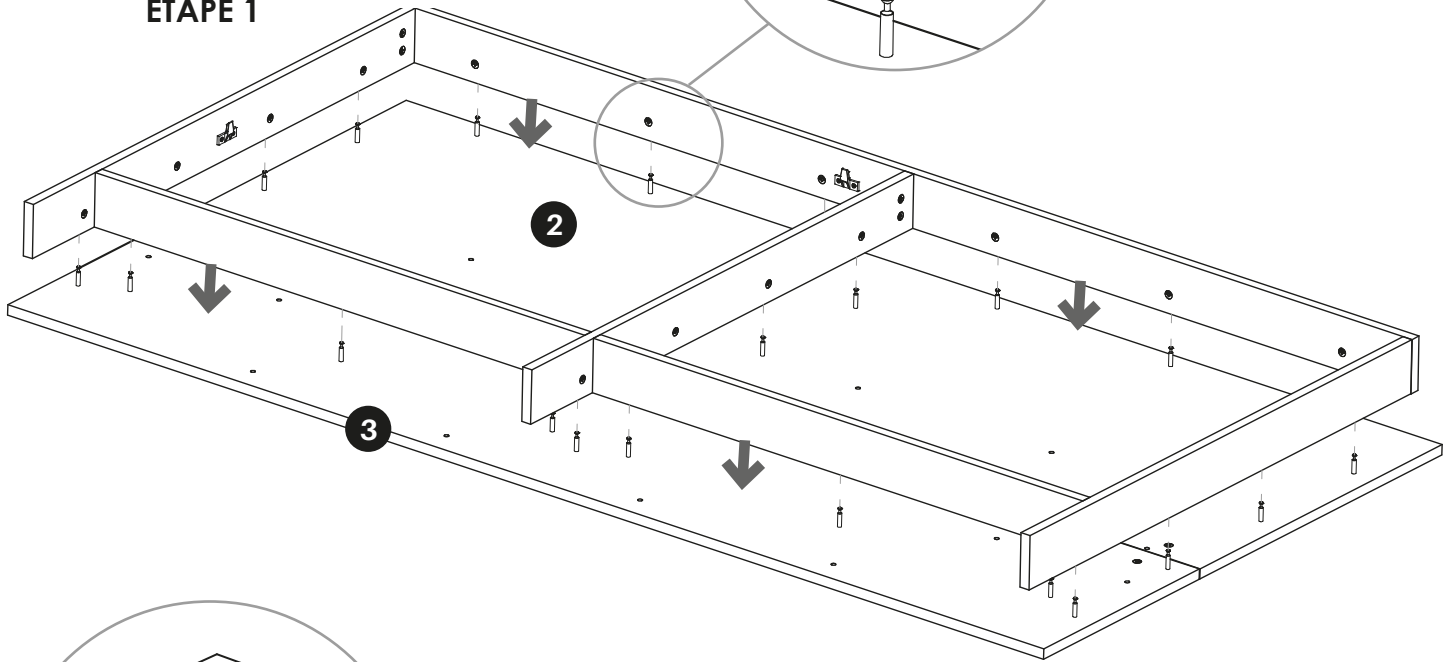
tournevis



ÉTAPE 2



ÉTAPE 1



15.

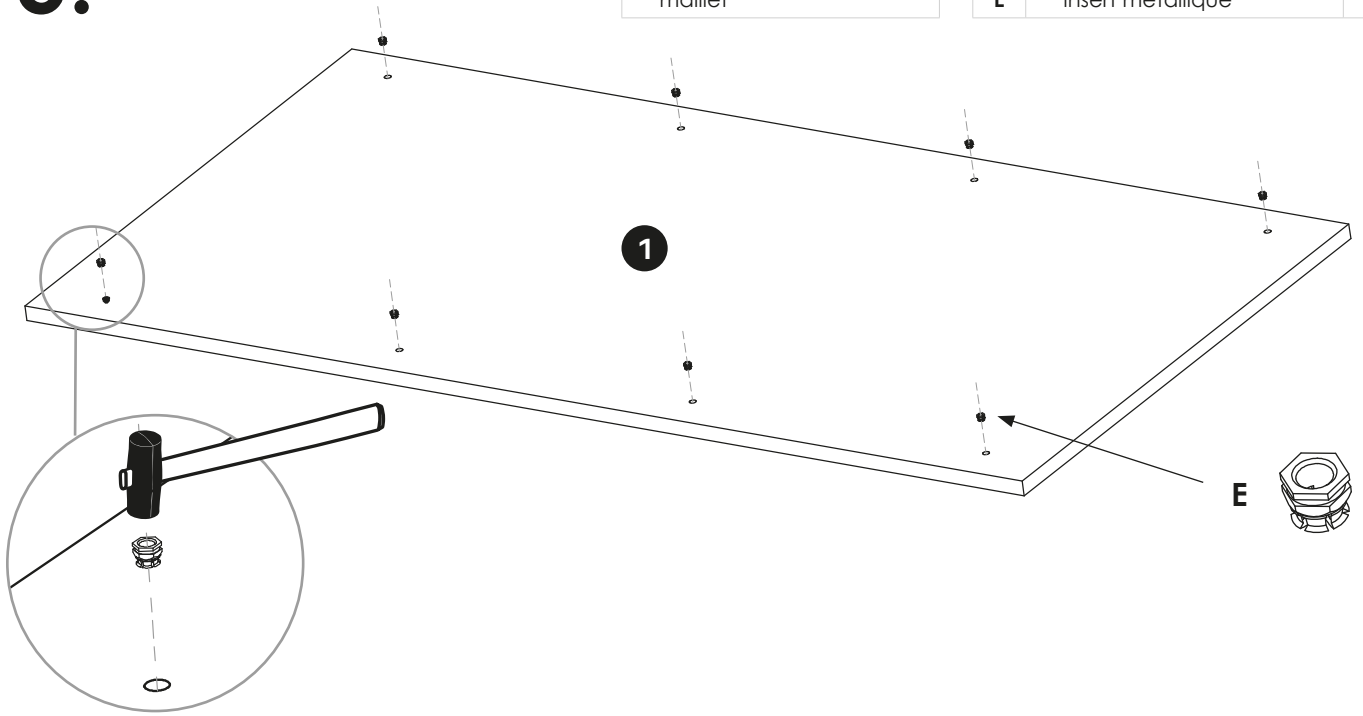
OUTILS

maillet

QUINCALLERIE

E insert métallique

x 8



16.

OUTILS

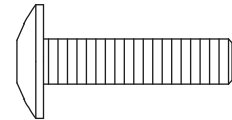
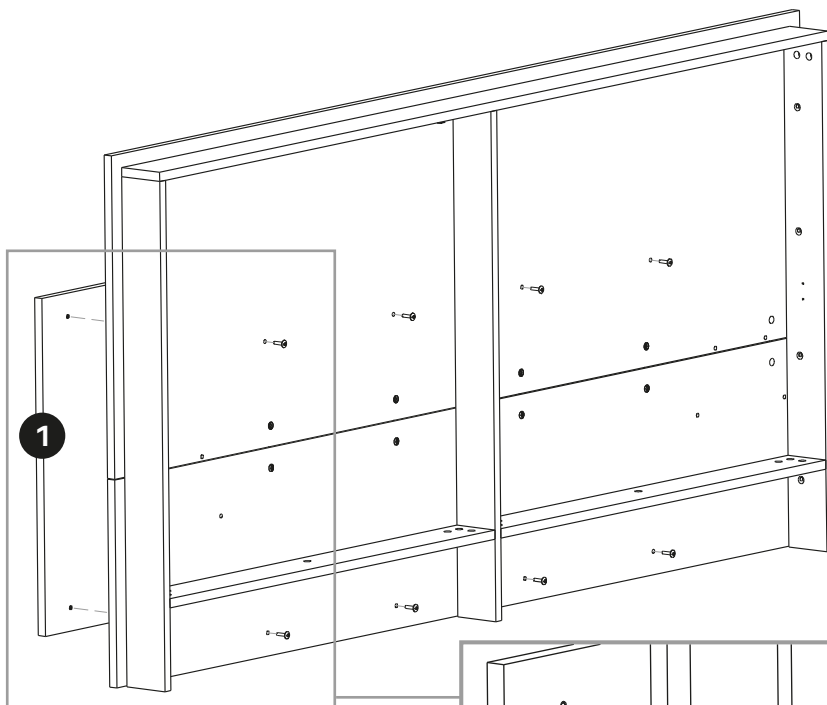
tournevis



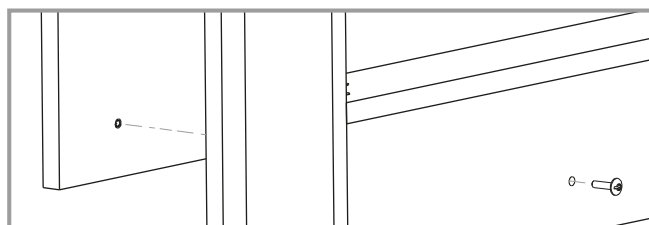
QUINCALLERIE

G vis

x 8



G ÉCHELLE 1:1



17.

x2

OUTILS

tournevis



maillet

QUINCALLERIE

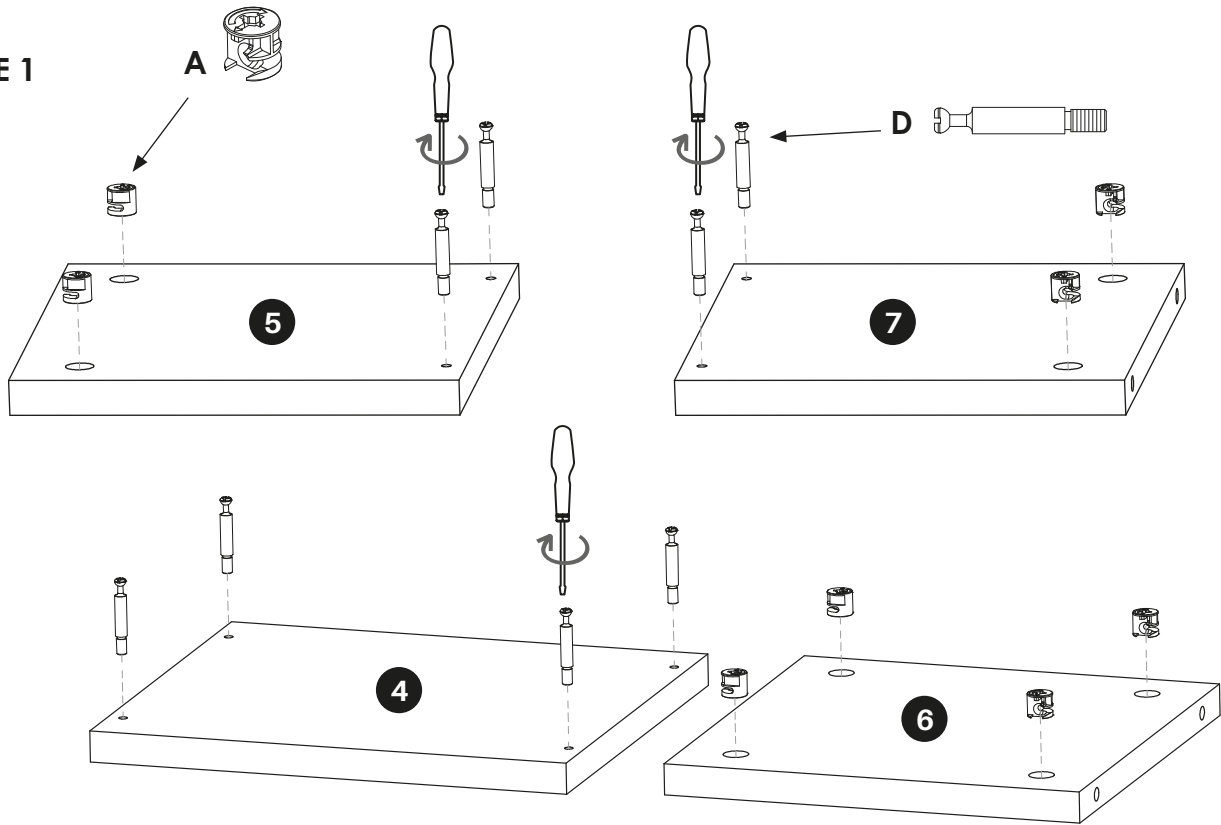
A excentrique

x 8

D goujon simple

x 8

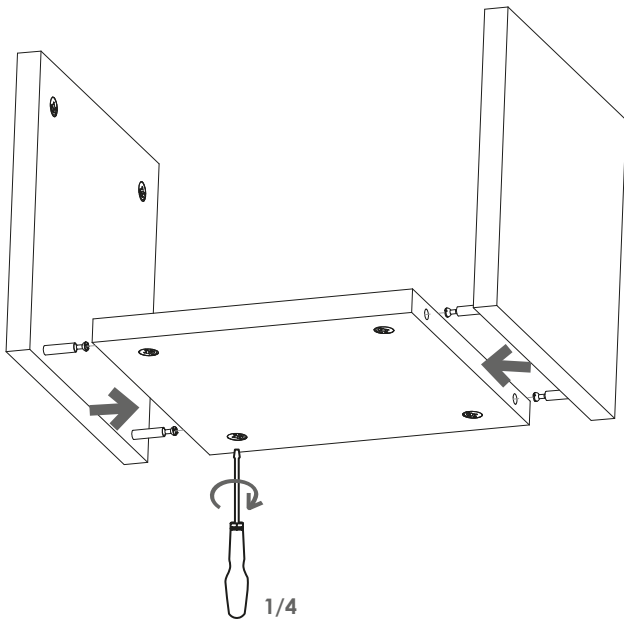
ÉTAPE 1



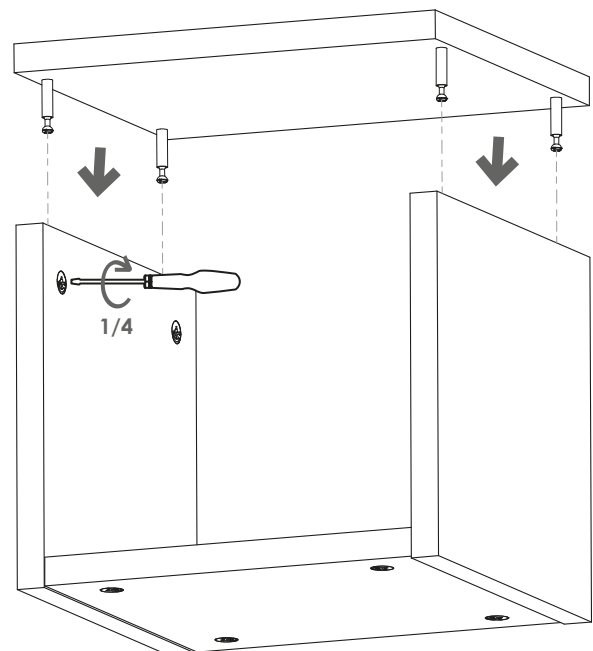
ÉTAPE 2

OUTILS

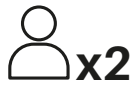
tournevis



ÉTAPE 3



18.



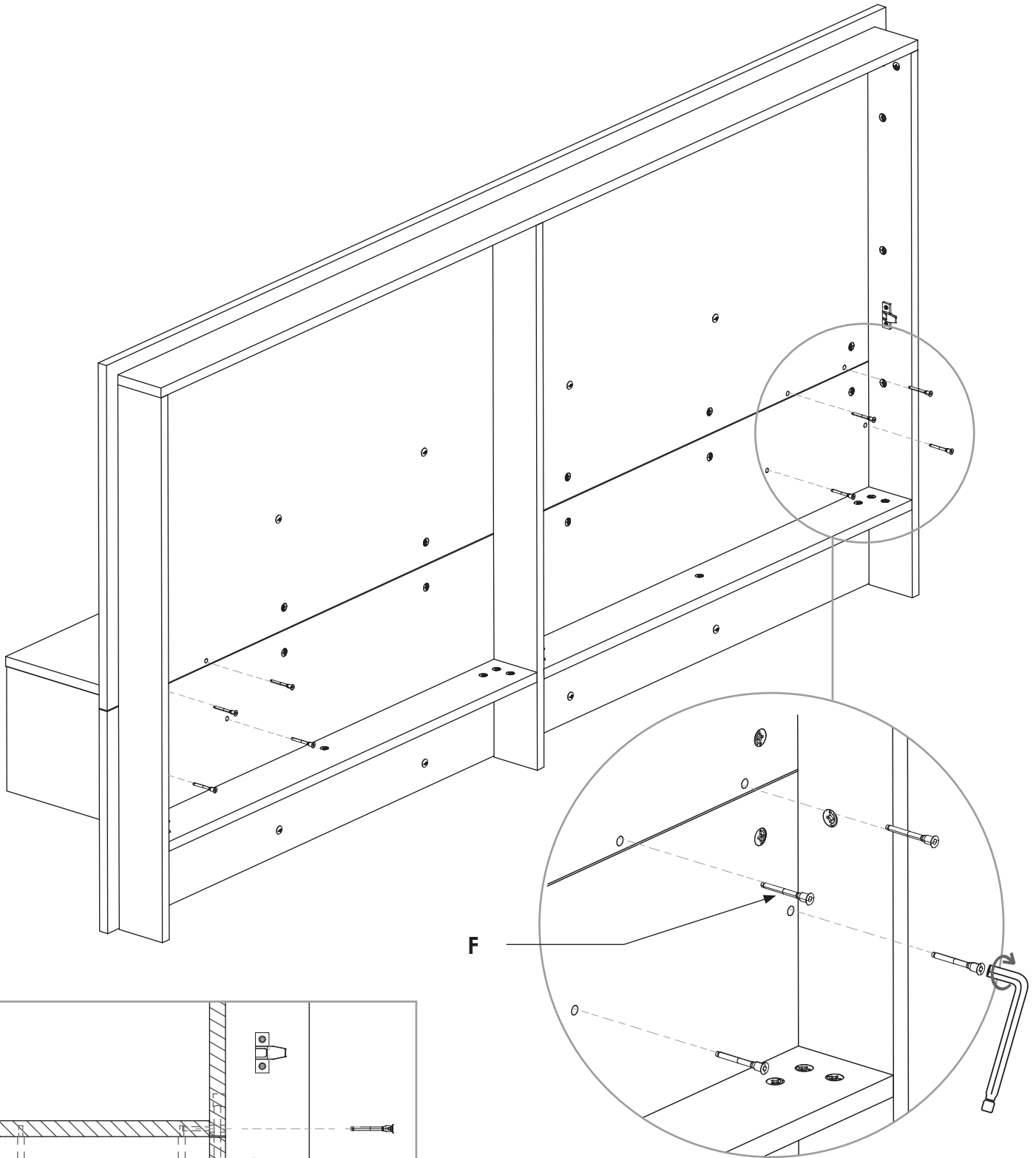
OUTILS

clé 6 pans

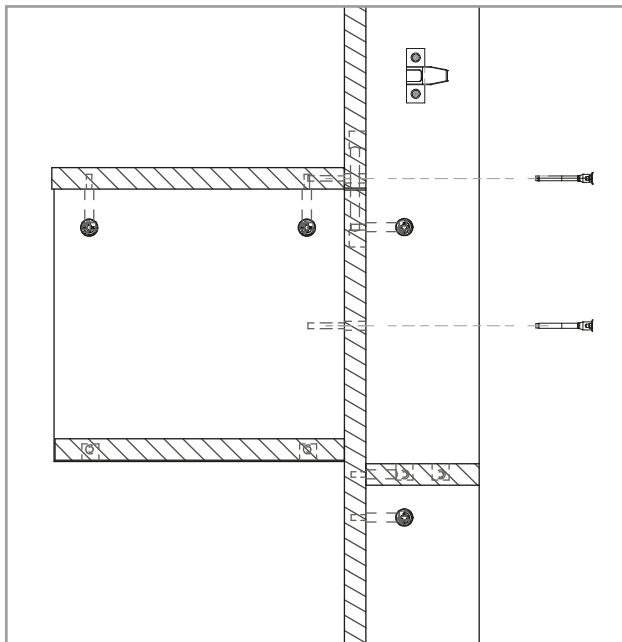
QUINCALLERIE

F vis

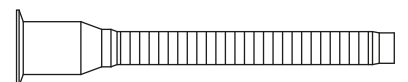
x 8



F

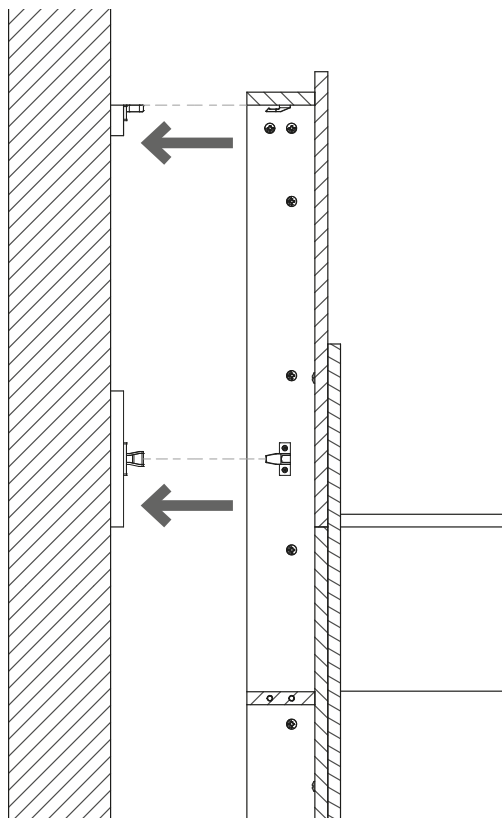


F ÉCHELLE 1:1



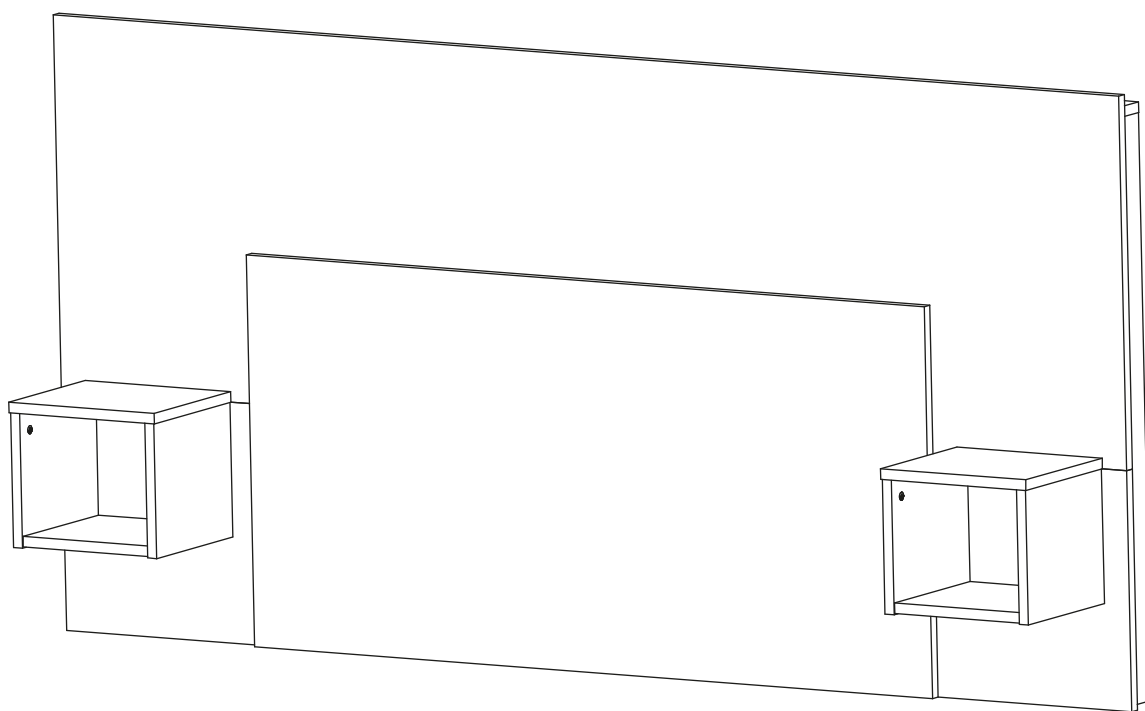
19.

 x2



CLIC

20.



KAZED À VOTRE ÉCOUTE



05 49 25 40 29



SAS KAZED
45 allée des Grands Champs
CS90066
79260 La Crèche



www.kazed.fr
www.kazed.store

 **Kazed**

