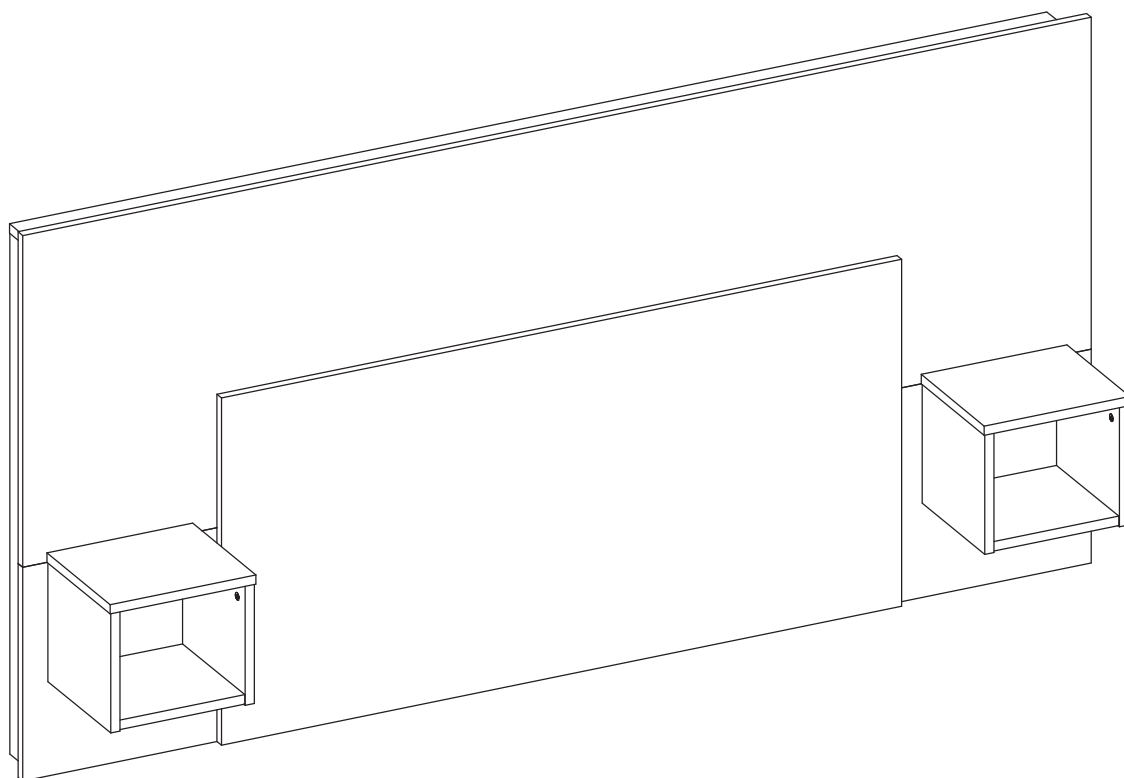


NOTICE DE POSE

Tête de lit avec chevets



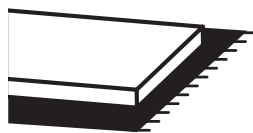
PRÉPARATION



x2



90 minutes



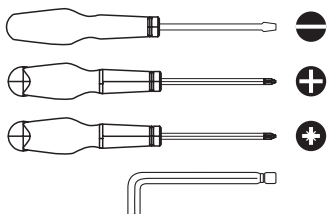
- Veillez à ce que le **sol** de l'emplacement soit de niveau.
- L'espace de montage doit être **propre** et **dégagé**, prévoir **3 m x 2 m** au sol.

OUTILS

NON FOURNIES :



Maillet



Tournevis et clé 6 pans



Perceuse



Visseuse



Eau savonneuse + chiffon

QUINCAILLERIE

ÉCHELLE 1:1

A x 66



B x 12



⚠ Retirer les circlips sur les goujons double avant utilisation.

C x 8



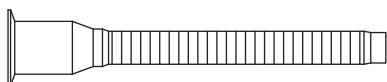
D x 50



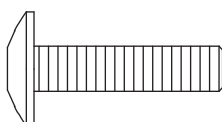
E x 8



F x 8



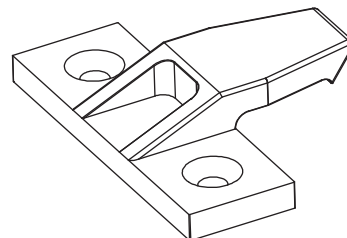
G x 8



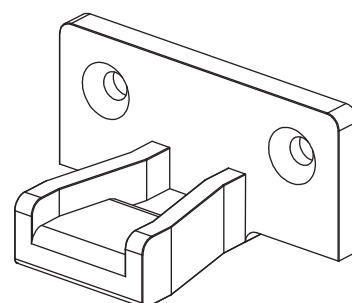
⚠ LES CHEVILLES ET VIS DE FIXATION AU MUR NE SONT PAS FOURNIES

SACHET N°600	Sachet n°552	
	A	excentrique
	E	insert métallique
	G	vis
	Sachet n°551	
	C	goujon double
	D	goujon simple
	F	vis
	Sachet n°550	
	B	vis
	H	ferrure mâle
	I	ferrure femelle

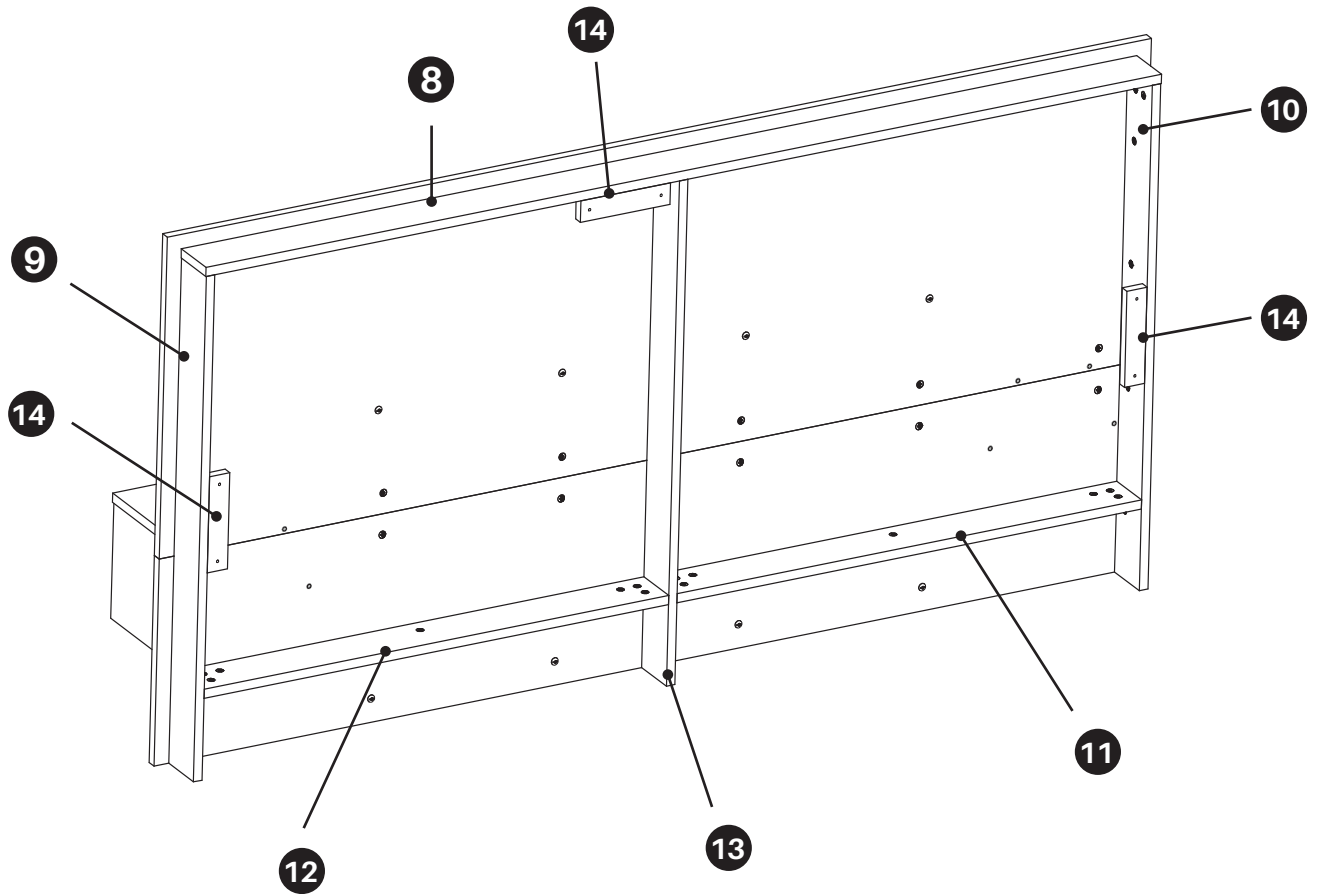
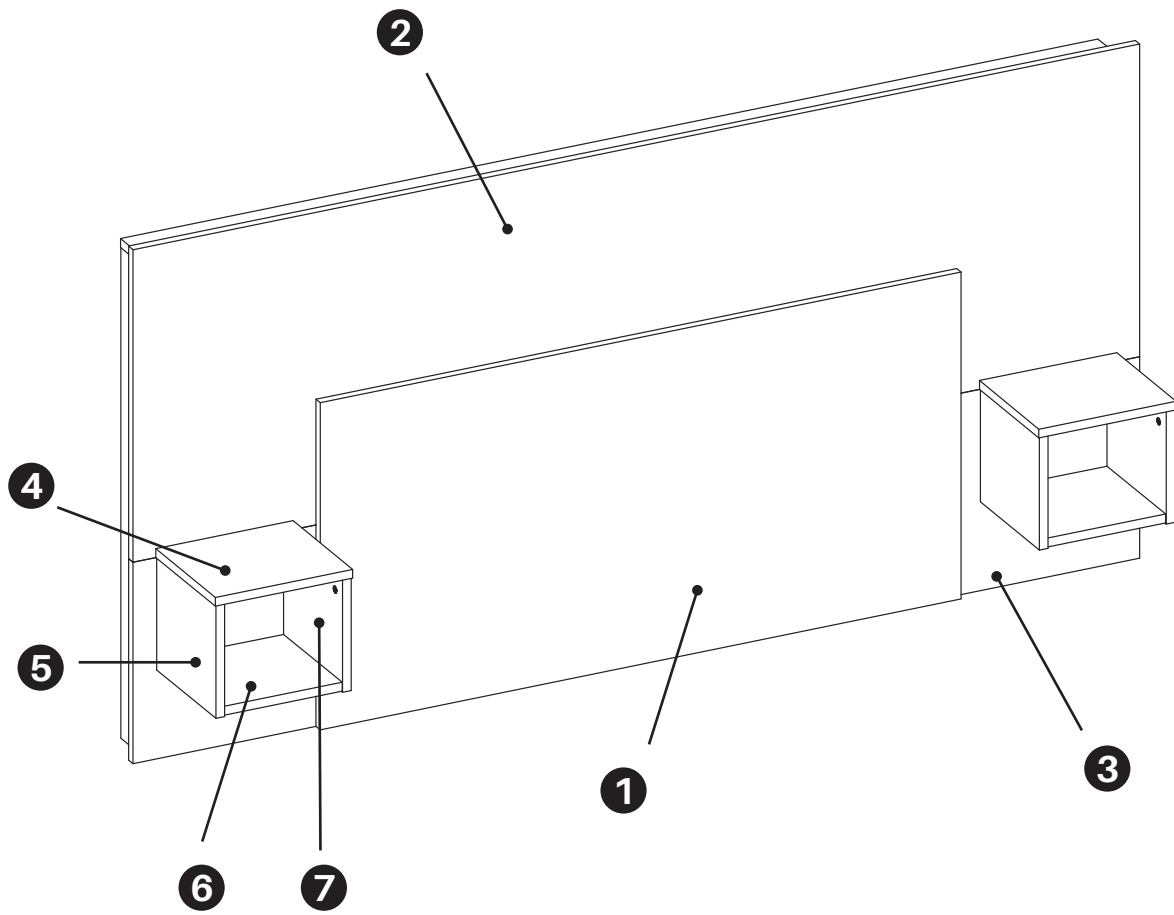
H x 3





I x 3



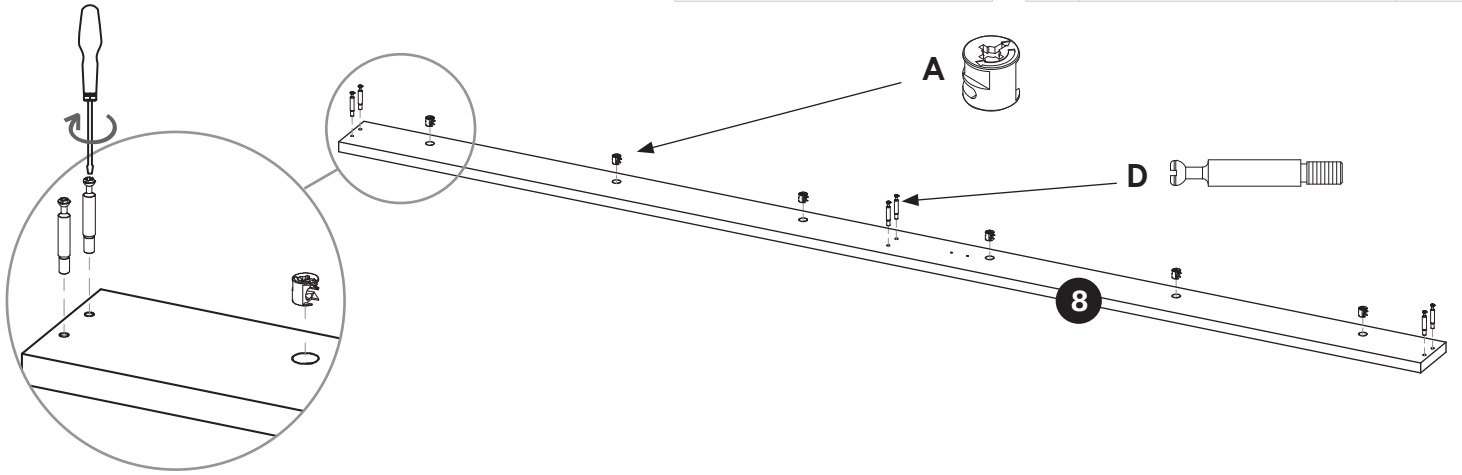
NUMÉROTATION DES PIÈCES





1.

OUTILS	
tournevis	
maillet	

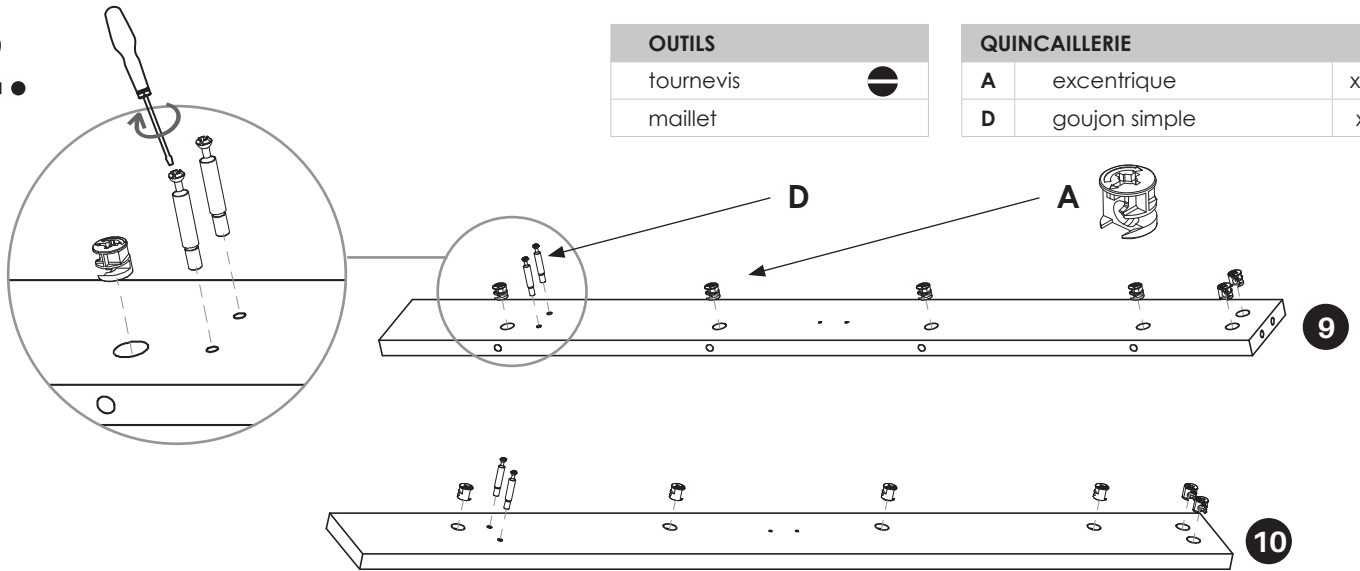
QUINCAILLERIE		
A	excentrique	x 6
D	goujon simple	x 6



2.

OUTILS	
tournevis	
maillet	

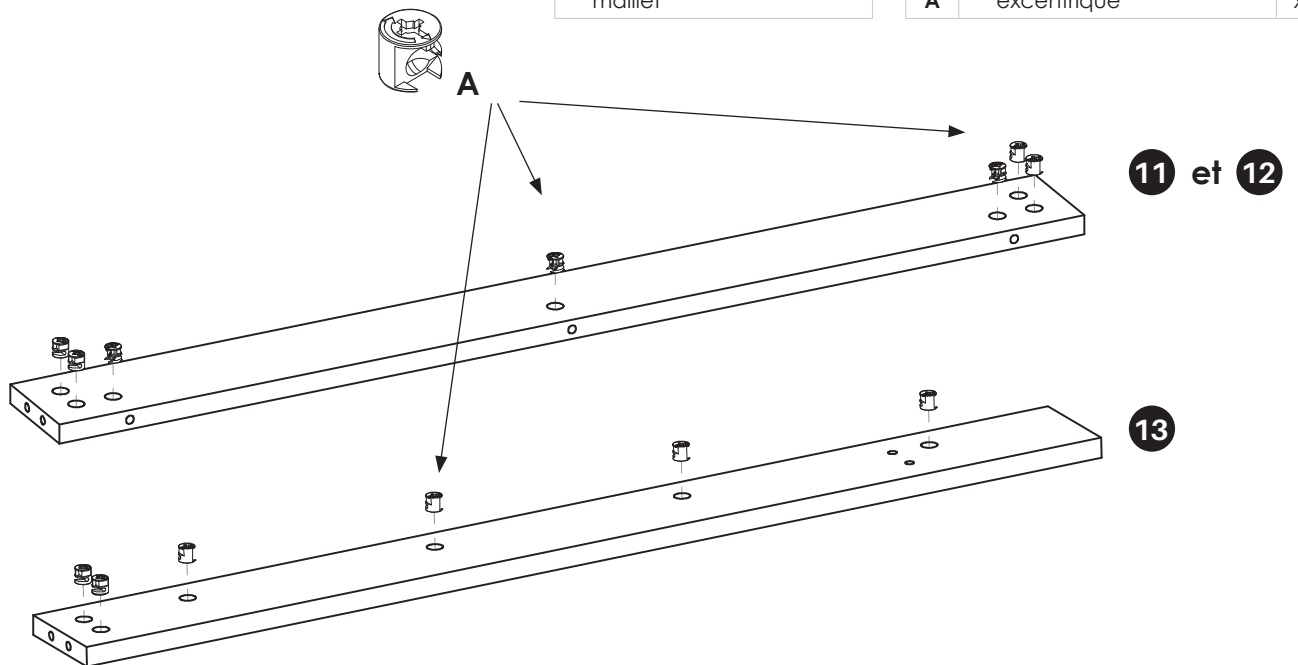
QUINCAILLERIE		
A	excentrique	x 12
D	goujon simple	x 4



3.

OUTILS	
maillet	

QUINCAILLERIE		
A	excentrique	x 20



4.

OUTILS

tournevis

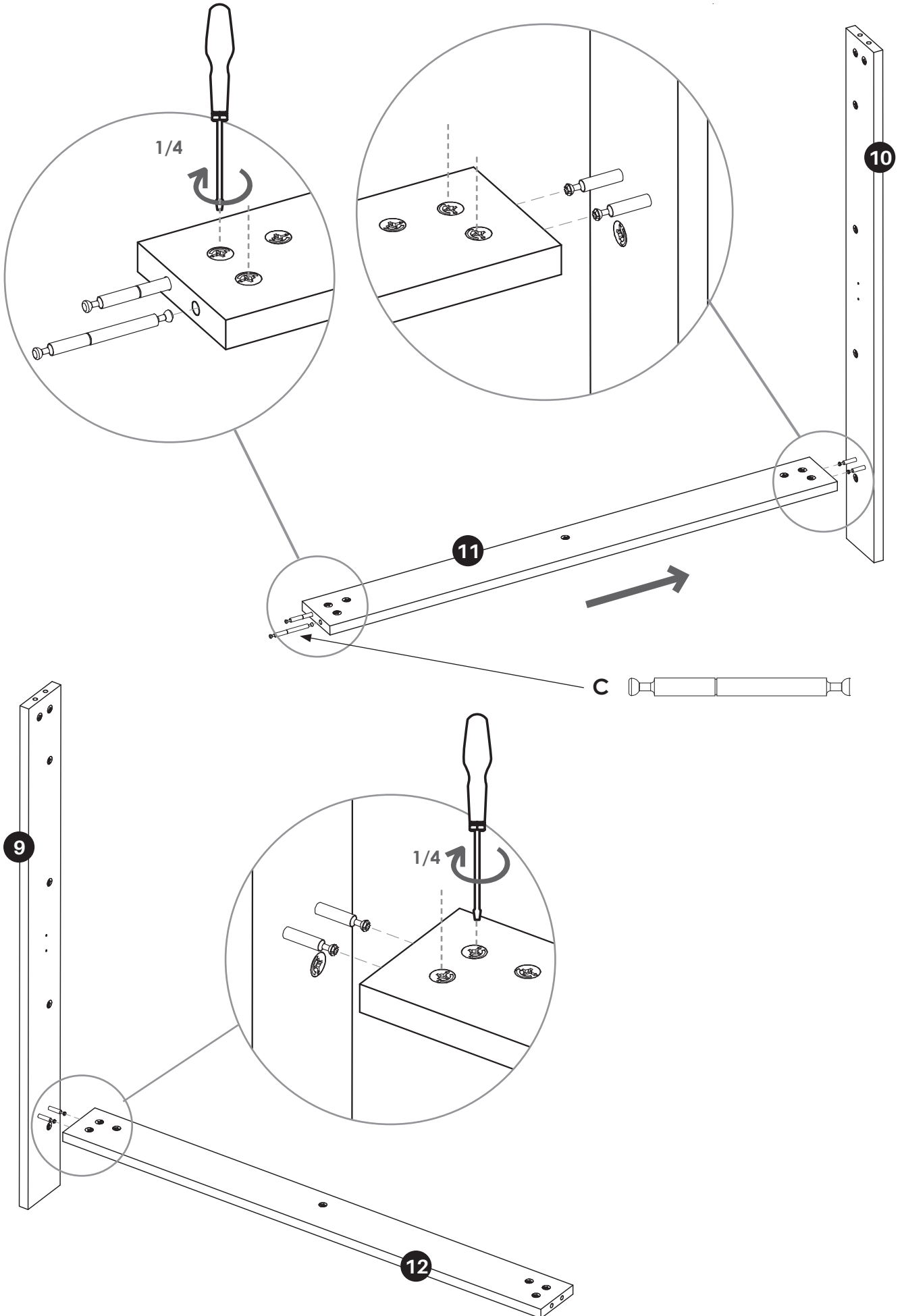


QUINCAILLERIE

C goujon double

x 2

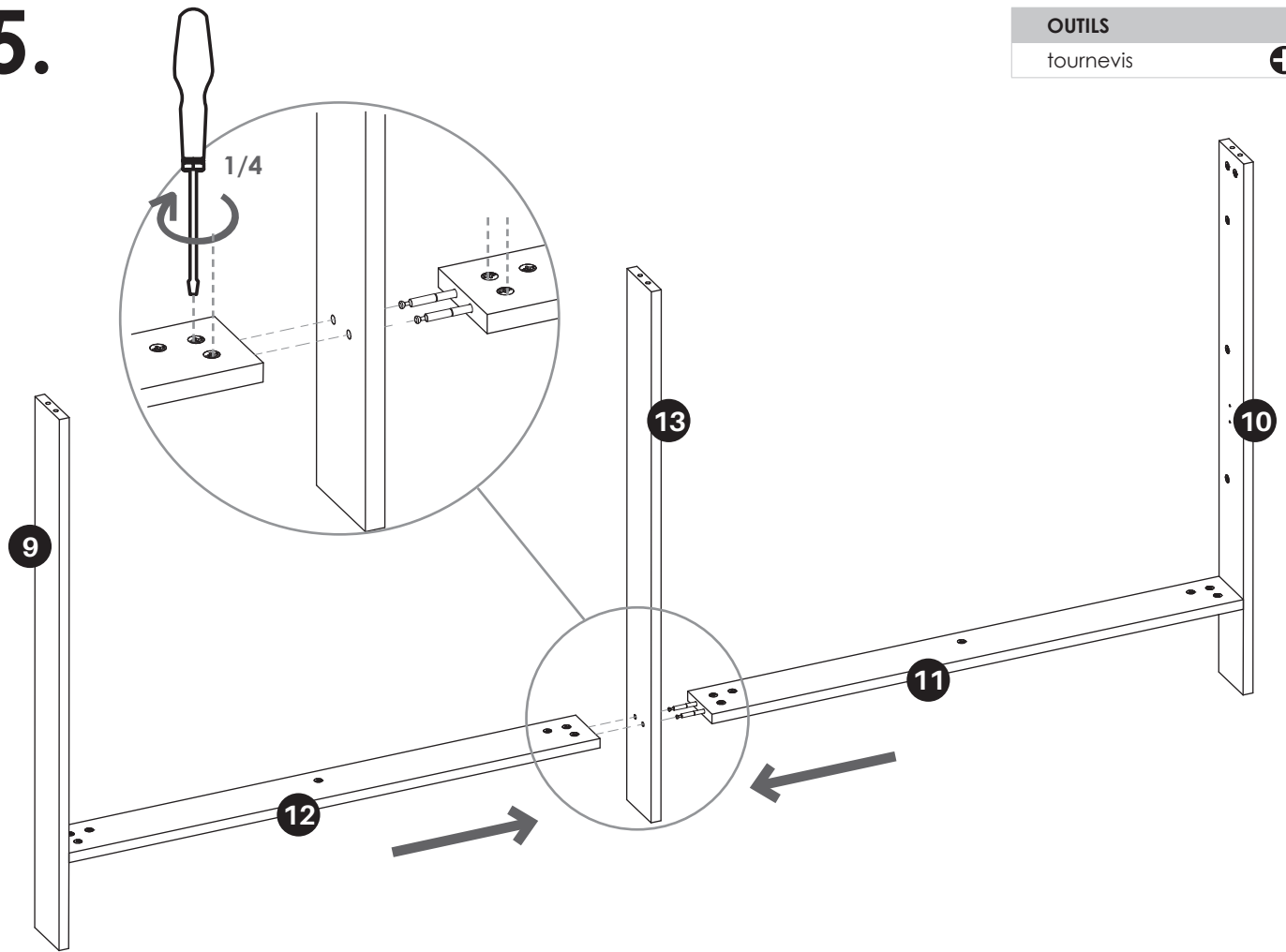
▲ goujons double sans les circlips



5.

OUTILS

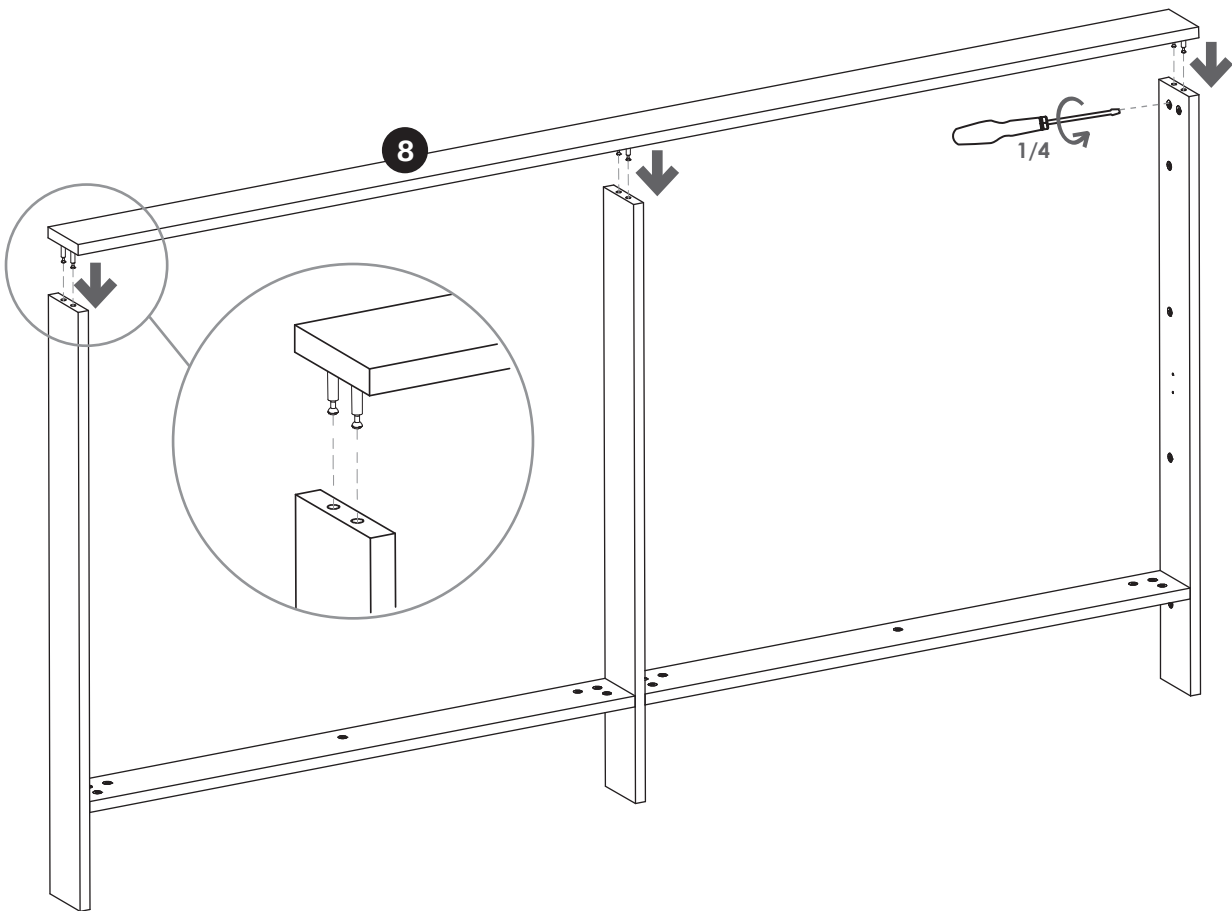
tournevis



6.

OUTILS

tournevis



7. **x3**

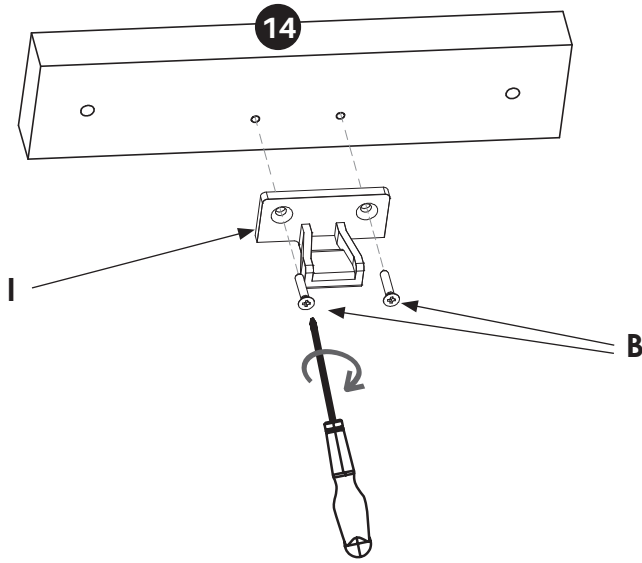
OUTILS

tournevis



QUINCAILLERIE

B	vis	x 2
I	ferrure femelle	x 3



B ÉCHELLE 1:1



8.

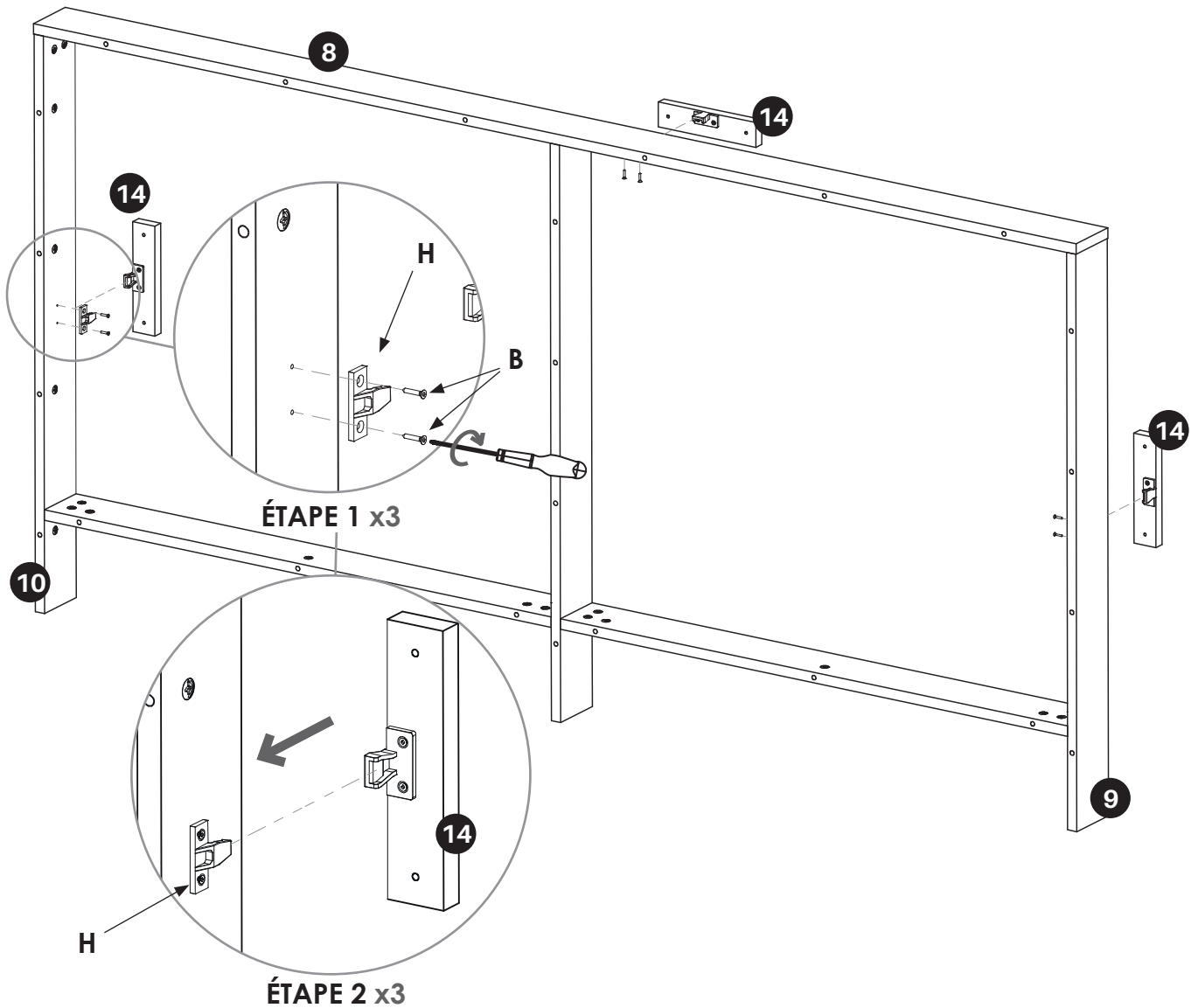
OUTILS

tournevis



QUINCAILLERIE

B	vis	x 6
H	ferrure mâle	x 3

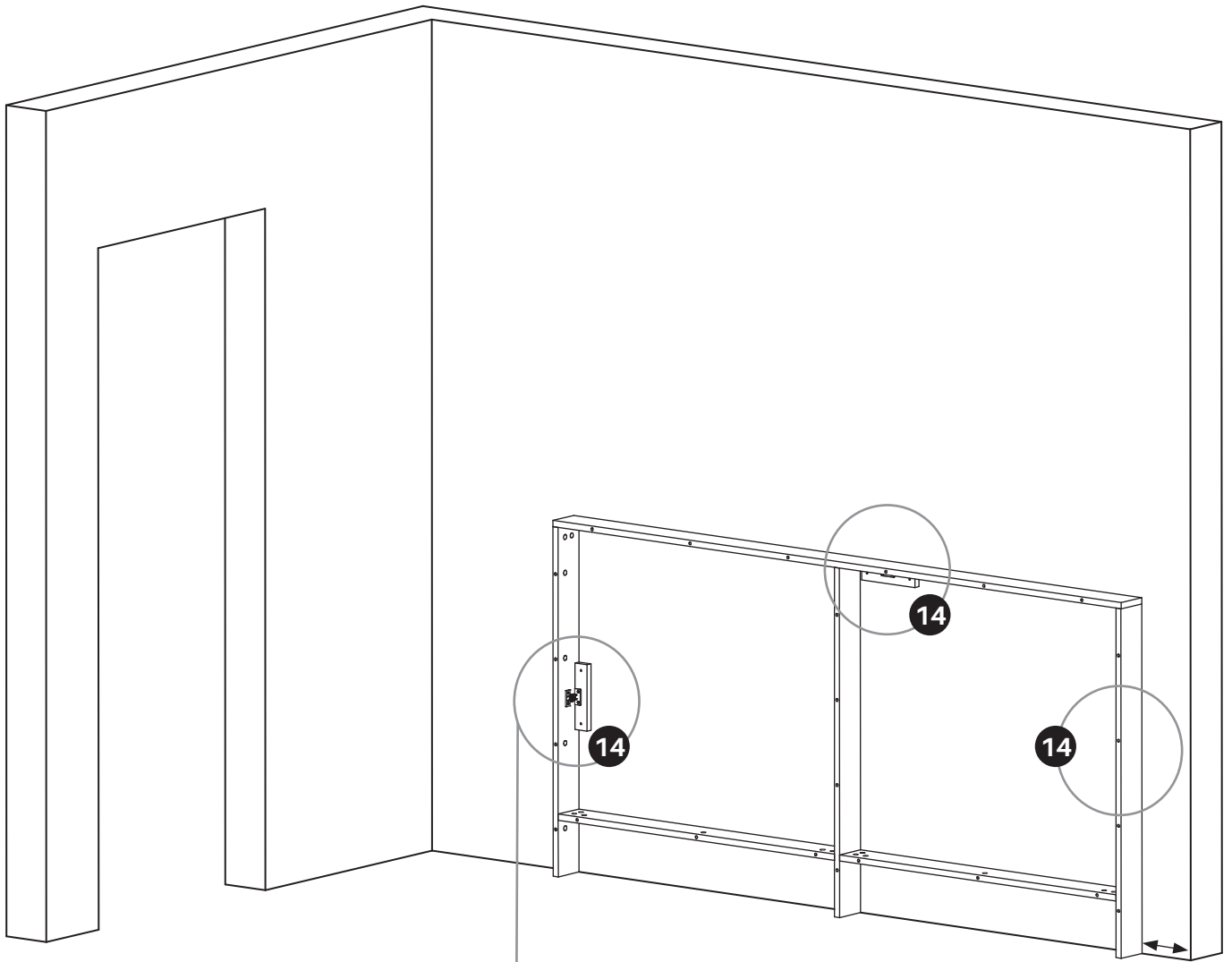


9.

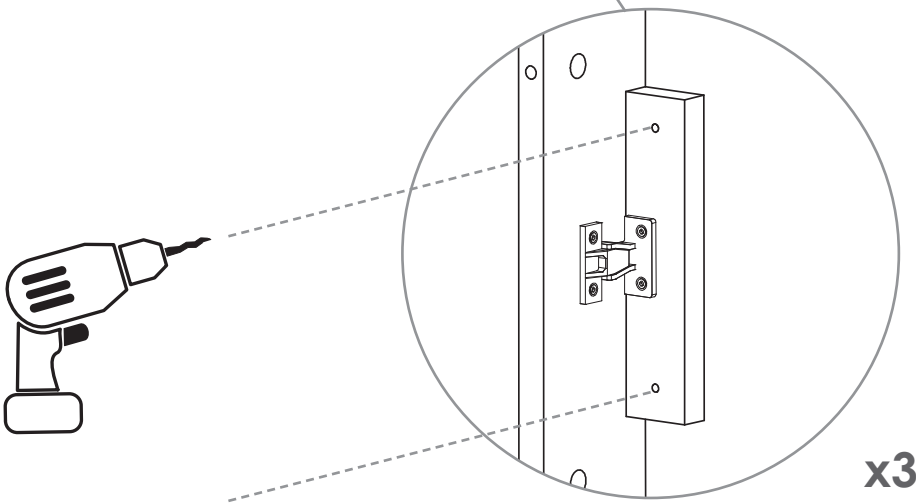
Faire des pré-perçages de repérage sur le mur pour la fixation des tasseaux.

OUTILS

perceuse



⚠ Prévoir au minimum 35 mm de décalage du bord d'un mur.

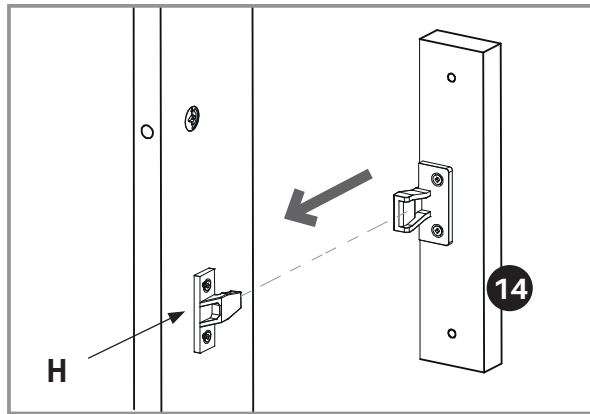


10.

OUTILS

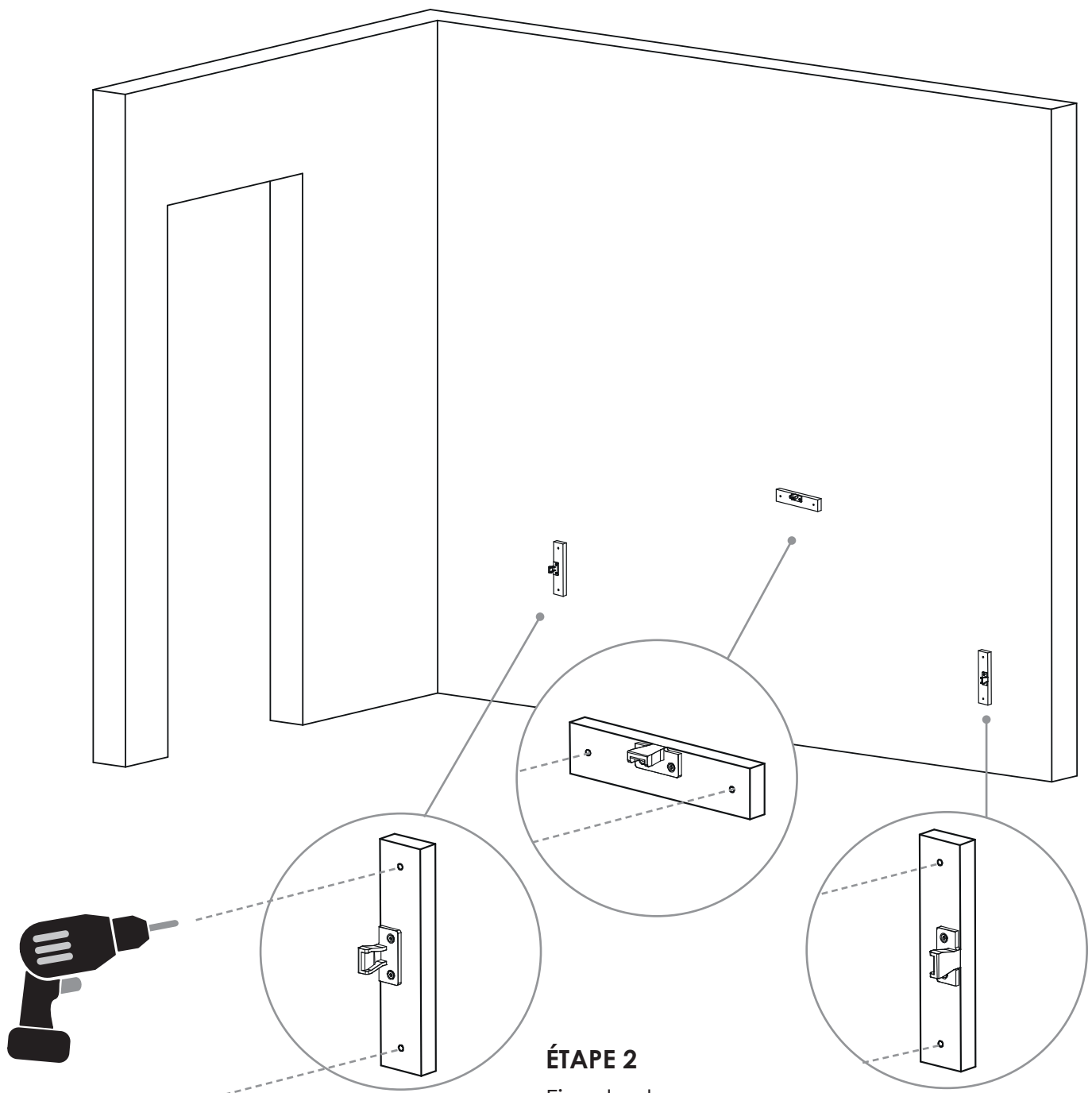
visseuse

FIXATION MURALE :
VIS ET CHEVILLES NON FOURNIES



ÉTAPE 1

Défaire les tasseaux du cadre.



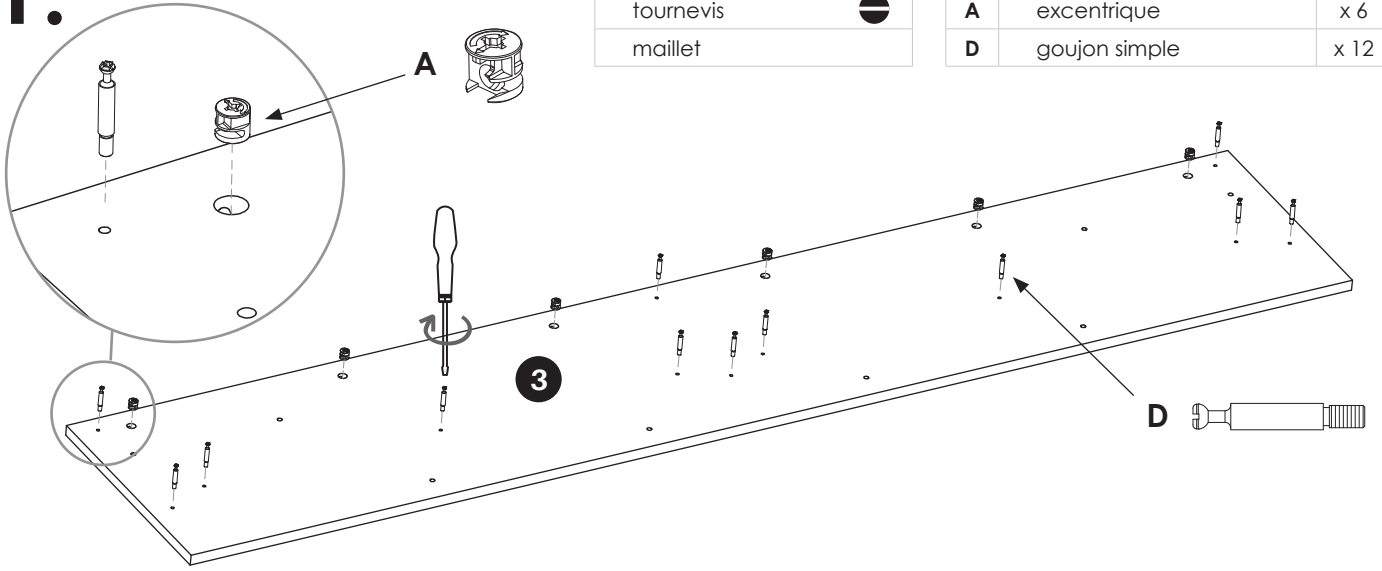
ÉTAPE 2

Fixer les tasseaux au mur
▲ au sens des ferrures.

11.

OUTILS	
tournevis	⊖
maillet	

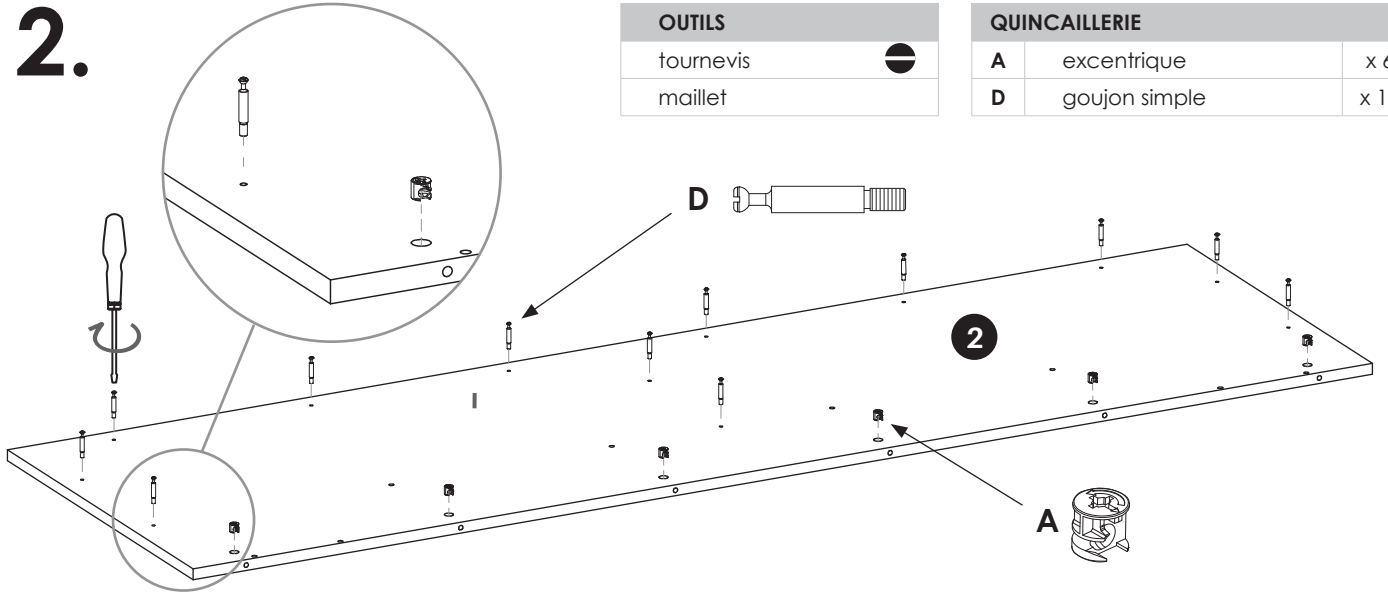
QUINCAILLERIE		
A	excentrique	x 6
D	goujon simple	x 12



12.

OUTILS	
tournevis	⊖
maillet	

QUINCAILLERIE		
A	excentrique	x 6
D	goujon simple	x 12

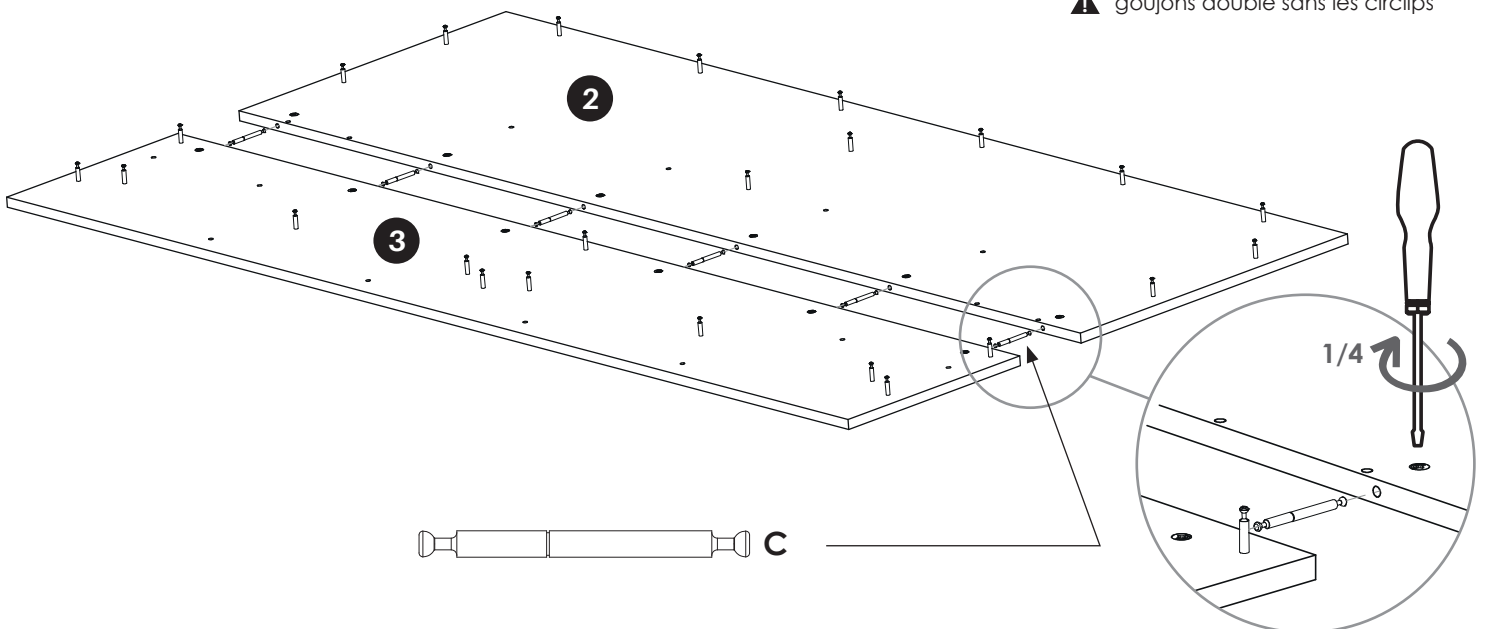


13.

OUTILS	
tournevis	⊕

QUINCAILLERIE		
D	goujon double	x 6

▲ goujons double sans les circlips



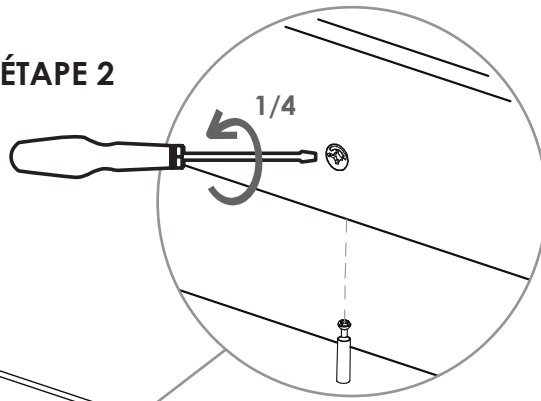
14.

OUTILS

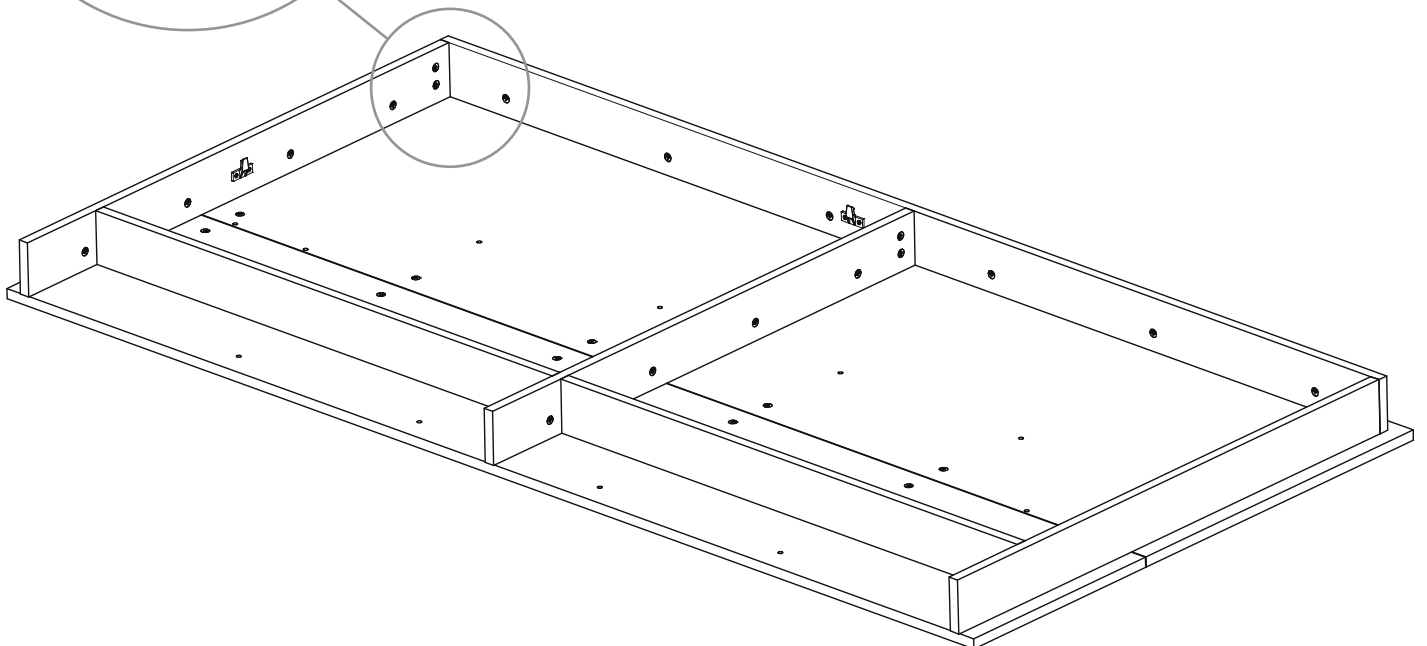
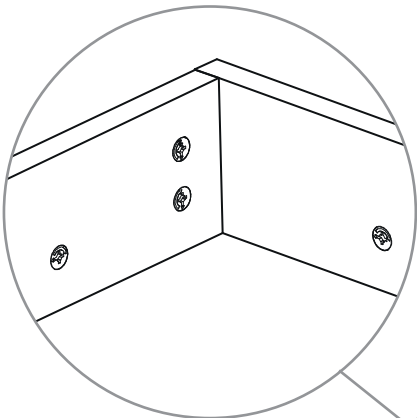
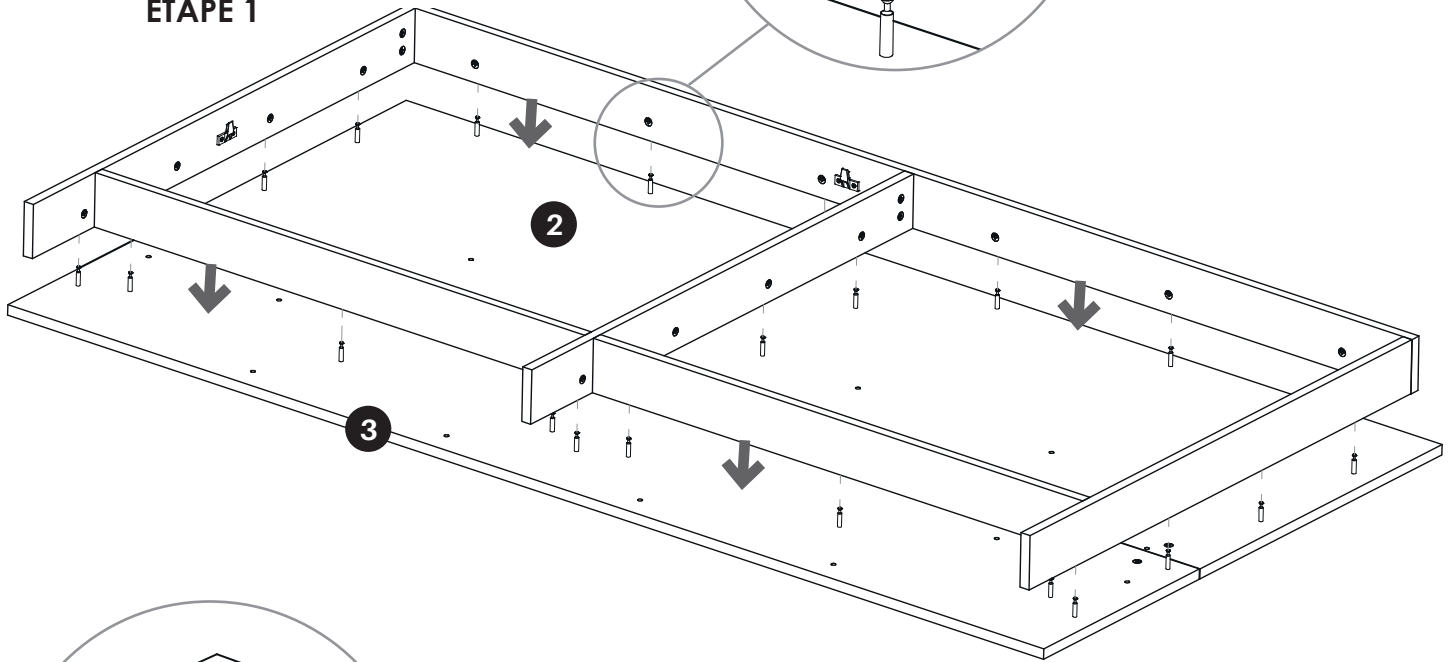
tournevis



ÉTAPE 2



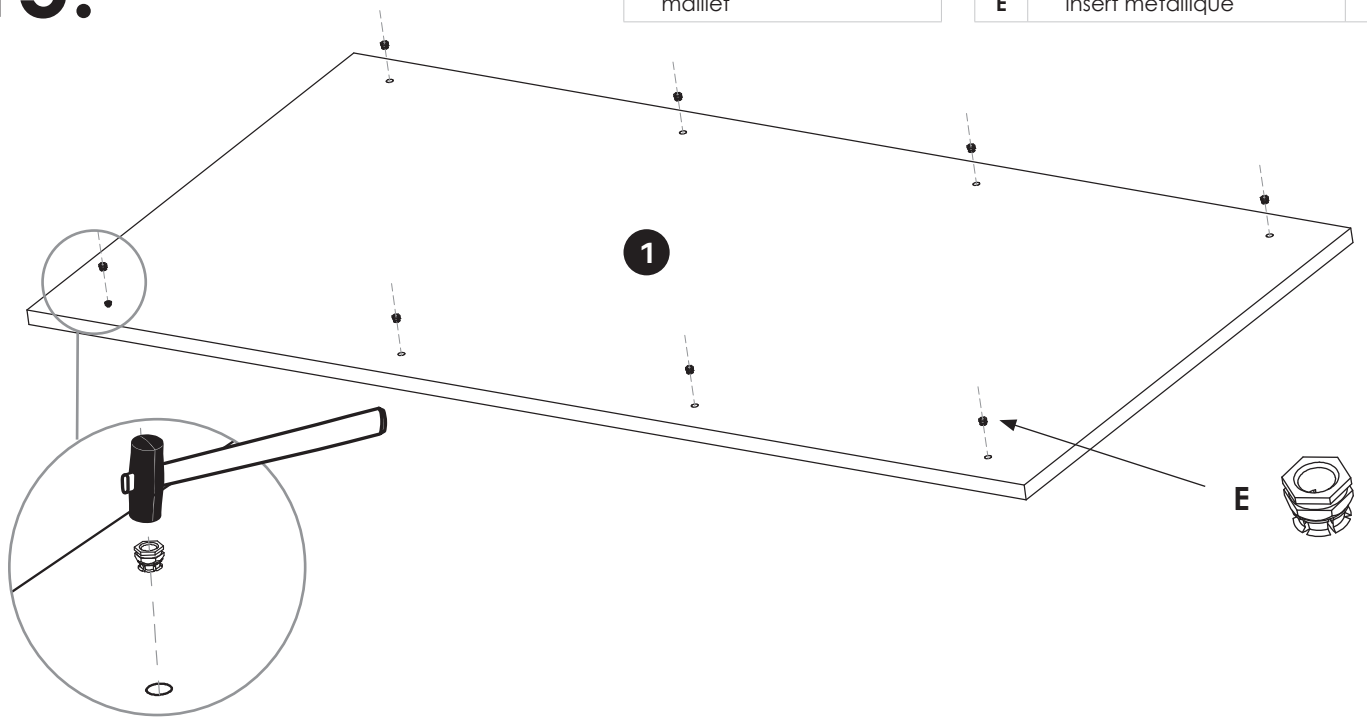
ÉTAPE 1




15.

OUTILS	
maillet	

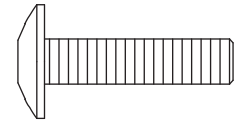
QUINCAILLERIE		
E	insert métallique	x 8



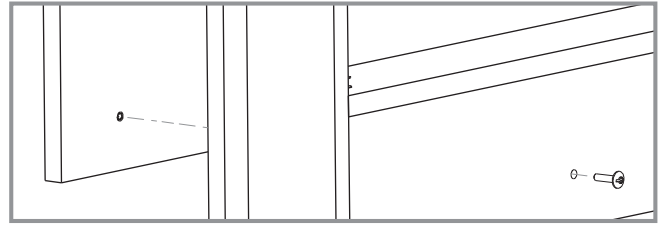
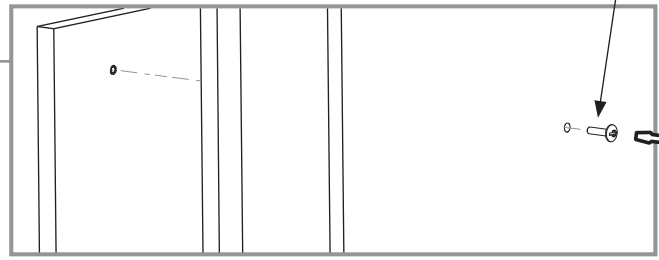
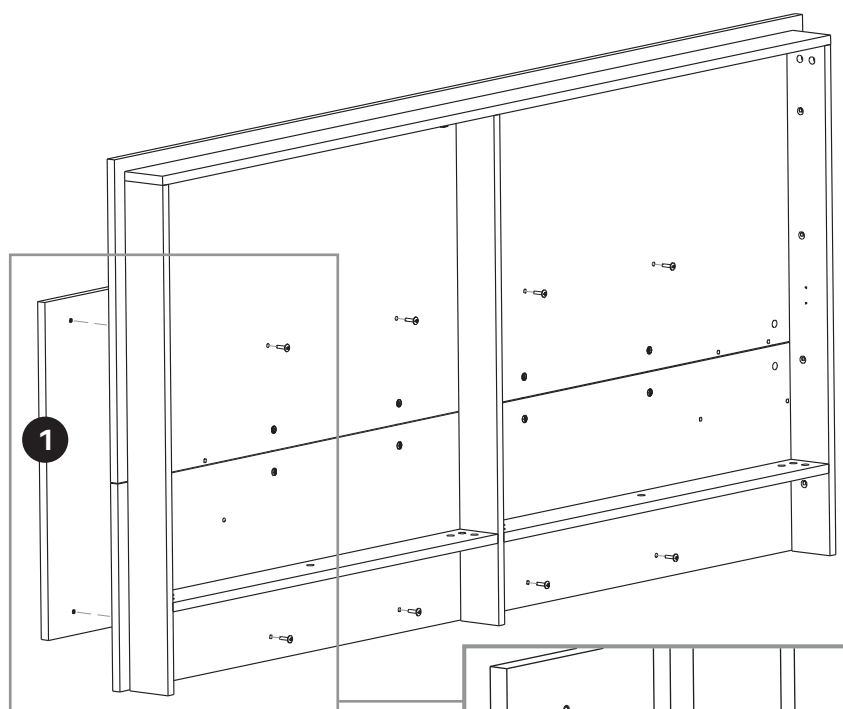
16.

OUTILS	
tournevis	

QUINCAILLERIE		
G	vis	x 8



G ÉCHELLE 1:1



17.

x2

OUTILS

tournevis



maillet

QUINCAILLERIE

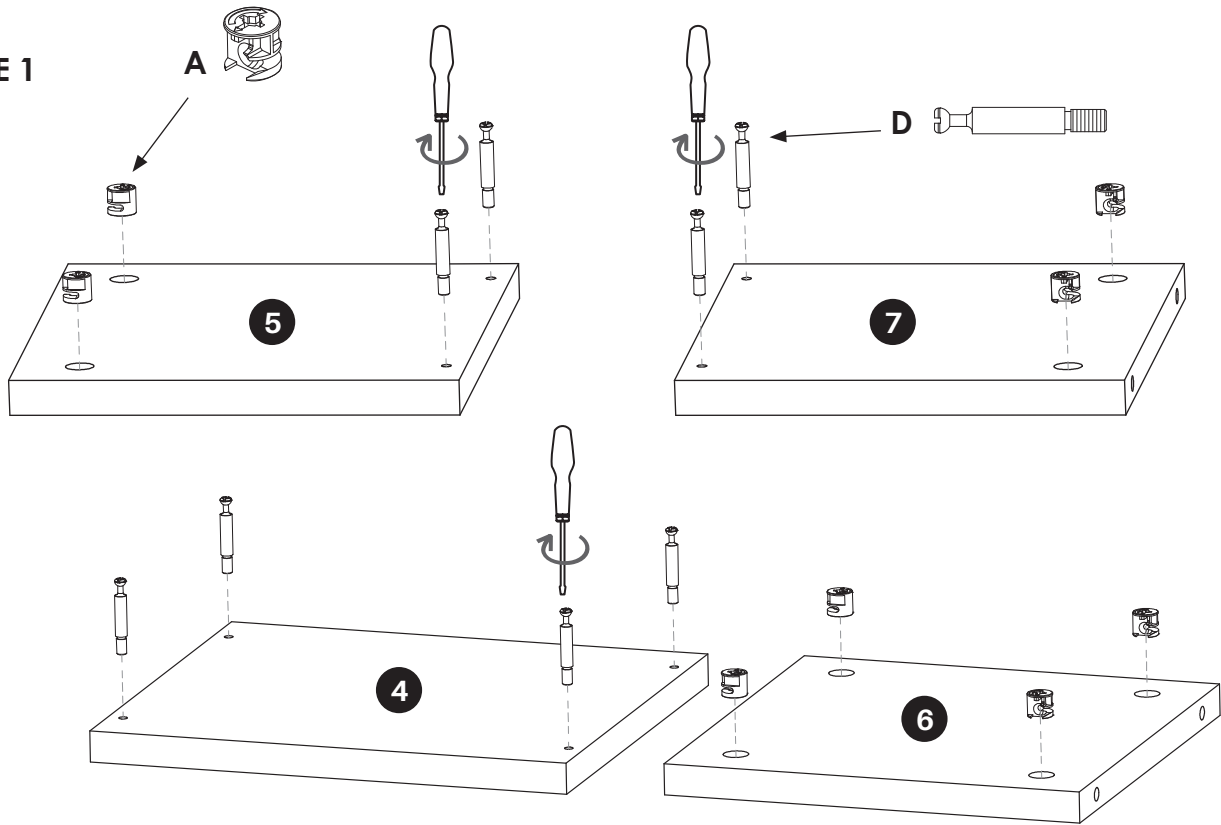
A excentrique

x 8

D goujon simple

x 8

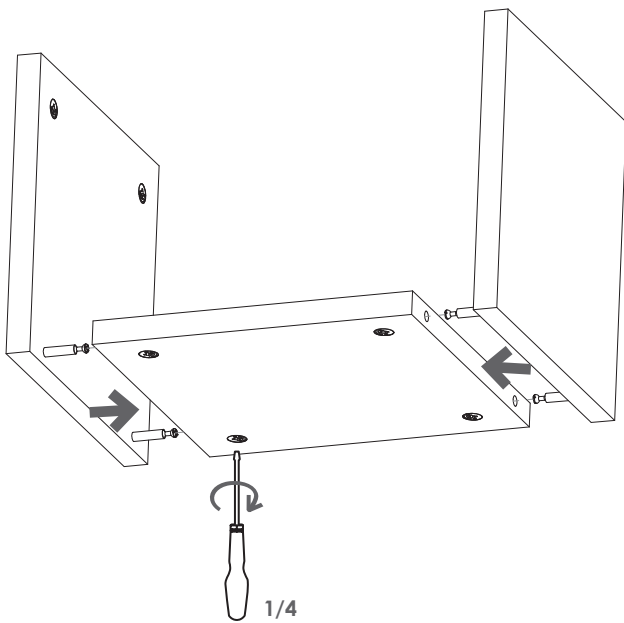
ÉTAPE 1



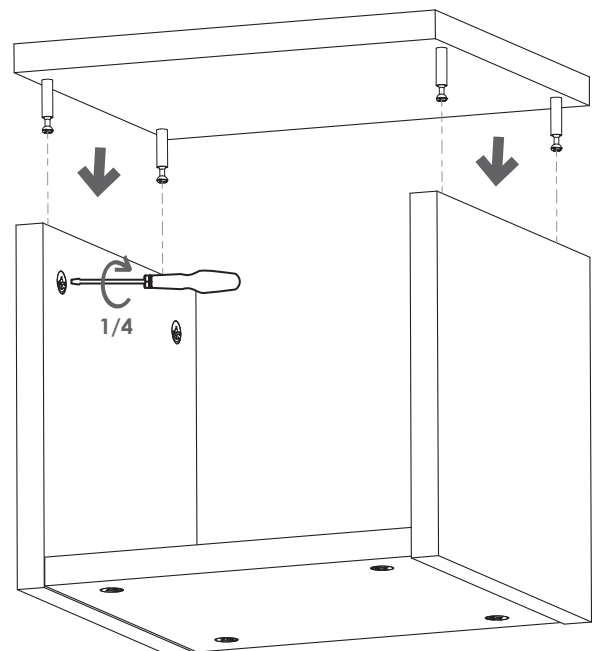
ÉTAPE 2

OUTILS

tournevis



ÉTAPE 3



18.



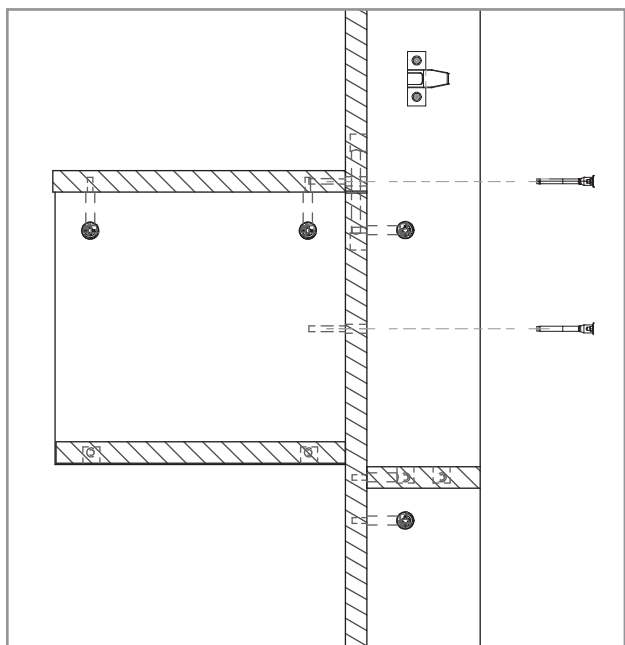
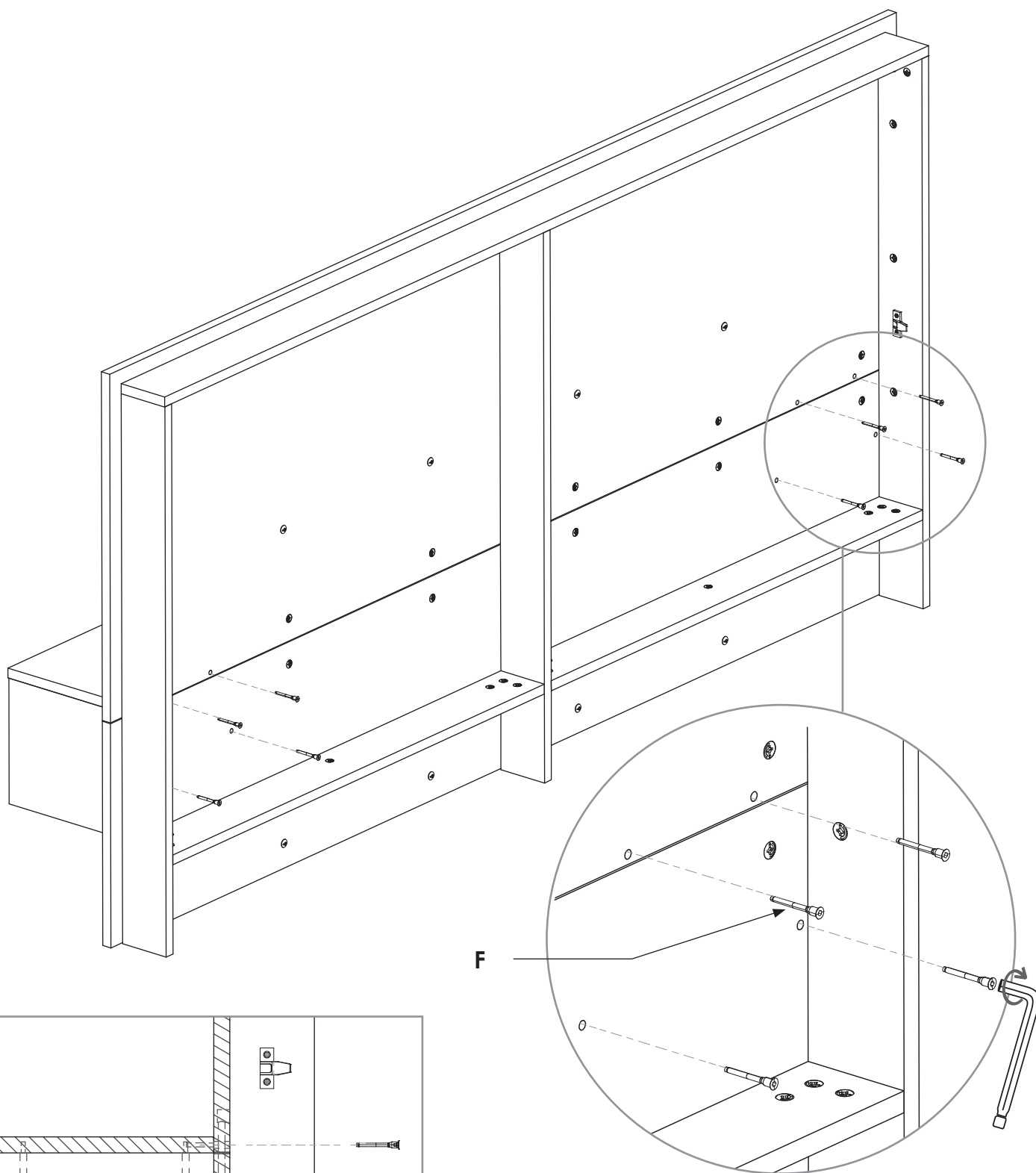
OUTILS

clé 6 pans

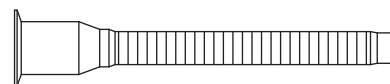
QUINCAILLERIE

F vis

x 8

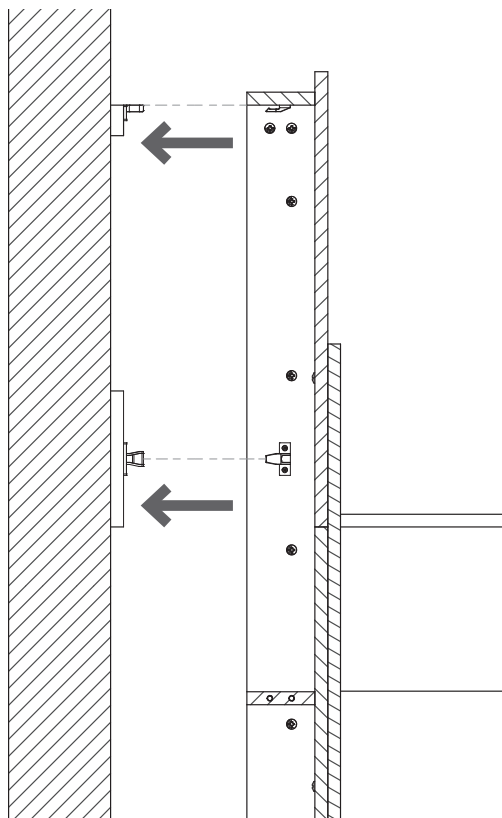


F ÉCHELLE 1:1



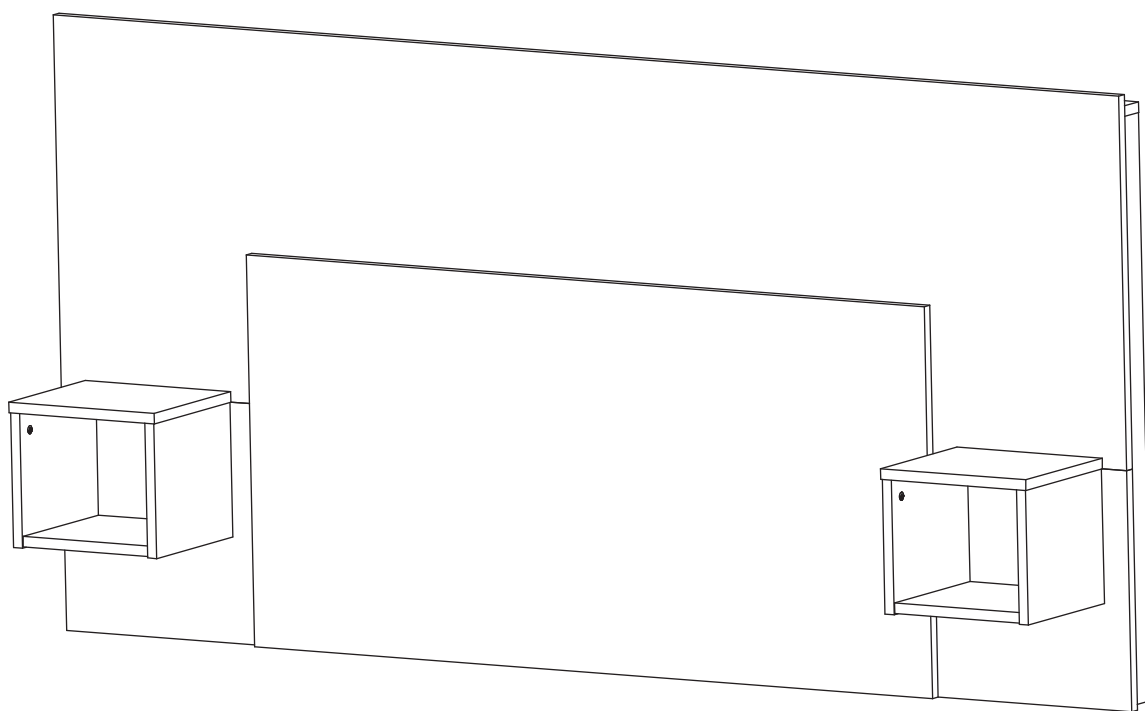
19.

 x2



 CLIC

20.



KAZED À VOTRE ÉCOUTE



05 49 25 40 29



SAS KAZED
45 allée des Grands Champs
CS90066
79260 La Crèche



www.kazed.fr
www.kazed.store

 **Kazed**

