

NOTICE DE MONTAGE

KIT ASTUCES

Pour montage des portes Kazed en sous-pente
ou sous imposte

Votre porte bonheur

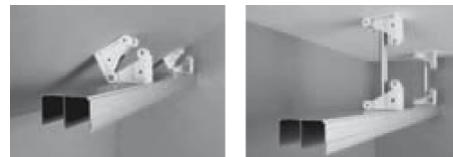
Kazed

Éléments fournis

- Equerres (X2)
- Tube (X1)
- Vis Ø6 (X2)
- Ecrous Ø6 (X2)
- Rondelles Ø6 (X4)

Système
BREVETÉ

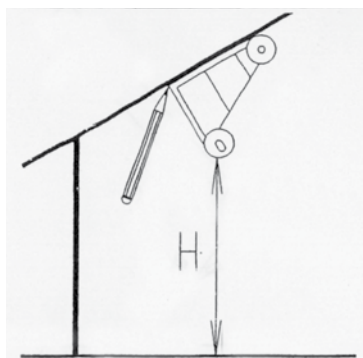
Kazed



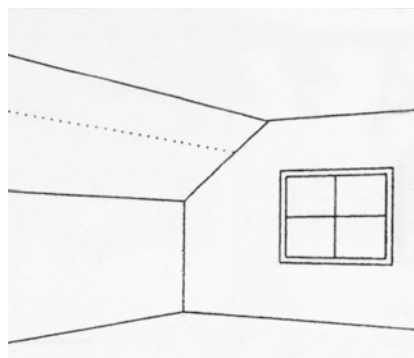
Prévoir un KIT ASTUCES tous les 500 mm.

1 Montage en sous-pente

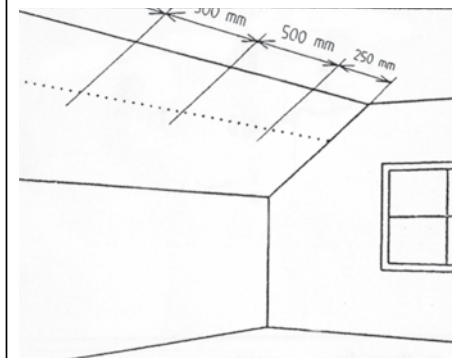
- 1** Placer l'équerre au plafond, sachant que la cote verticale déterminera la hauteur du placard. Marquer l'emplacement.



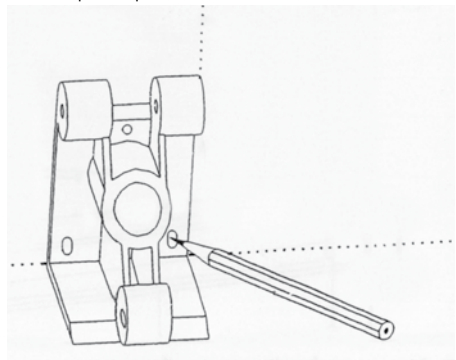
- 2** Prolonger le trait sur la largeur du placard.



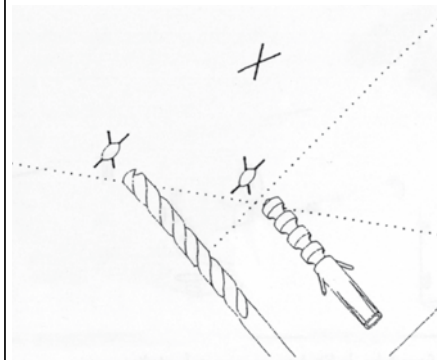
- 3** Placer des marques tous les 500 mm.



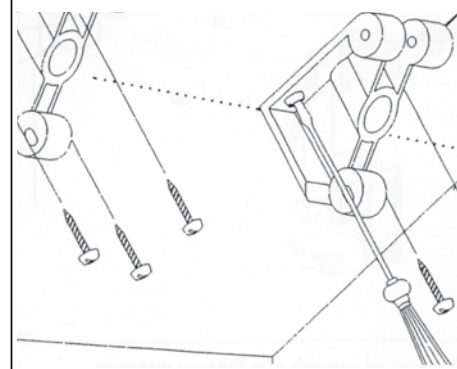
- 4** À l'aide d'une des équerres, marquer la position des trous.



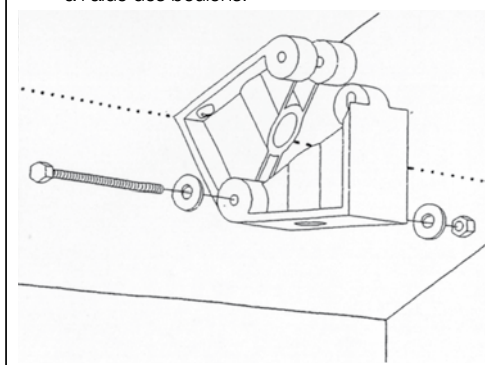
- 5** Percer et cheviller.



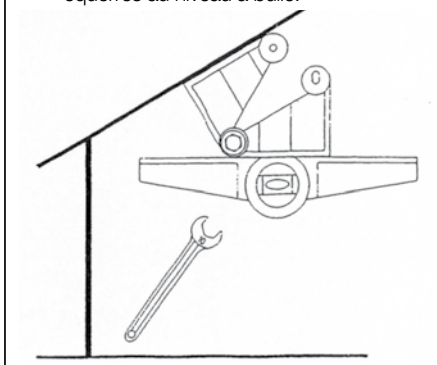
- 6** Fixer les équerres supérieures.



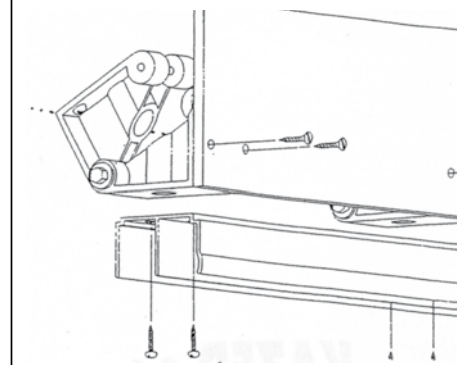
- 7** Monter les équerres inférieures à l'aide des boulons.



- 8** Serrer fortement après avoir positionné les équerres au niveau à bulle.



- 9** Découper puis fixer l'imposte (non fournie).

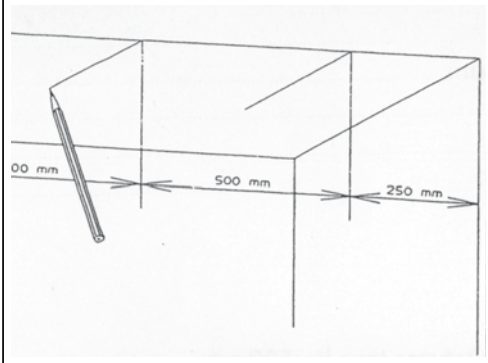


2

Montage en imposte

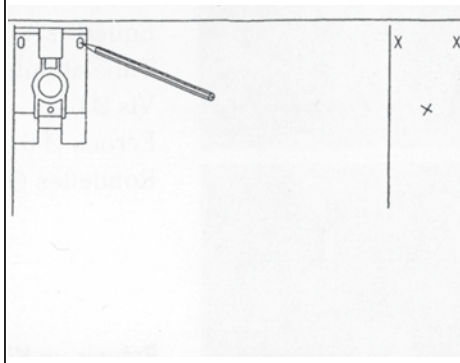
1

Tracer à l'emplacement du placard des repères tous les 500 mm.



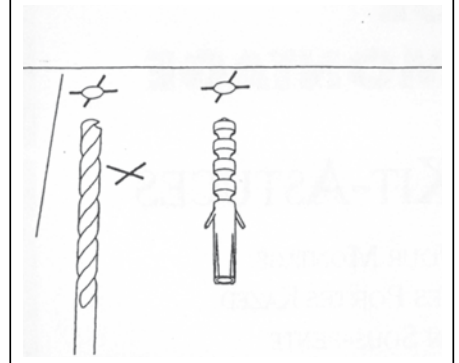
3

Pointer l'emplacement des trous.



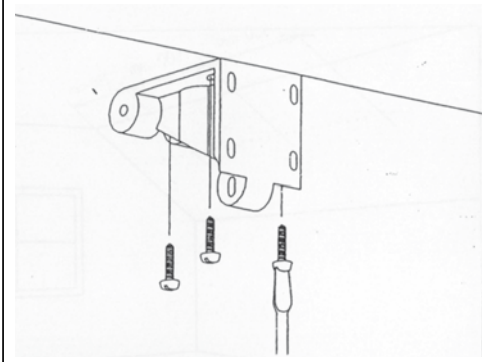
2

Percer et cheviller.



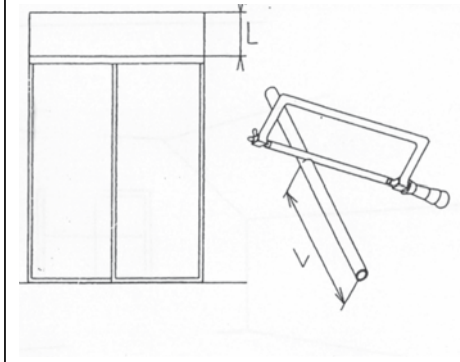
4

Monter l'équerre supérieure.



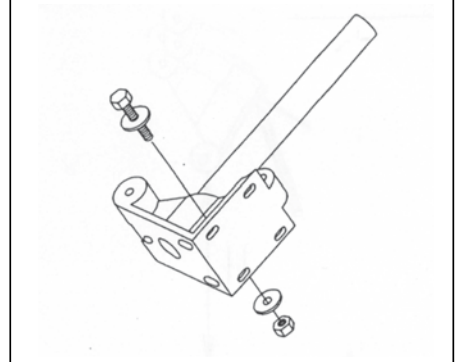
5

Couper le tube.



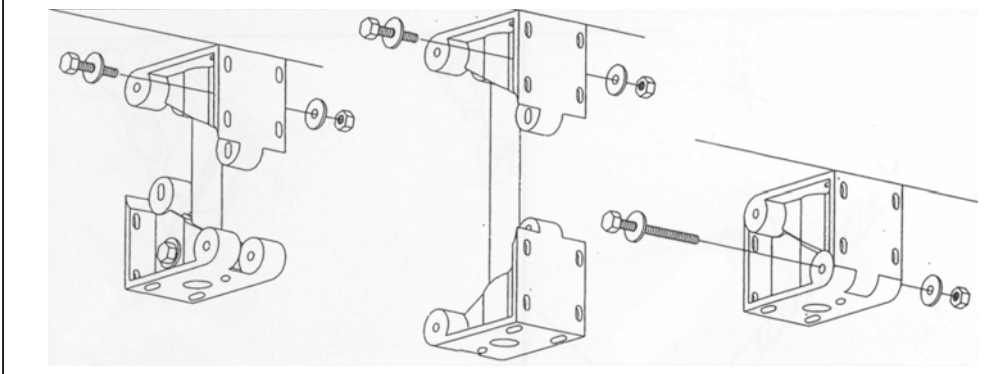
6

Assembler l'équerre inférieure avec le tube.



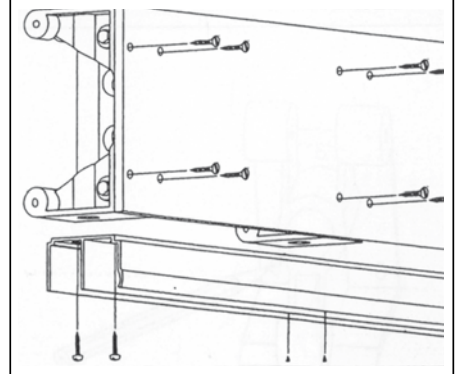
7

Porter cet ensemble dans l'équerre supérieure puis serrer fortement tous les boulons. Sans tube, le KIT ASTUCES permet de réaliser une imposte de 80 mm.



8

Découper puis fixer l'imposte (non fournie).



SAS PlaKaRDS
45 allée des Grands Champs
BP 66 - 79260 La Crèche

Votre porte bonheur

Kazed