

#### Outils

- Ciseaux

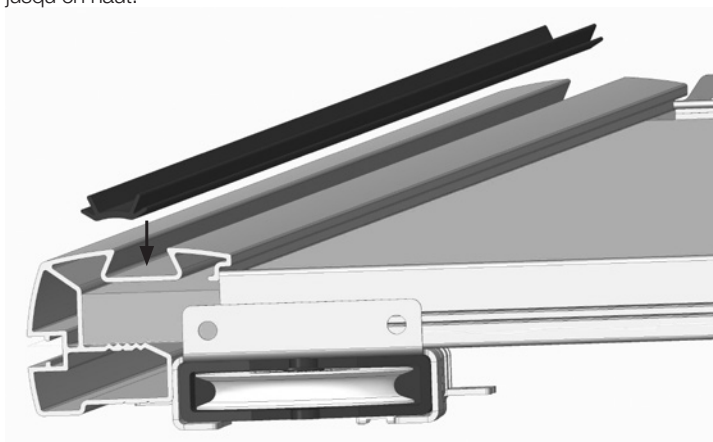
#### Nomenclature



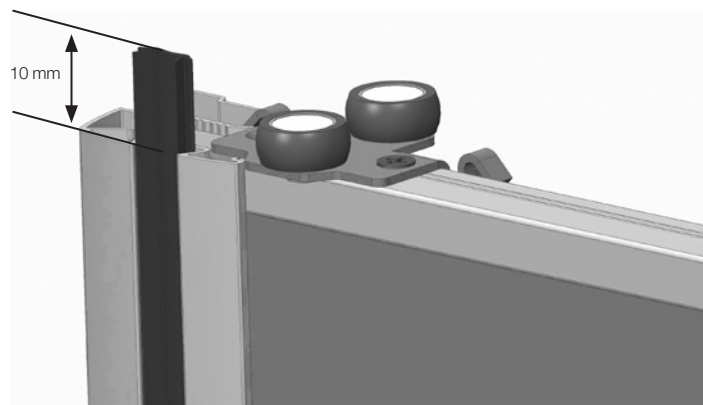
Emballage  
carton, papier,  
produit en fin  
de vie à trier

### Positionner le joint

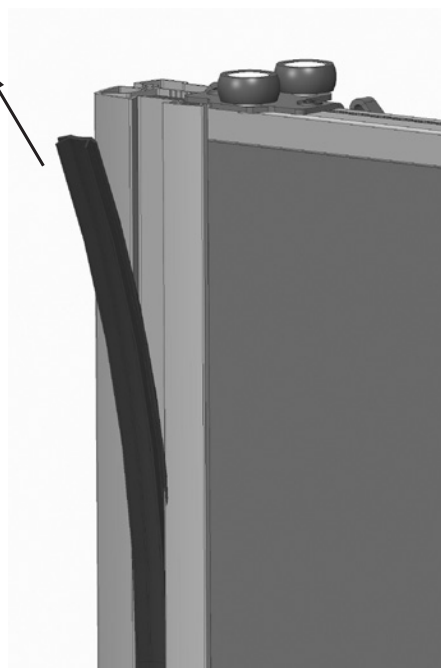
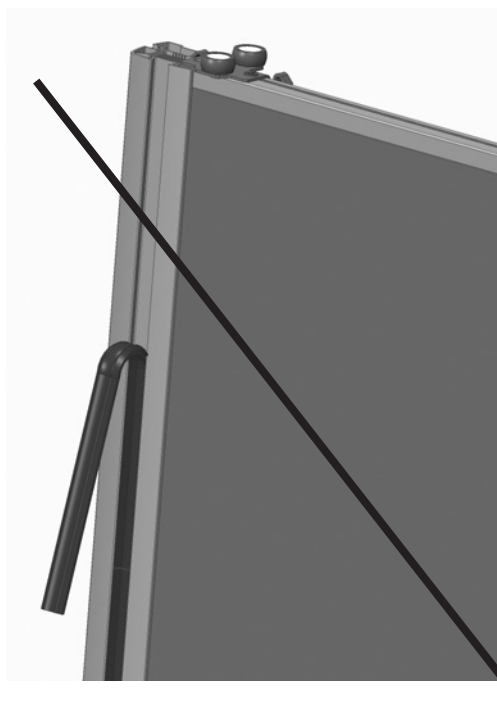
A plat au sol, positionner le joint déco dans la rainure de la poignée en évitant de l'étirer. Exercer une pression perpendiculaire sur le joint pour l'insérer en commençant par la partie basse du vantail et remonter jusqu'en haut.



À l'aide de ciseaux couper l'excédent de joint tout en laissant 10 millimètres en haut  
(Si lors de la pose vous avez étiré le joint celui-ci peut se rétracter)



**!** Si vous souhaitez retirer le joint pour le repositionner, enlever délicatement celui-ci sans tirer trop fort pour éviter qu'il ne se détériore. Exercer une force plutôt vers le haut.



### Finaliser la pose

Attendre 24h pour que le joint se positionne parfaitement dans la rainure.  
Après ce temps de pose, couper l'excédent de joint éventuel au ras de la porte pour une finition esthétique.