

# NOTICE DE POSE

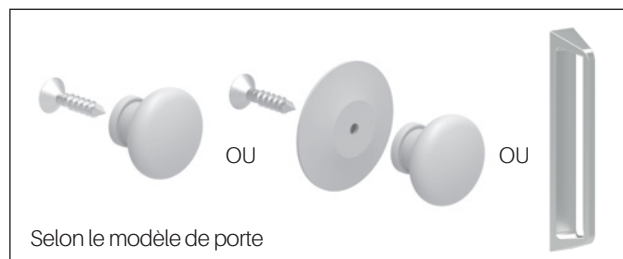
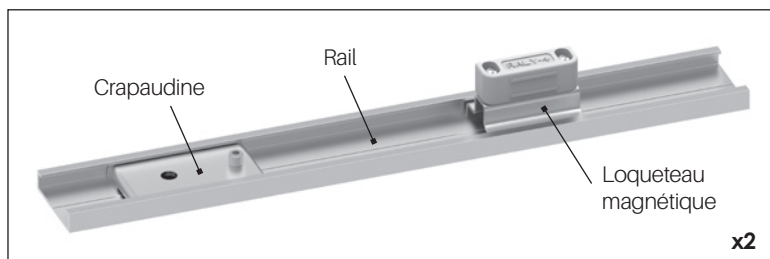
## Façade de placard pivotante - Acier



### OUTILS

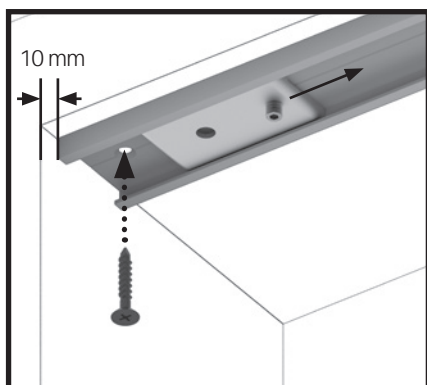
- Perceuse avec forets adaptés aux matériaux à percer
- Visseuse, dévisseuse avec embouts cruciformes
- Jeu de clés Allen
- Marteau
- Vis à tête fraisée
- Crayon
- Chevilles
- Ciseaux

### NOMENCLATURE

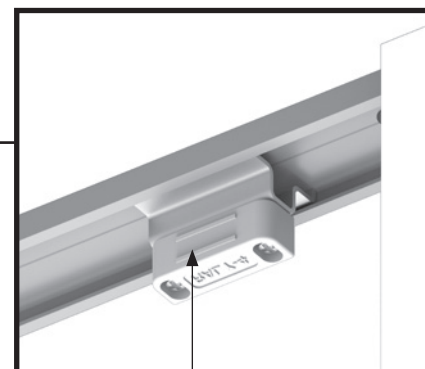
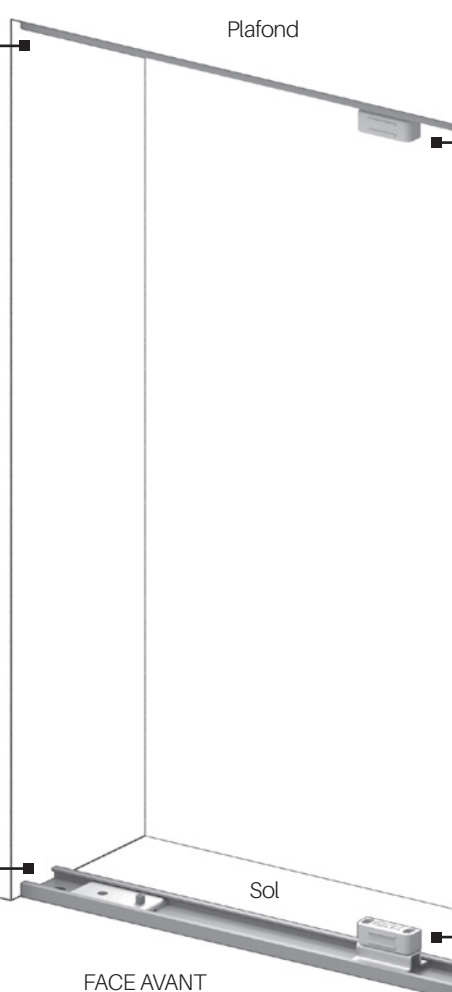
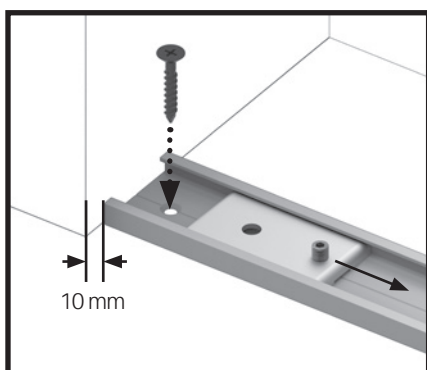


## 1 FIXER LES RAILS AU SOL ET AU PLAFOND

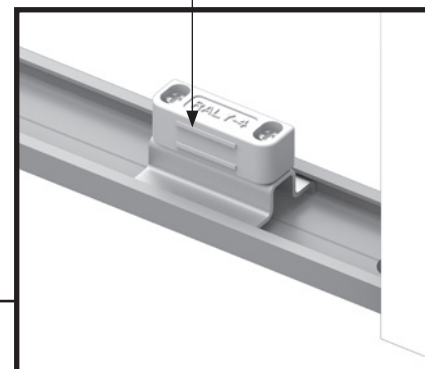
Avant de fixer les rails, choisir le sens d'ouverture de votre porte (sens représenté sur cette notice = ouverture à droite), si nécessaire inverser le sens des loqueteaux magnétiques



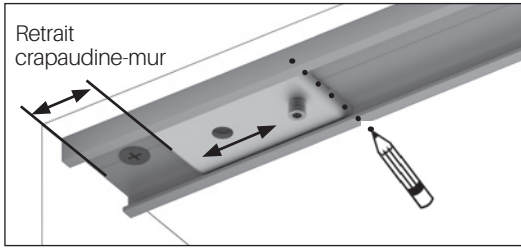
- Positionner le rail haut et bas à 10mm en retrait de la face avant de votre placard.
- Déplacer si nécessaire la crapaudine en dévissant la vis de blocage pour accéder au trou de perçage
- Visser (vis non fournies, au minimum 1 vis à chaque extrémité - utiliser des vis adaptées au support, cheviller si nécessaire)



**!** Les aimants du loqueteau magnétique doivent se trouver sur la face avant du rail

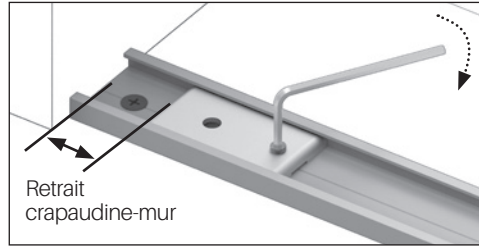


## 2 POSITIONNER LES CRAPAUDINES



- Positionner la crapaudine haute en retrait par rapport au mur (cf. tableau ci-contre)
- Tracer un repère sur l'avant de la crapaudine à l'aide du crayon

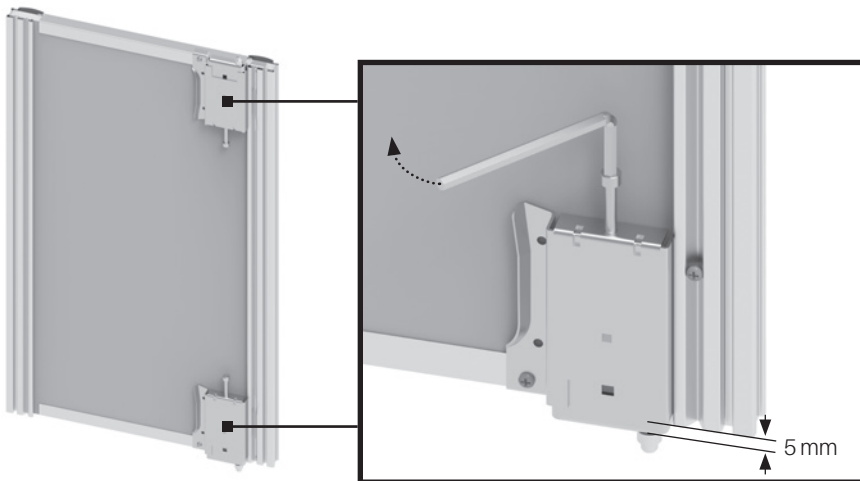
**⚠ Laisser la crapaudine haute libre (ne pas serrer la vis)**



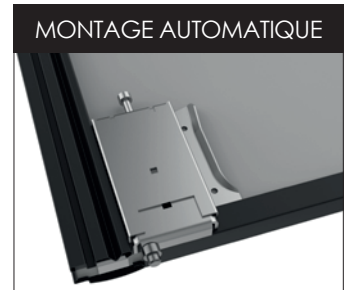
- Positionner la crapaudine basse en retrait par rapport au mur (cf. tableau ci-dessous)
- Serrer avec une clé allen

Poignée	Retrait
	18 mm
	27 mm
	27 mm
	39 mm
	17 mm
	30 mm
	30 mm

## 3 RÉGLER LES COULISSEUX HAUTS ET BAS



- Avant de positionner la porte, visser les vis de réglage des boîtiers haut et bas pour sortir le pivot de 5 mm par rapport au profil horizontal.



## 4 COLLER LES JOINTS (en option sur certaines poignées)

- Nettoyer la surface de pose avec un chiffon humide puis laisser sécher



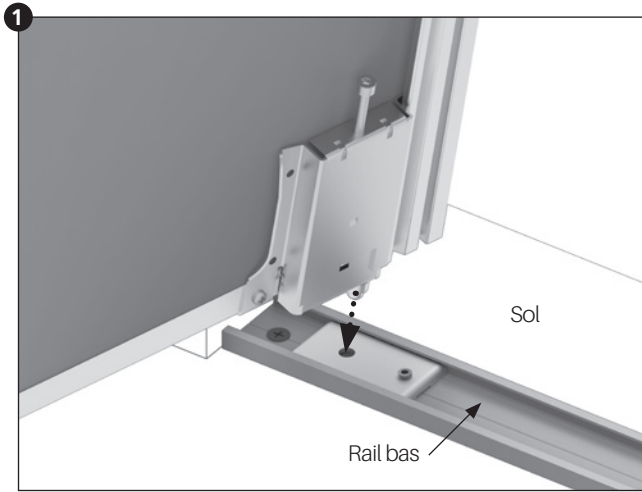
- Si joint amortisseur (selon poignée), dédoubler le joint



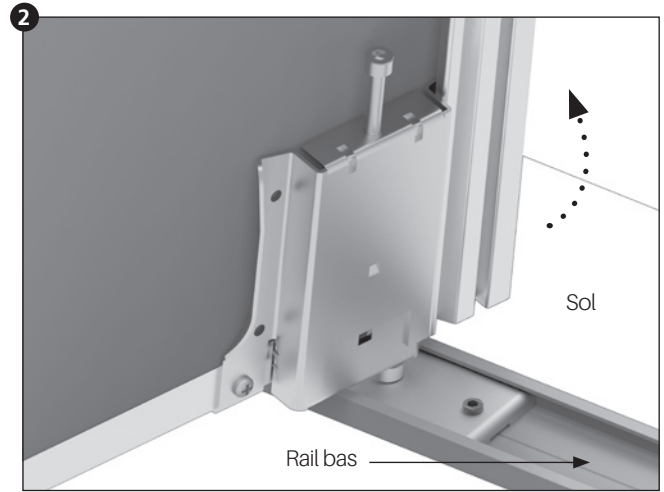
- Retirer le film de protection
- Coller le joint en suivant l'arrête de la face avant du profil
- Presser doucement tout le long du joint
- A l'aide de ciseaux, couper l'excédent de joint

# 5

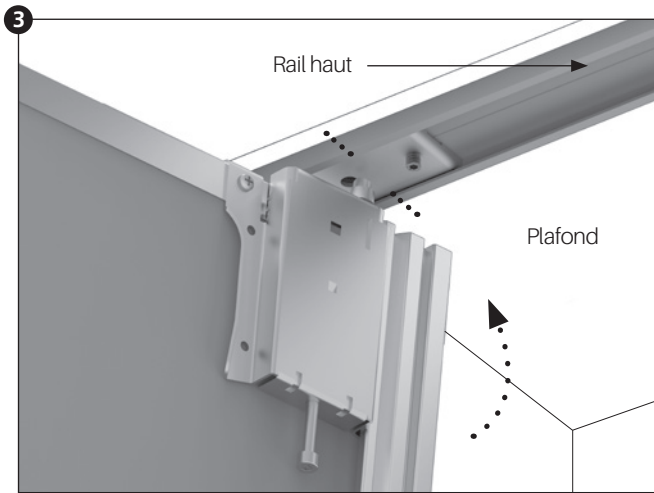
## MONTER LES PORTES SUR LE RAIL



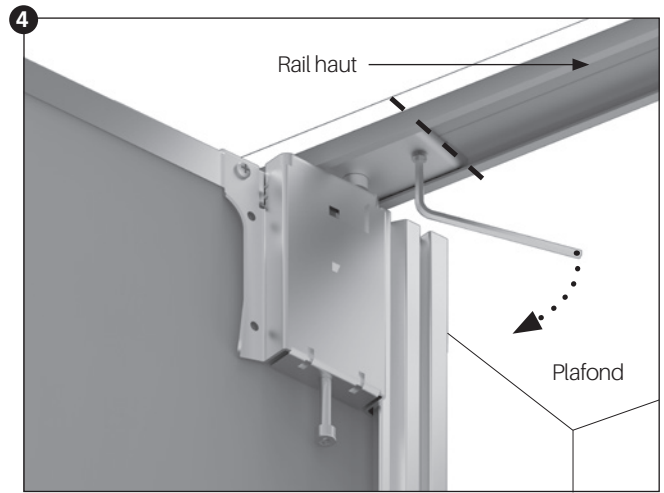
- Insérer le pivot bas dans la crapaudine basse fixe



- Commencer à relever la porte



- Basculer la porte pour introduire le pivot haut dans la crapaudine haute mobile et faire glisser l'ensemble jusqu'à ce que l'avant de la crapaudine soit sur le repère tracé lors de l'étape 2

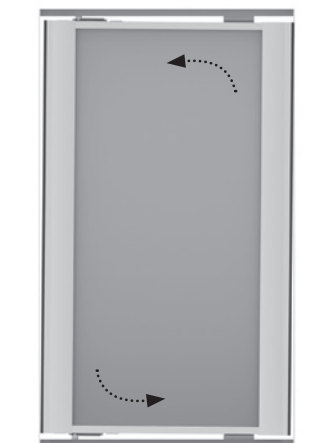


- Serrer la vis de la crapaudine haute pour bloquer l'ensemble

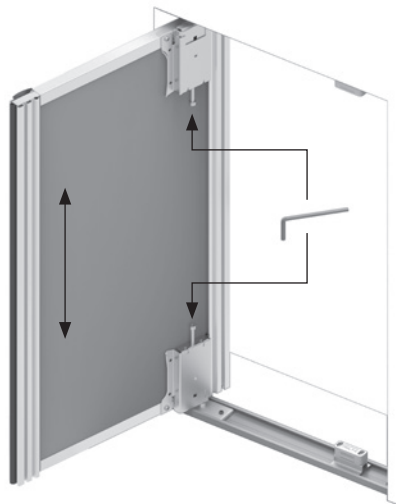
# 6

## RÉGLAGE DES JEUX DE FONCTIONNEMENT

- Centrer le vantail sur la largeur de la baie en déplaçant les crapaudines haute et basse



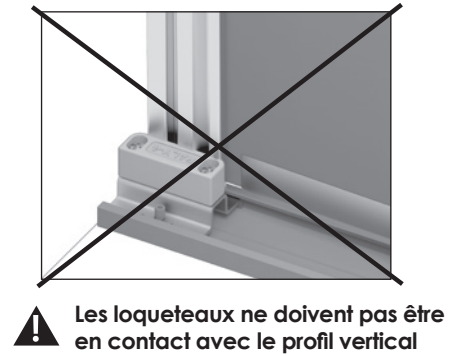
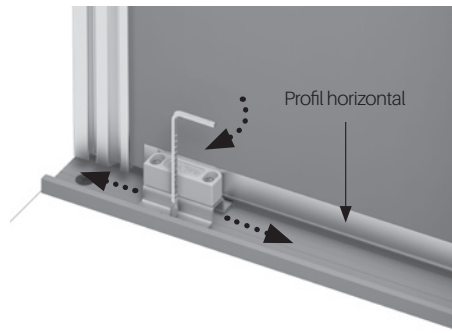
- Régler l'aplomb de la porte en ne déplaçant qu'une crapaudine



- Centrer le vantail dans la hauteur de la baie par vissage/dévisage des mécanismes hauts et bas

# 7 RÉGLAGE DE LA POSITION DES LOQUETEAUX MAGNÉTIQUES

- Ajuster la position des loqueteaux magnétiques pour qu'ils soient en contact avec le profil horizontal
- Serrer la vis de blocage



# 8 FIXATION DE LA POIGNÉE DE TIRAGE

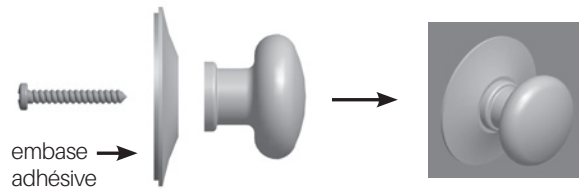
Selon votre modèle de porte, vous recevrez une poignée bouton  
OU une poignée longue

## PORTE MIROIR OU VITRE : poignée adhésive

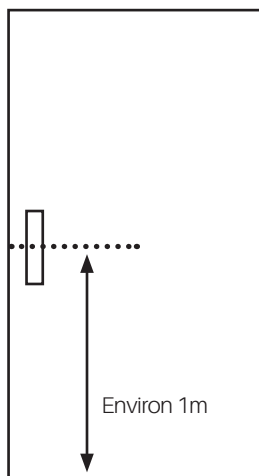
1. Nettoyer la surface de pose de la poignée avec un chiffon humide
2. Repérer l'emplacement de la poignée : tracer des repères au crayon fin pour assurer une pose parallèle au montant de la porte
3. Laisser sécher
4. Enlever la pellicule de protection de l'adhésif et presser pendant 10 secondes
5. Attendre 12 h sans sollicitation de la poignée.  
L'adhésif sera au maximum de son adhérence passé ce délai.

### Pour la poignée bouton

L'embase adhésive doit être visée à la poignée



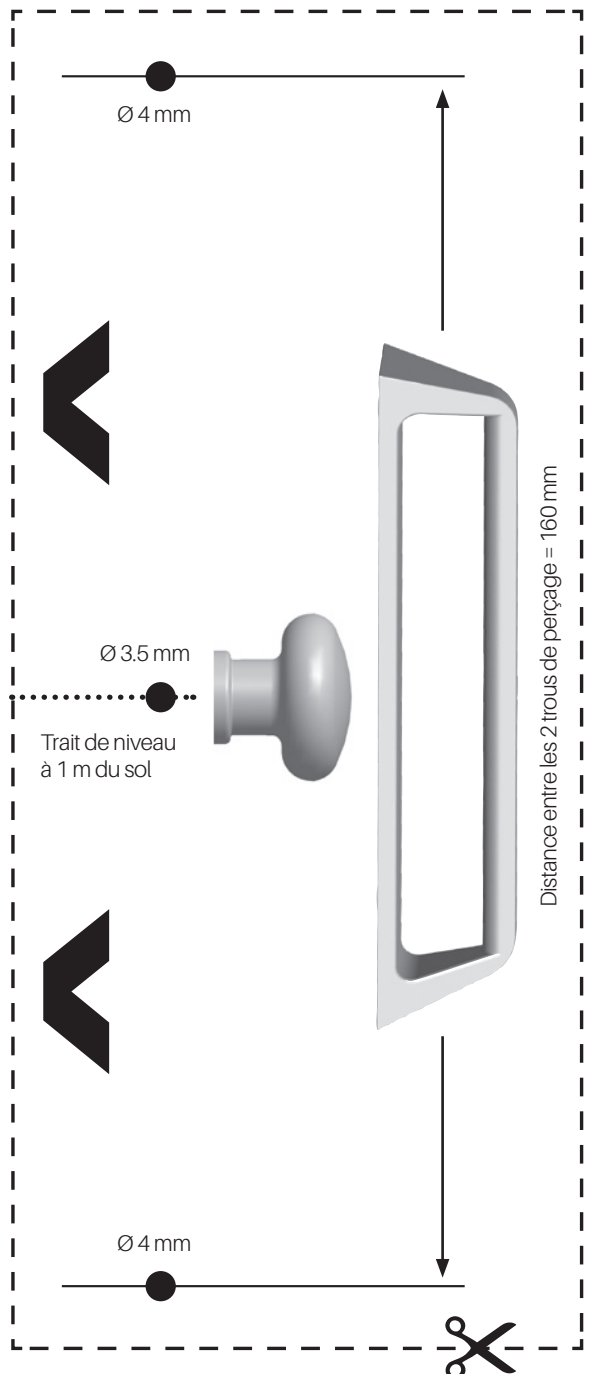
## PORTE DÉCOR MÉLAMINÉ : poignée à visser



### CONSEIL

Le centre de la poignée doit être positionné à 1m du sol

## POSITIONNER CE GABARIT DE PERÇAGE CONTRE LE MONTANT DE LA PORTE



NOTICE.219 - KAZED-E577-06-2024



LE TRI  
+ FACILE

NOTICE

BAC  
DE  
TRI

