

### Outils

- Jeu de tournevis
- Cutter
- Mètre
- Visseuse / Dévisseuse
- Vis

### Nomenclature

**A** Rails x2



**B** Crapaudines x2



**C** Butées



**G** Poignée



**D** Clé



**E** Tampons adhésifs

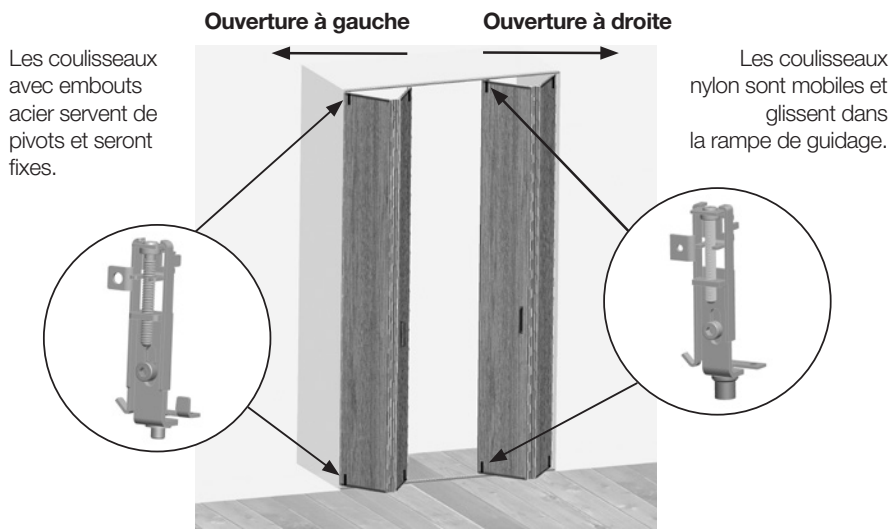


**F** Joints brosse x2



Emballage carton, papier, produit en fin de vie à trier

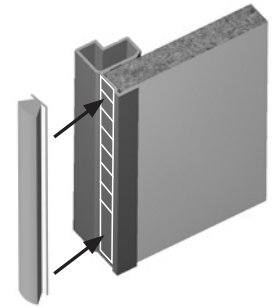
## 1 Décider du sens d'ouverture de votre porte



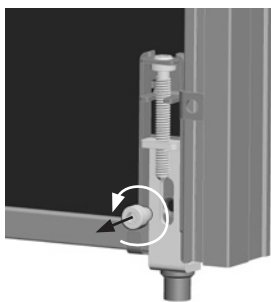
**!** Si nécessaire, intervertir les coulisseaux

## 2 Coller les joints brosse

- À plat au sol
- Nettoyer la surface de pose de la poignée avec un chiffon humide
- Laisser sécher quelques minutes
- Enlever la pellicule de protection et positionner les joints dans leur logement
- Presser fortement



## 3 Démontez les coulisseaux nylon de leurs fixations



- Dévisser avec la clé fournie (D).
  - Répéter l'opération sur le second coulisseau nylon
- Les coulisseaux nylon sont ceux ayant un embout blanc, ils sont situés en haut et en bas du vantail.



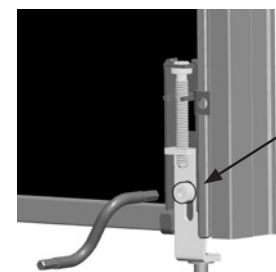
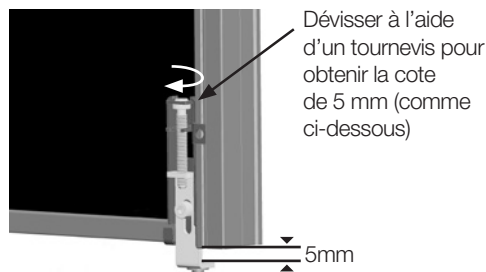
Les pièces retirées seront utiles, ne pas les jeter !



## 4 Régler le coulisseau acier positionné au bas de la porte



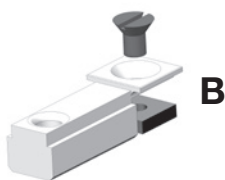
Desserrer la vis de blocage du coulisseau bas



Resserrer la vis de blocage

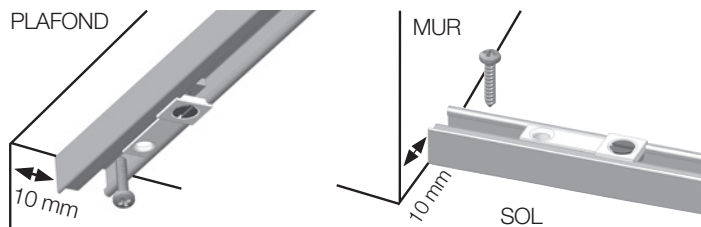
## 5 Assembler les 2 crapaudines

Visser l'écrou carré sur la crapaudine



## 7 Fixation des rails

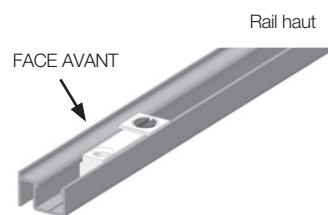
Rails haut et bas positionnés avec un retrait de 10 mm.



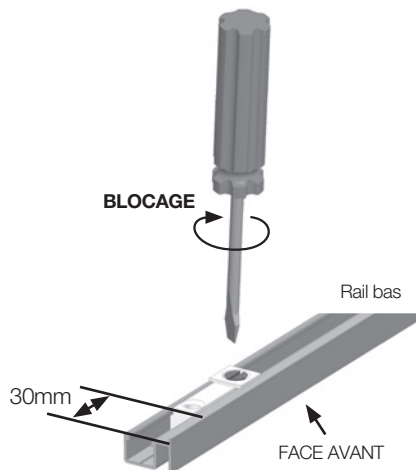
Insérer une vis (non fournie) à chaque extrémité des rails haut et bas et une au milieu des rails.

**Ne pas mettre de vis devant la crapaudine.**

## 6 Insérer la crapaudine dans les rails haut et bas



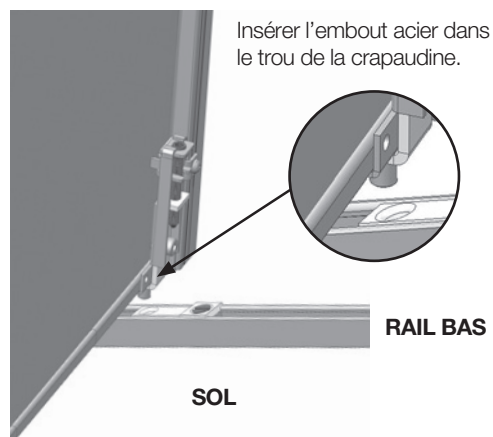
Insérer l'une des crapaudines dans le rail haut sans la fixer et pré-serrer.



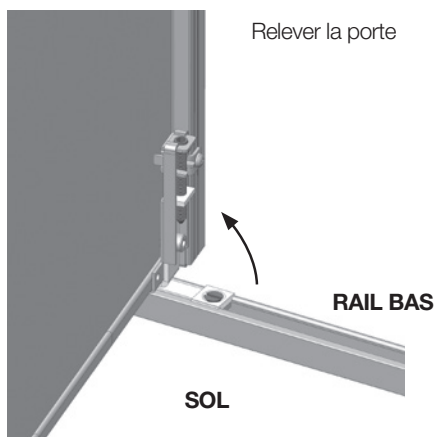
Insérer la deuxième crapaudine dans le rail bas. La positionner à 30 mm du bord du rail. SERRER.

## 8 Mise en place des pivots acier

1. Commencer par emboîter le bas de la porte.



Insérer l'embout acier dans le trou de la crapaudine.

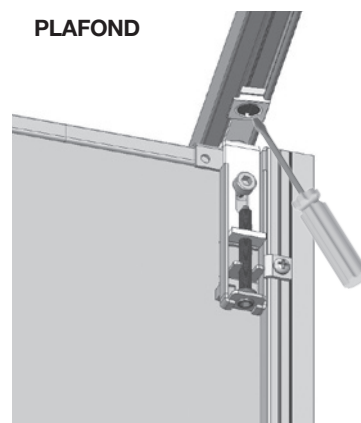
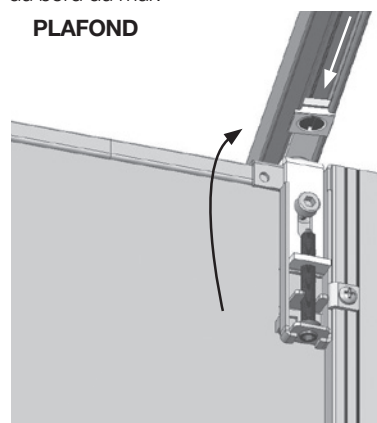
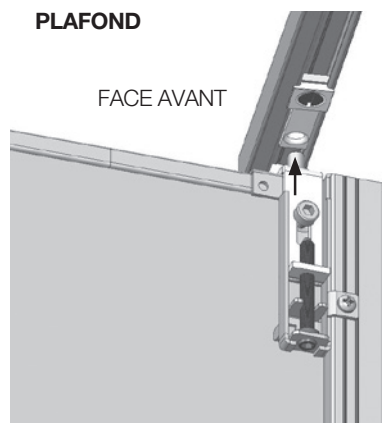


2. Continuer par emboîter le haut de la porte

Insérer l'embout pivot acier haut dans le trou de la crapaudine libre.

Ramener la porte à la perpendiculaire en emmenant la crapaudine. Arrêter la crapaudine à 30 mm du bord du mur.

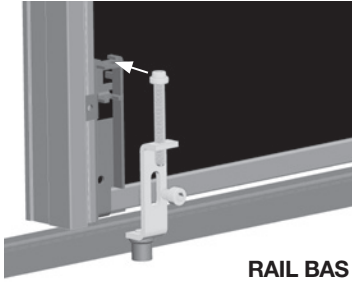
Bloquer la crapaudine en serrant la vis à l'aide d'un tournevis.



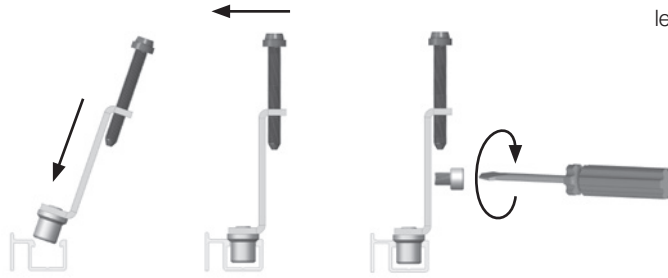
# 9

## Mise en place des pivots nylon

1. Fixer le coulisseau nylon dans son support.  
Commencer par le rail bas.



2. Suivre les 3 étapes suivantes.



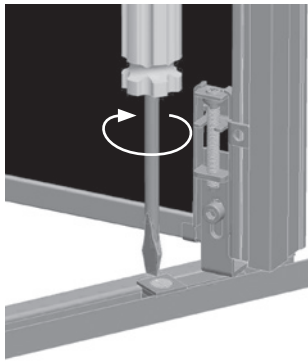
3. Refaire la même manipulation avec le rail haut.

# 10

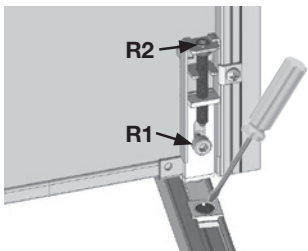
## Réglage des jeux

### 1. Réglage des jeux latéraux

Affiner les réglages en jouant sur la vis des crapaudines.

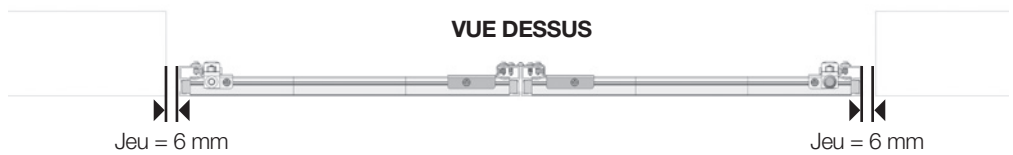


### 2. Réglage des jeux en hauteur



#### • Configuration 1 porte

En position porte fermée, laisser **un jeu de 6 mm** de chaque côté entre les montants de la porte et le mur.



#### • Configuration 2 portes

En position portes fermées, laisser **un jeu de 3mm** entre les 2 portes

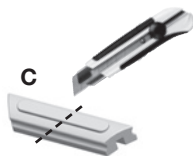


- Desserrer les vis de blocage (R1) situées dans les rails haut et bas.
- Serrer ou desserrer la vis pour réduire ou augmenter le jeu (R2). Effectuer la même opération sur les mécanismes haut (R2).
- Une fois les réglages faits, resserrer les vis de blocage (R1).

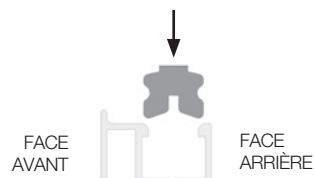
# 11

## Insérer les butées (C) dans le rail bas

Couper la butée en 2 parties égales avec un cutter.



Positionner 1/2 butée dans le rail bas.

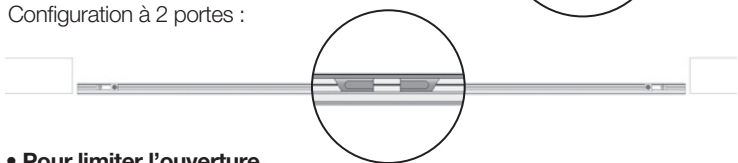


#### • Pour limiter la fermeture

Configuration à 1 porte :



Configuration à 2 portes :

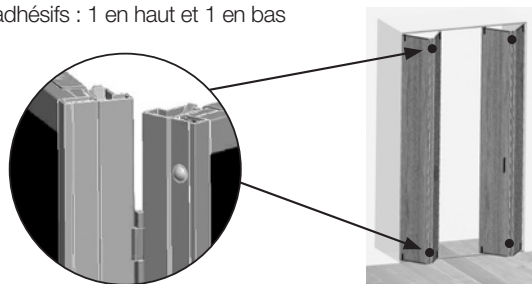


#### • Pour limiter l'ouverture



# 12 Coller les tampons

Coller 2 tampons transparents adhésifs : 1 en haut et 1 en bas



# 13 Fixation de la poignée de tirage

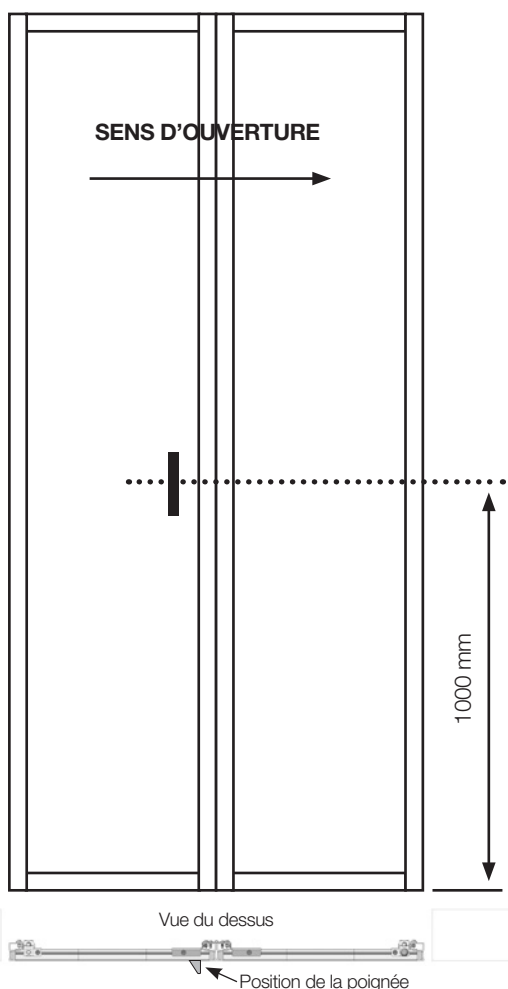
**PORTE MIROIR OU VITRE : poignée adhésive**

1. Nettoyer la surface de pose de la poignée avec un chiffon humide
2. Repérer l'emplacement de la poignée : tracer des repères au crayon fin pour assurer une pose parallèle au montant de la porte
3. Laisser sécher
4. Enlever la pellicule de protection de l'adhésif et presser pendant 10 secondes
5. Attendre 12 h sans sollicitation de la poignée. L'adhésif sera au maximum de son adhérence passé ce délai.

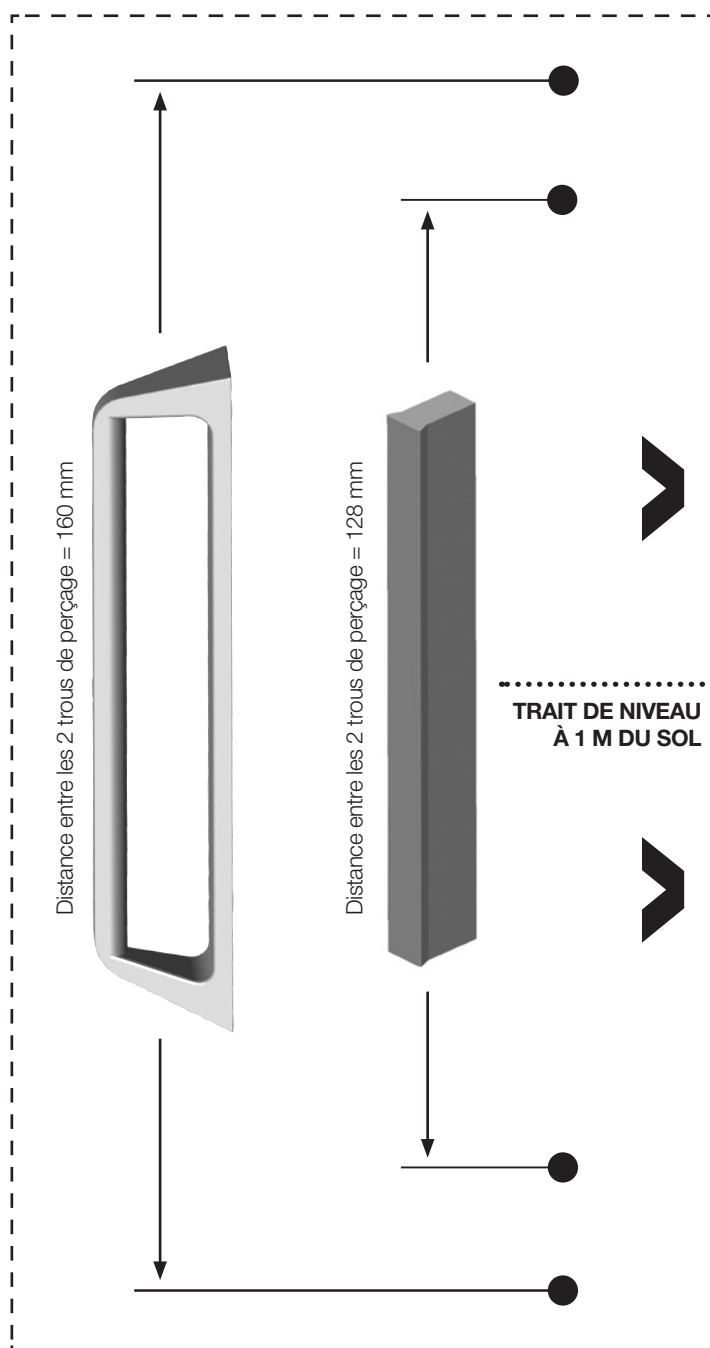
**PORTE DÉCOR MÉLAMINÉ : poignée à visser**

### CONSEIL KAZED

Positionnement en hauteur : la moitié de la poignée doit être positionnée à 1 m du sol



**Positionner ce gabarit de perçage contre le montant de la porte**



### AVEC LE GABARIT DE PERÇAGE

1. Marquer d'un trait le niveau 1 mètre sur votre porte /ou sur le montant.
2. Positionner le gabarit de perçage ci-contre. Aligner le trait de niveau 1 mètre avec la marque sur votre porte.
3. Percer 2 trous  $\varnothing$  4mm (voir gabarit ci-contre)
4. Visser la poignée sur la porte (vis fournies)