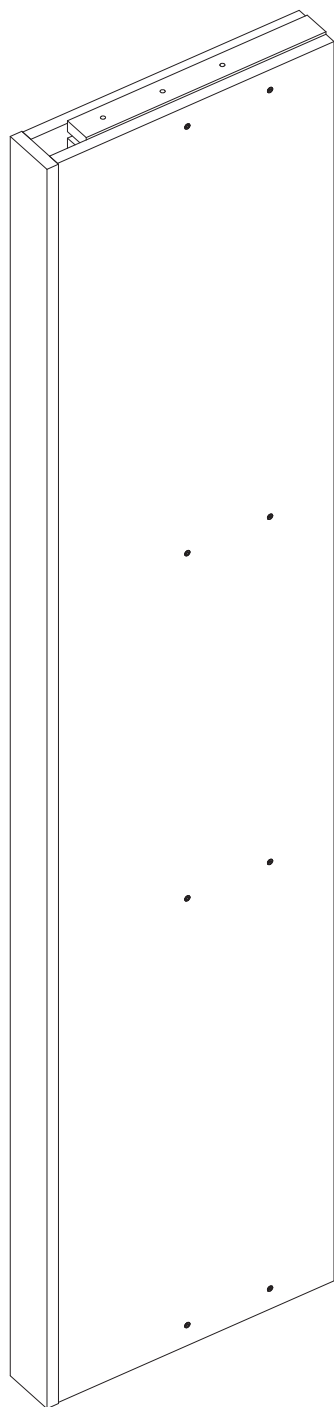


# NOTICE DE POSE

Cloison Mikado



# PRÉPARATION



x2



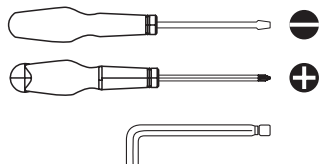
90 minutes



- Veillez à ce que le **sol** de l'emplacement soit de niveau.
- L'espace de montage doit être **propre** et **dégagé**, prévoir **3m x 3m** au sol.

# OUTILS

NON FOURNIS :



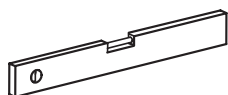
Tournevis et clé 6 pans



Visseuse



Perceuse



Niveau à bulle



Crayon



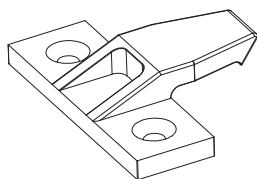
Eau savonneuse + chiffon

# QUINCAILLERIE : composition des sachets

Sachet pour cloison n°340			Sachet pour cloison n°854		
<b>A</b>	ferrure mâle	x4	<b>C</b>	vis tourillonné	x8
<b>B</b>	ferrure femelle	x4	<b>E</b>	goujon simple	x8
<b>D</b>	vis VBA	x18	<b>F</b>	excentrique	x8

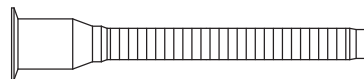
**! LES CHEVILLES ET VIS DE FIXATION AU MUR NE SONT PAS FOURNIES**

**A**



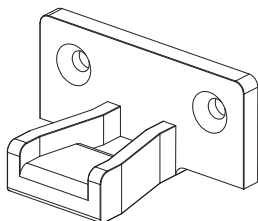
x4

**C**



x8

**B**



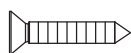
x4

**E**



x8

**D**



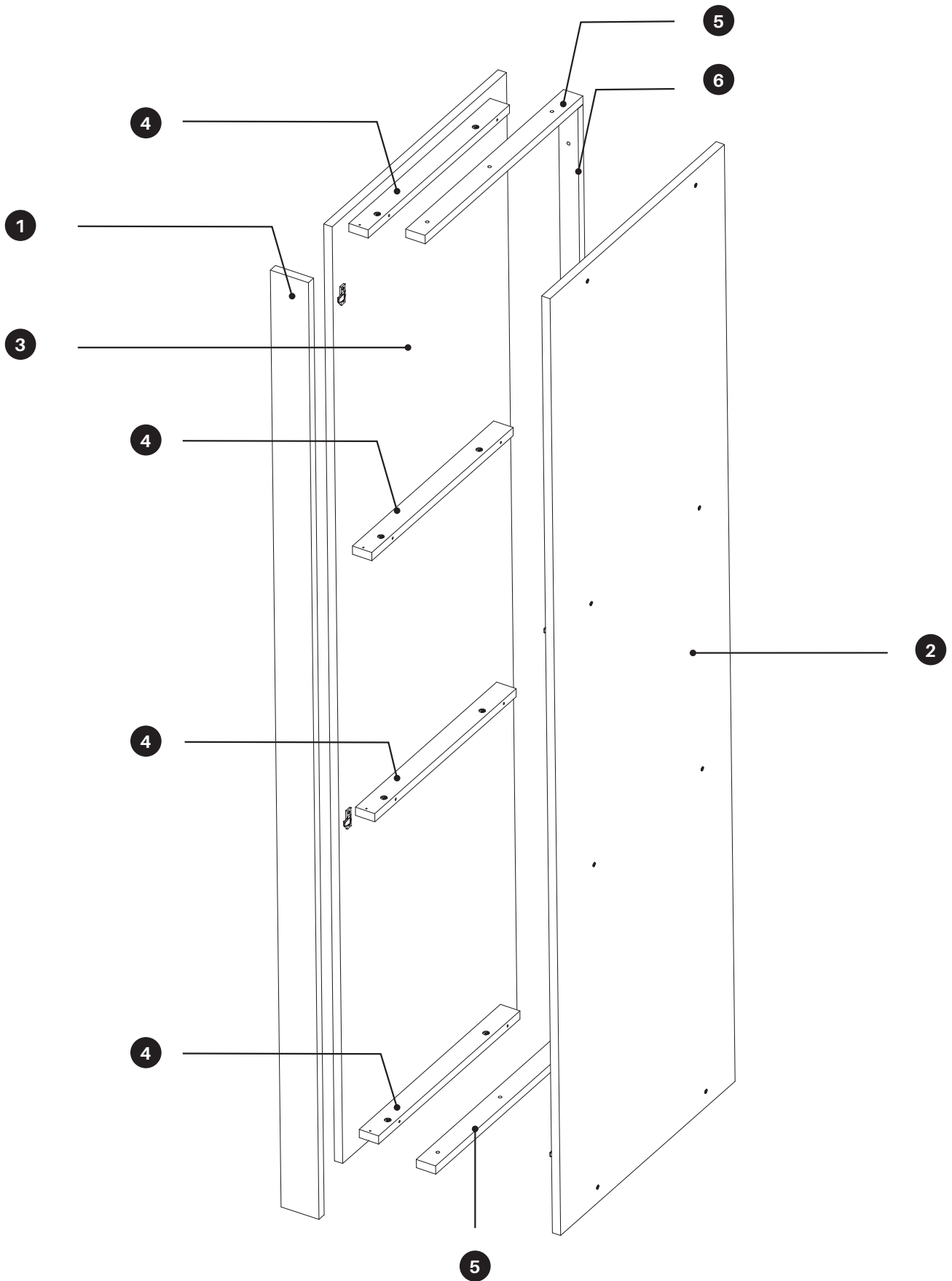
x18

**F**



x8

# NUMÉROTATION DES PIÈCES



Designation					
①	fileur	x1	④	traverses	x4
②	côté intérieur	x1	⑤	tasseaux	x2
③	côté extérieur	x1	⑥	tasseau mural	x1

# 1. La cloison Mikado doit être montée **avant le rangement** et **les façades** de placard.

## OUTILS

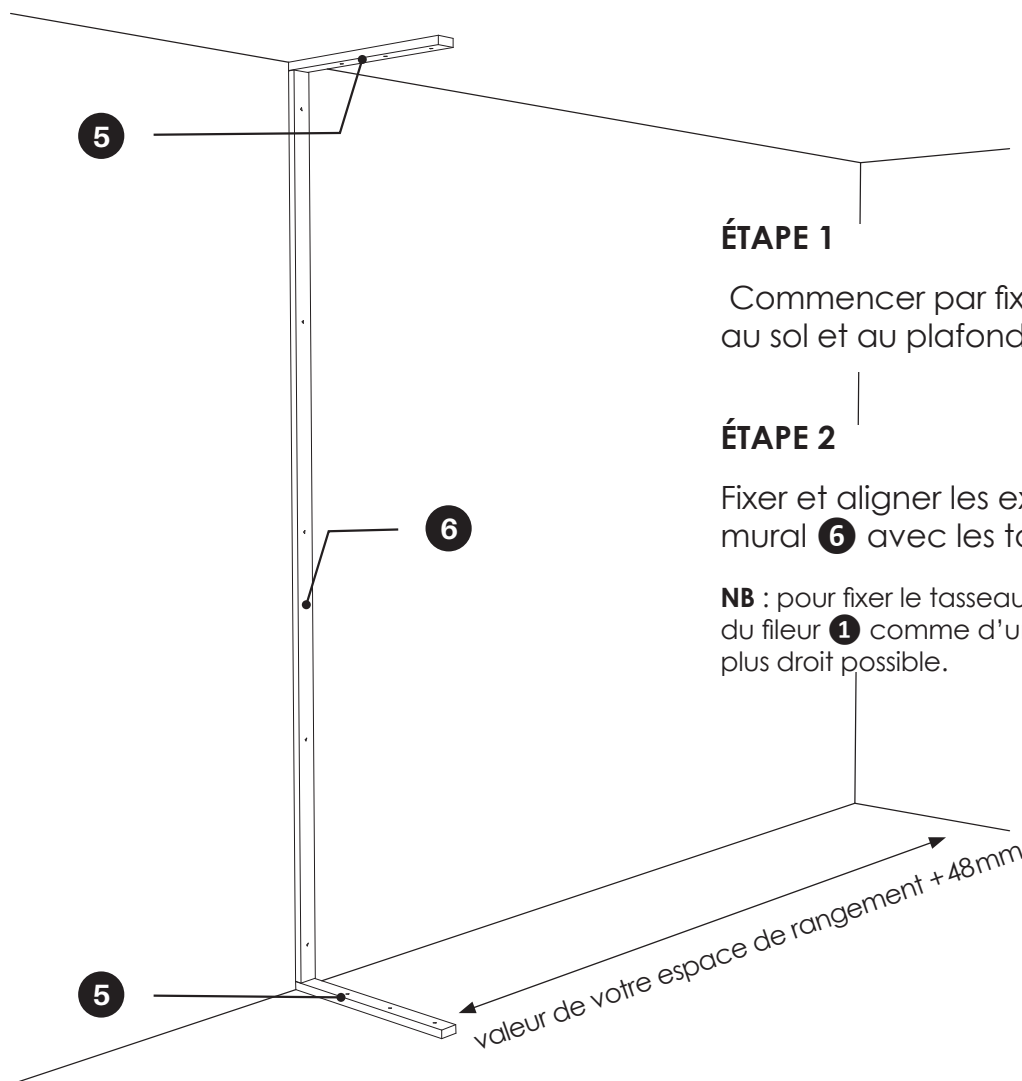
Perceuse

Visseuse

## QUINCAILLERIE



**LES CHEVILLES ET VIS DE FIXATION NE SONT PAS FOURNIS**



### ÉTAPE 1

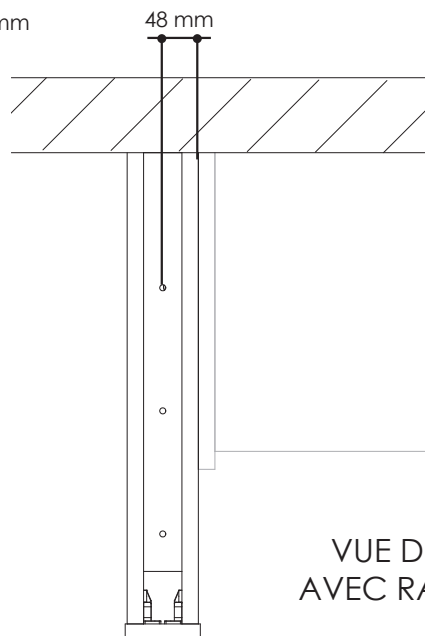
Commencer par fixer les tasseaux **5** au sol et au plafond.

### ÉTAPE 2

Fixer et aligner les extrémités du tasseau mural **6** avec les tasseaux **5**.

**NB** : pour fixer le tasseau mural **6**, servez-vous du fileur **1** comme d'une règle afin d'être le plus droit possible.

**⚠** les axes de perçages pour les tasseaux **5** et **6** sont à 48 mm de l'espace désiré du rangement.



VUE DE DESSUS  
AVEC RANGEMENT

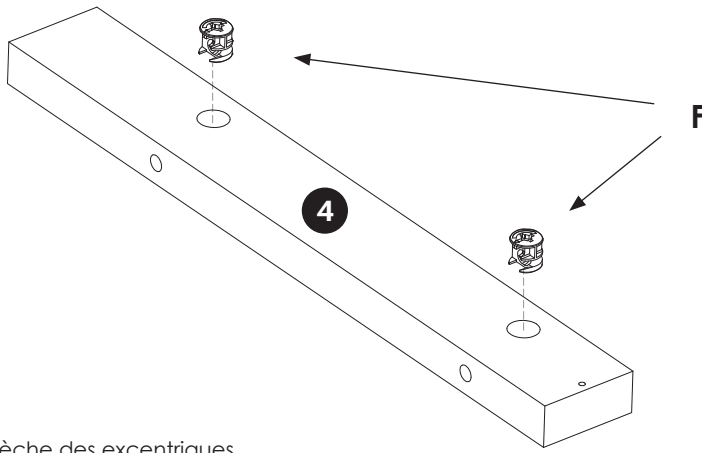
# 2. x4

QUINCAILLERIE

Sachet n°854

F excentrique

x2



⚠ à l'orientation de la flèche des excentriques.

# 3.

OUTILS

tournevis



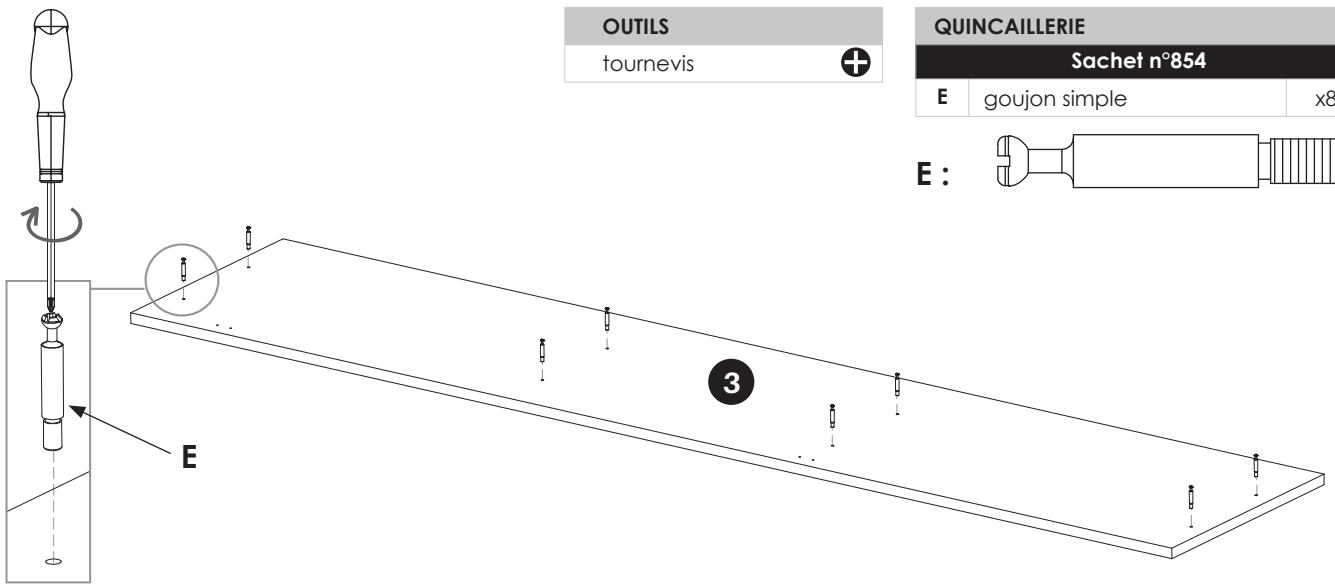
QUINCAILLERIE

Sachet n°854

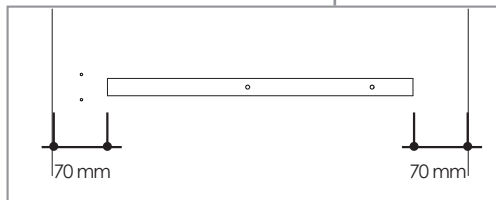
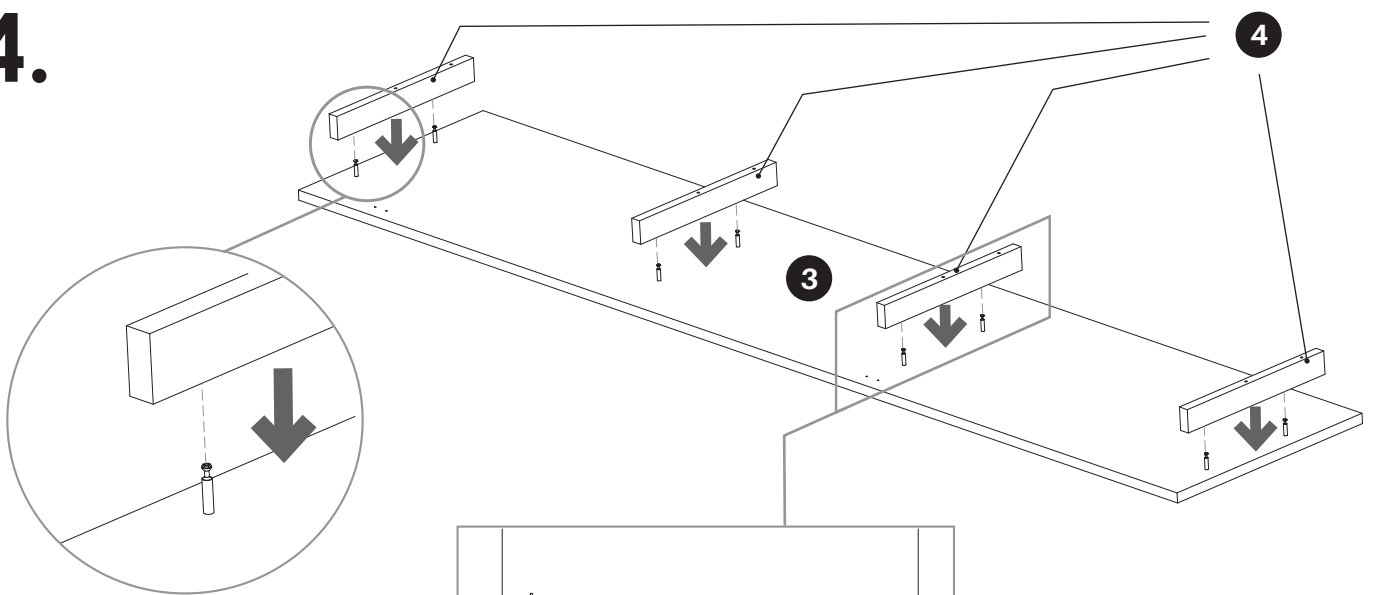
E goujon simple

x8

E :



# 4.



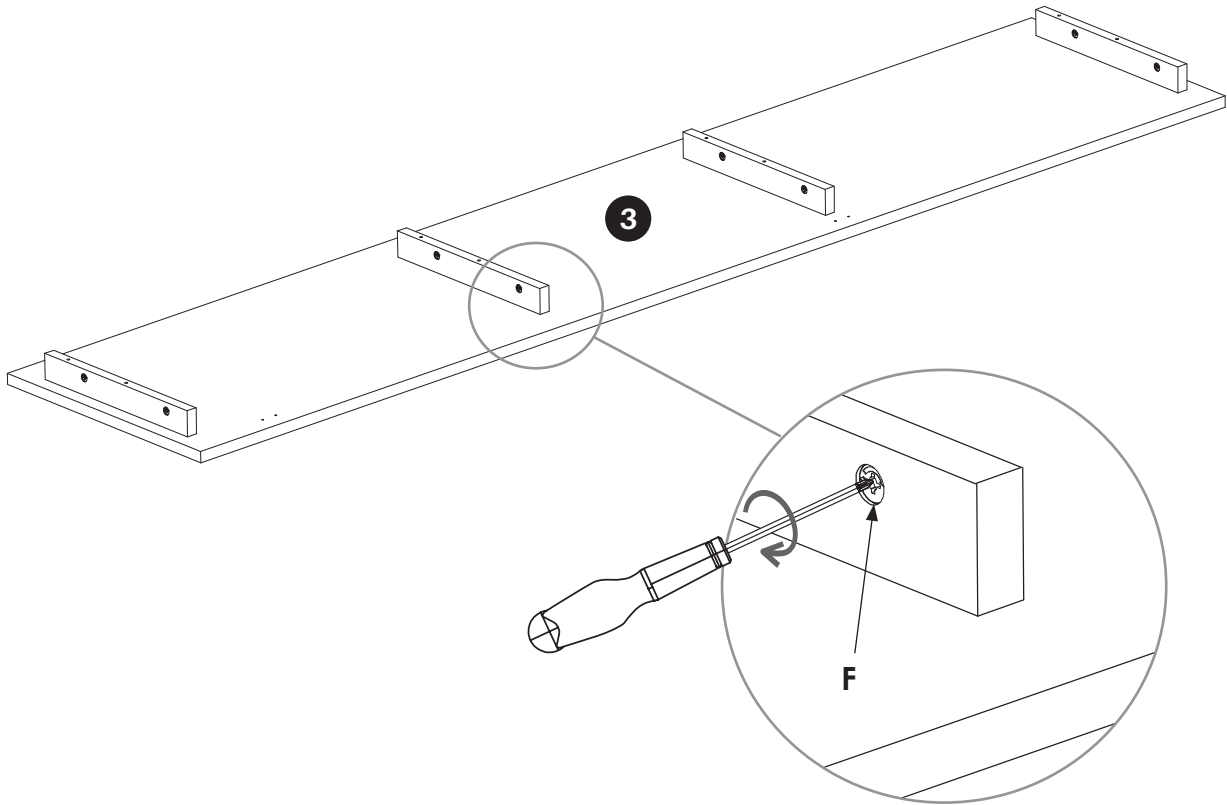
VUE DE DESSUS

⚠ sens des tasseaux

# 5.

OUTILS

tournevis



# 6.

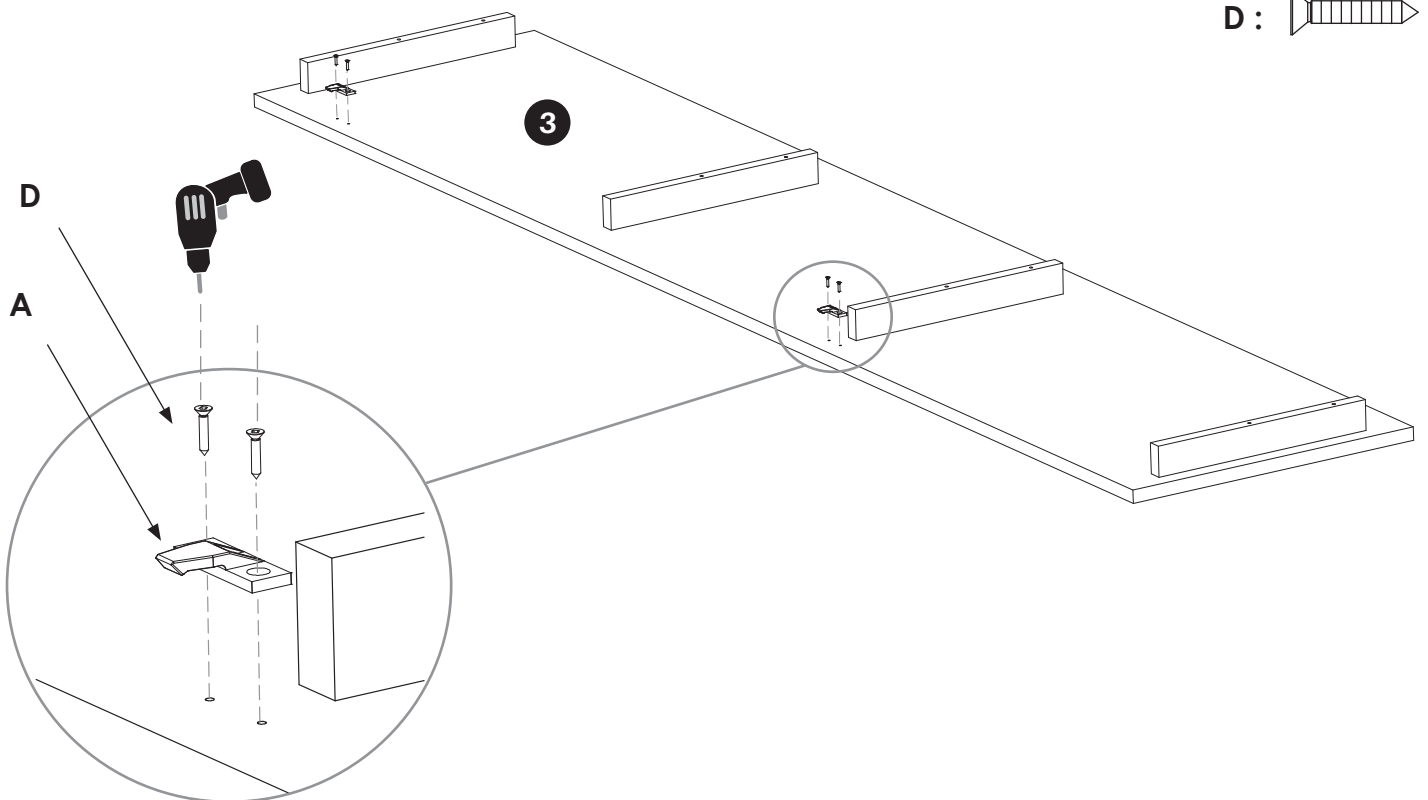
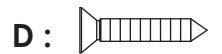
OUTILS

visseuse

QUINCAILLERIE

Sachet n°340

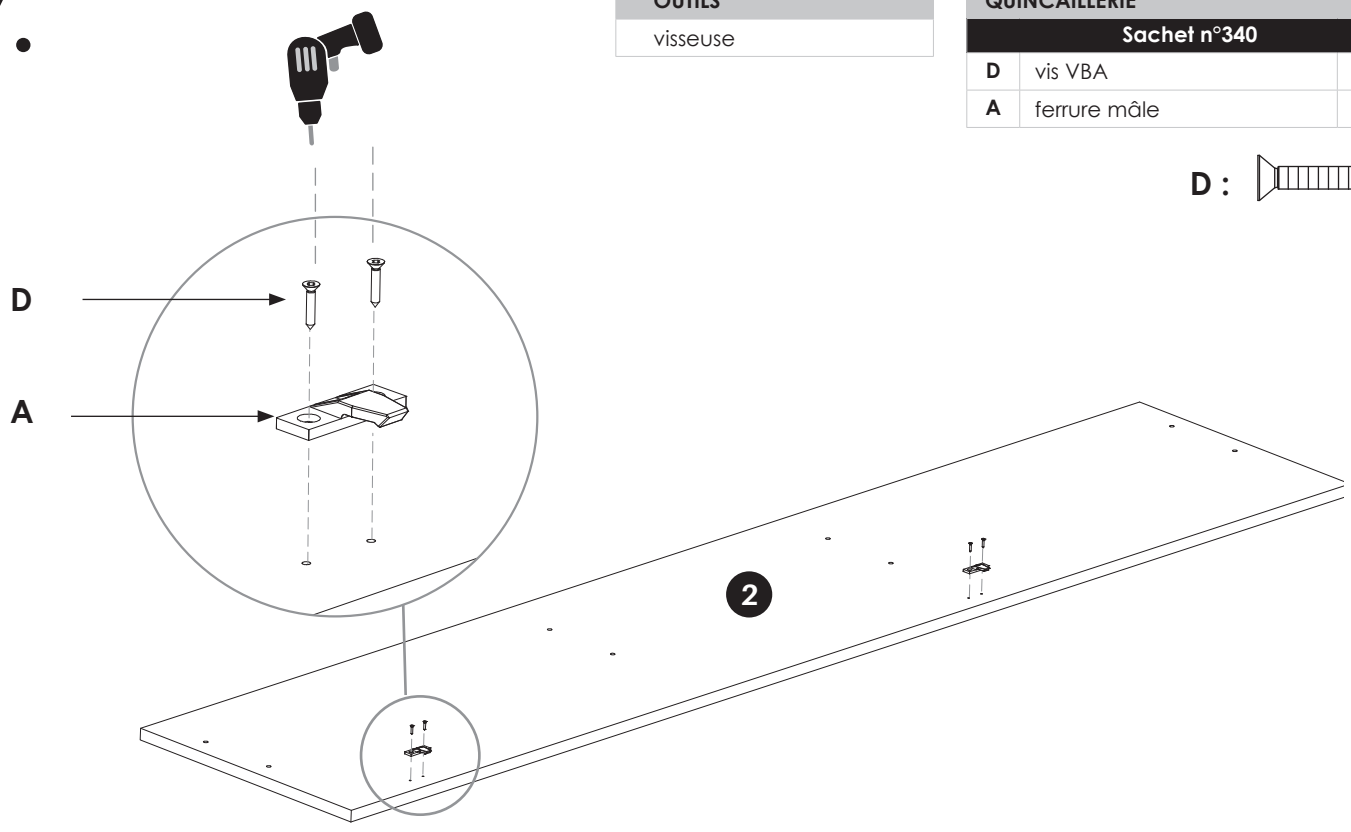
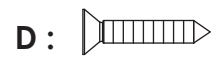
D	vis VBA	x4
A	ferrure mâle	x2



# 7.

OUTILS	
visseuse	

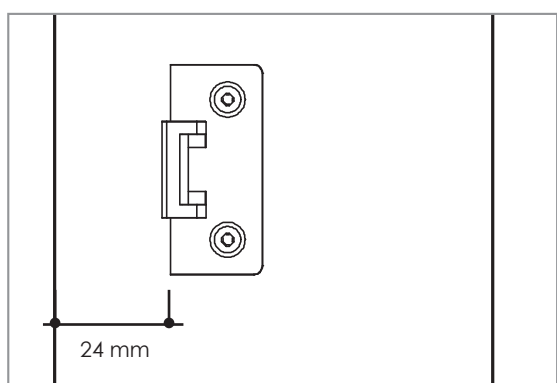
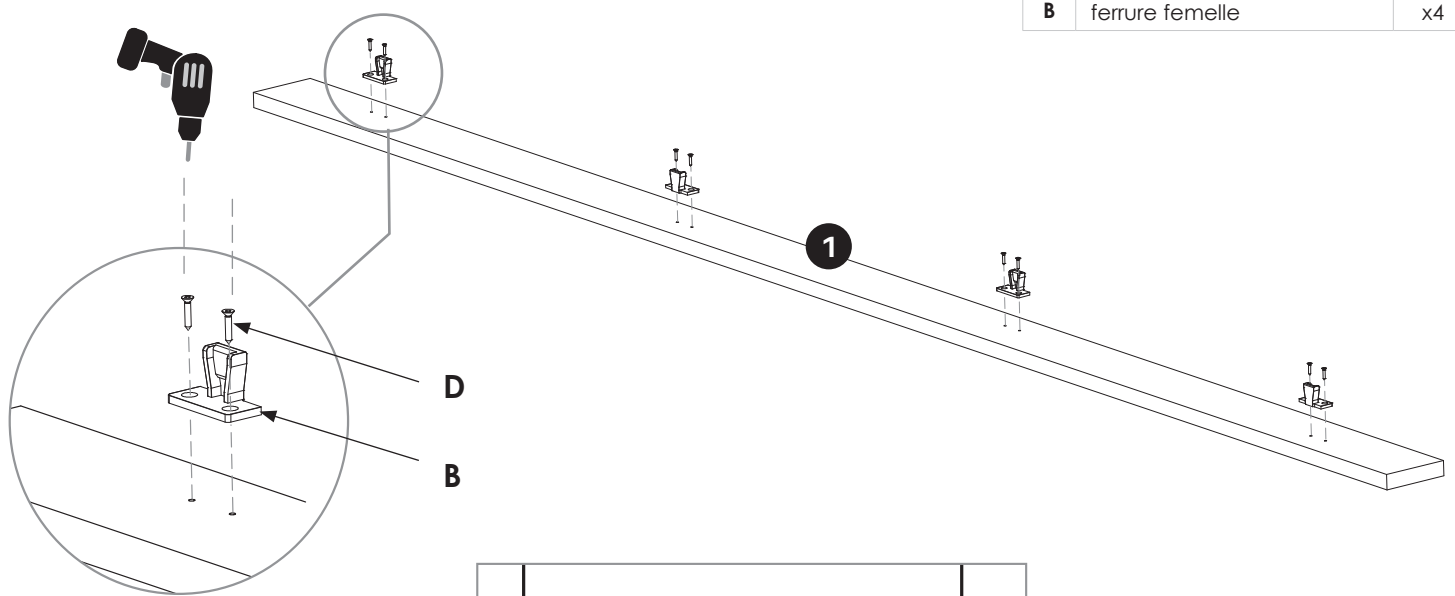
QUINCAILLERIE		
Sacnet n°340		
D	vis VBA	x4
A	ferrure mâle	x2



# 8.

OUTILS	
tournevis	

QUINCAILLERIE		
Sacnet n°340		
D	vis VBA	x8
B	ferrure femelle	x4



VUE DE DESSUS

Si **CLOISON MIKADO** à gauche de l'espace rangement : étape **9a.**

Si **CLOISON MIKADO** à droite de l'espace rangement : étape **9b.**

# 9a.

## OUTILS

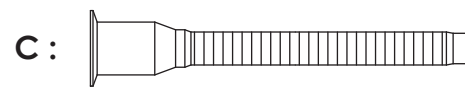
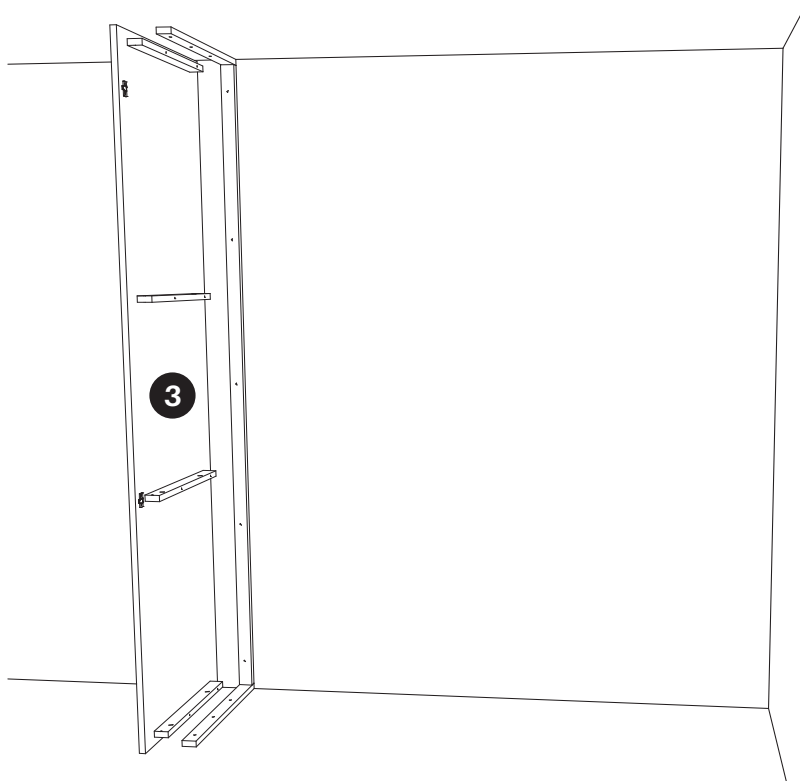
clé 6 pans

## QUINCAILLERIE

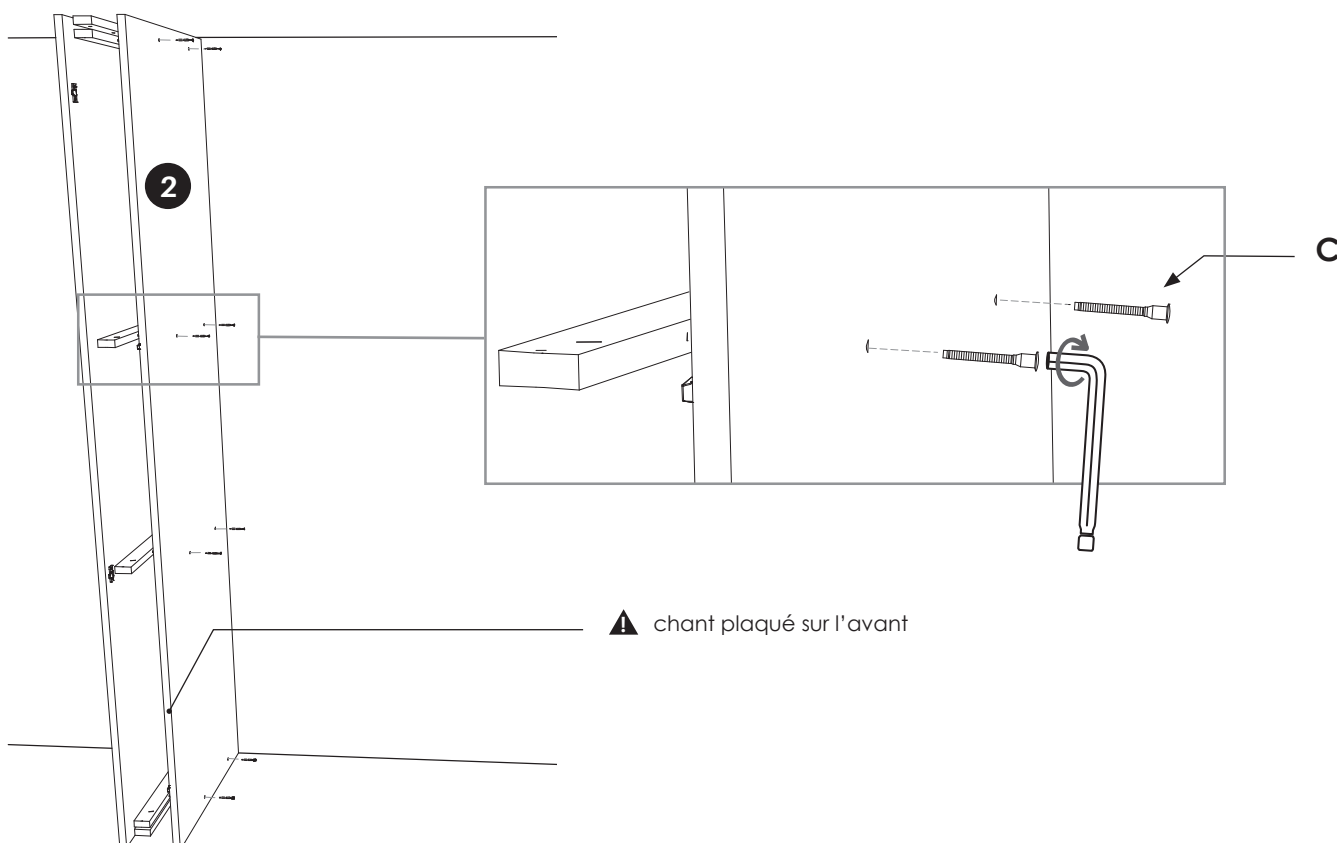
Sachet n°854

C vis tourillonné x8

### ÉTAPE 1



### ÉTAPE 2





# 9b.

## OUTILS

clé 6 pans

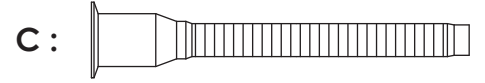
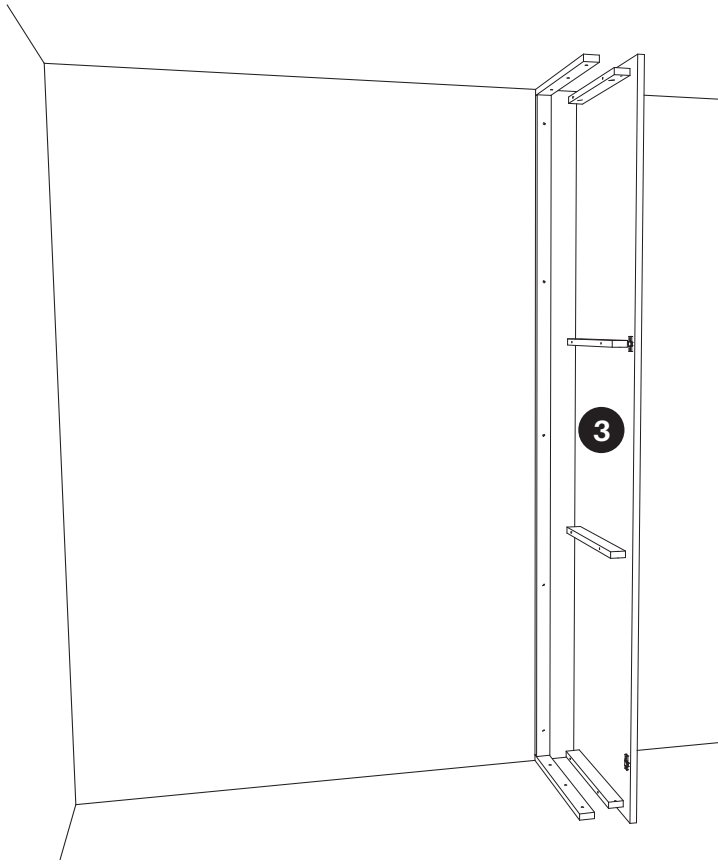
## QUINCAILLERIE

Sachet n°854

C vis tourillonné

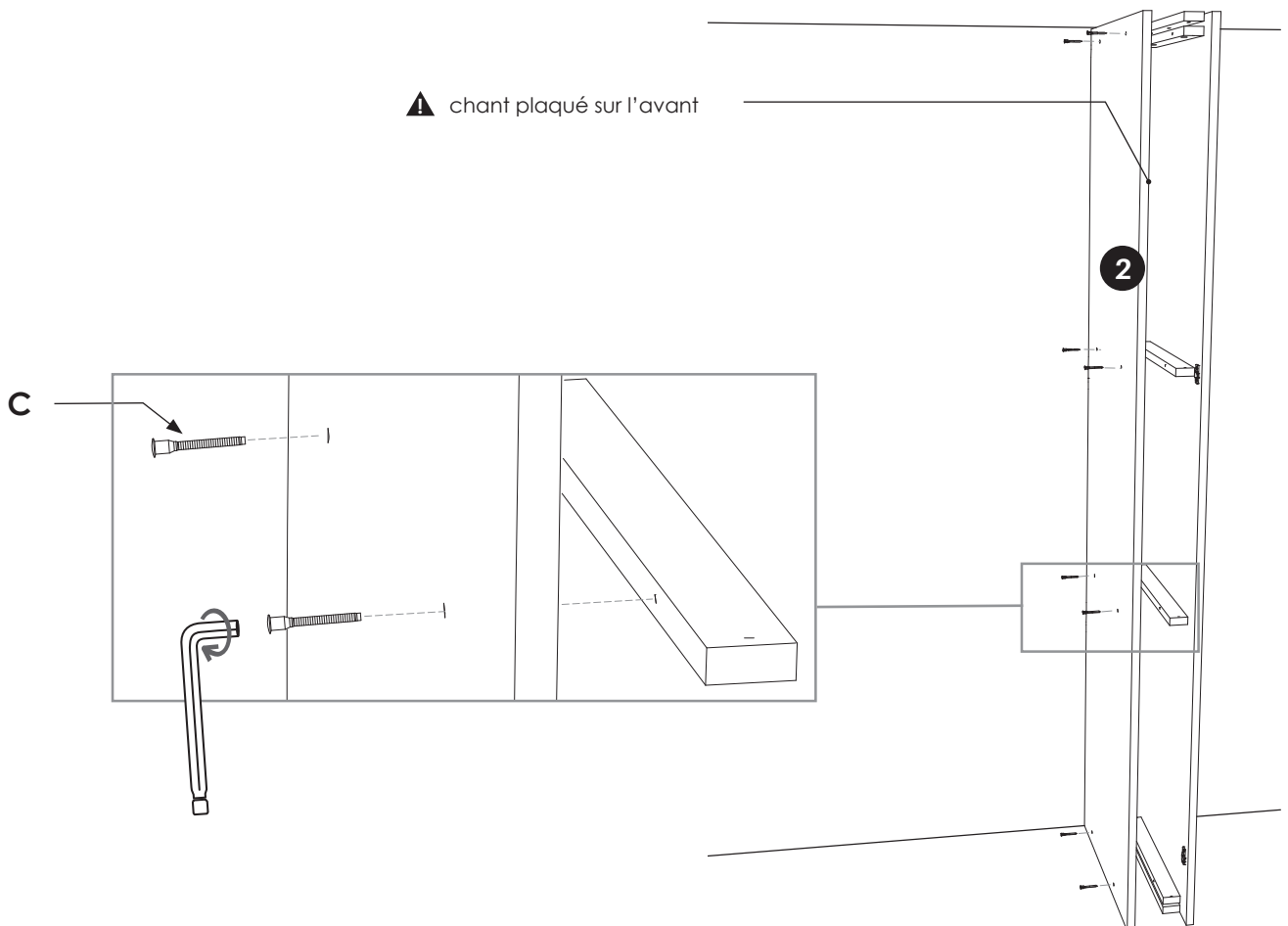
x8

### ÉTAPE 1

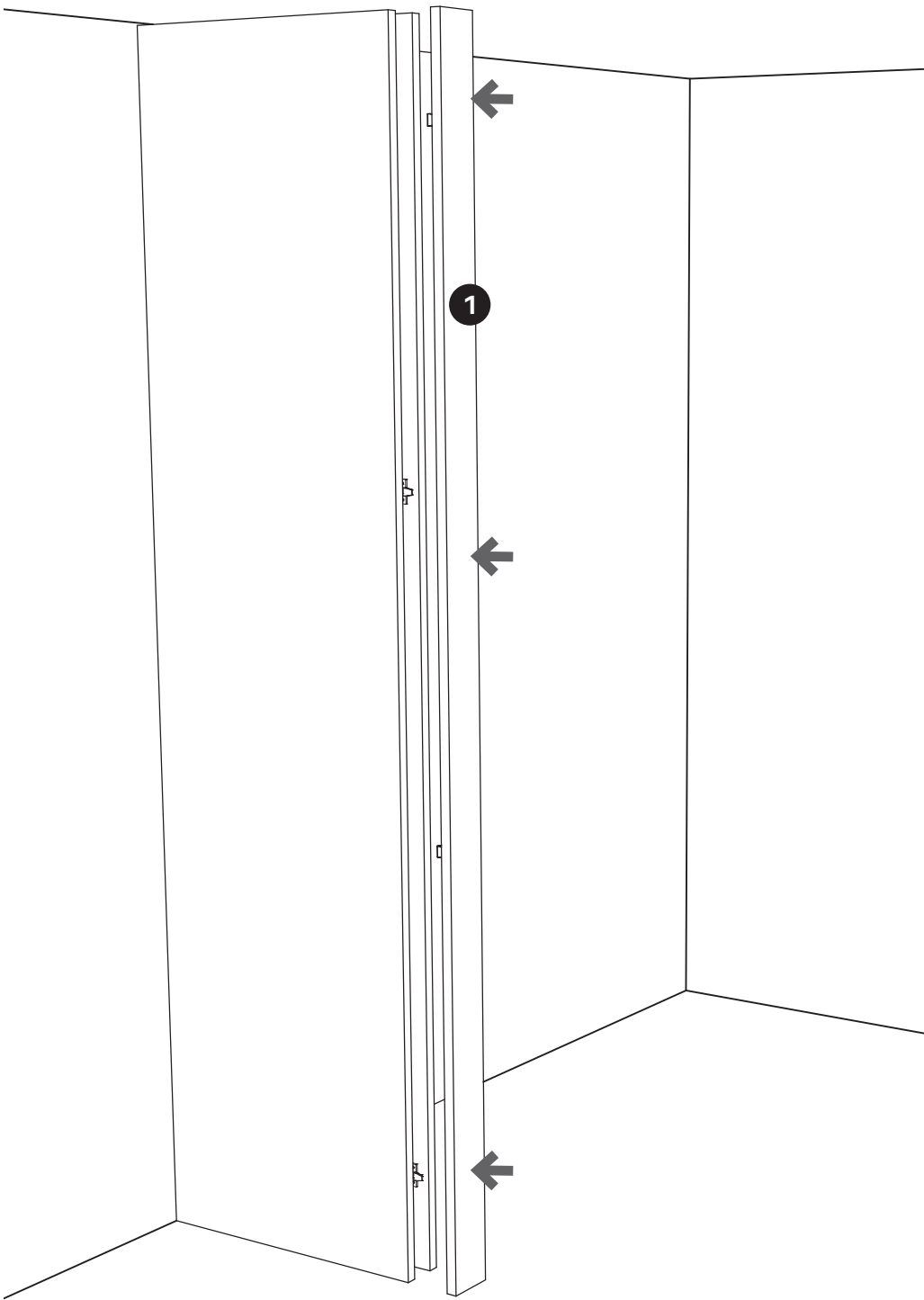


### ÉTAPE 2

⚠ chant plaqué sur l'avant

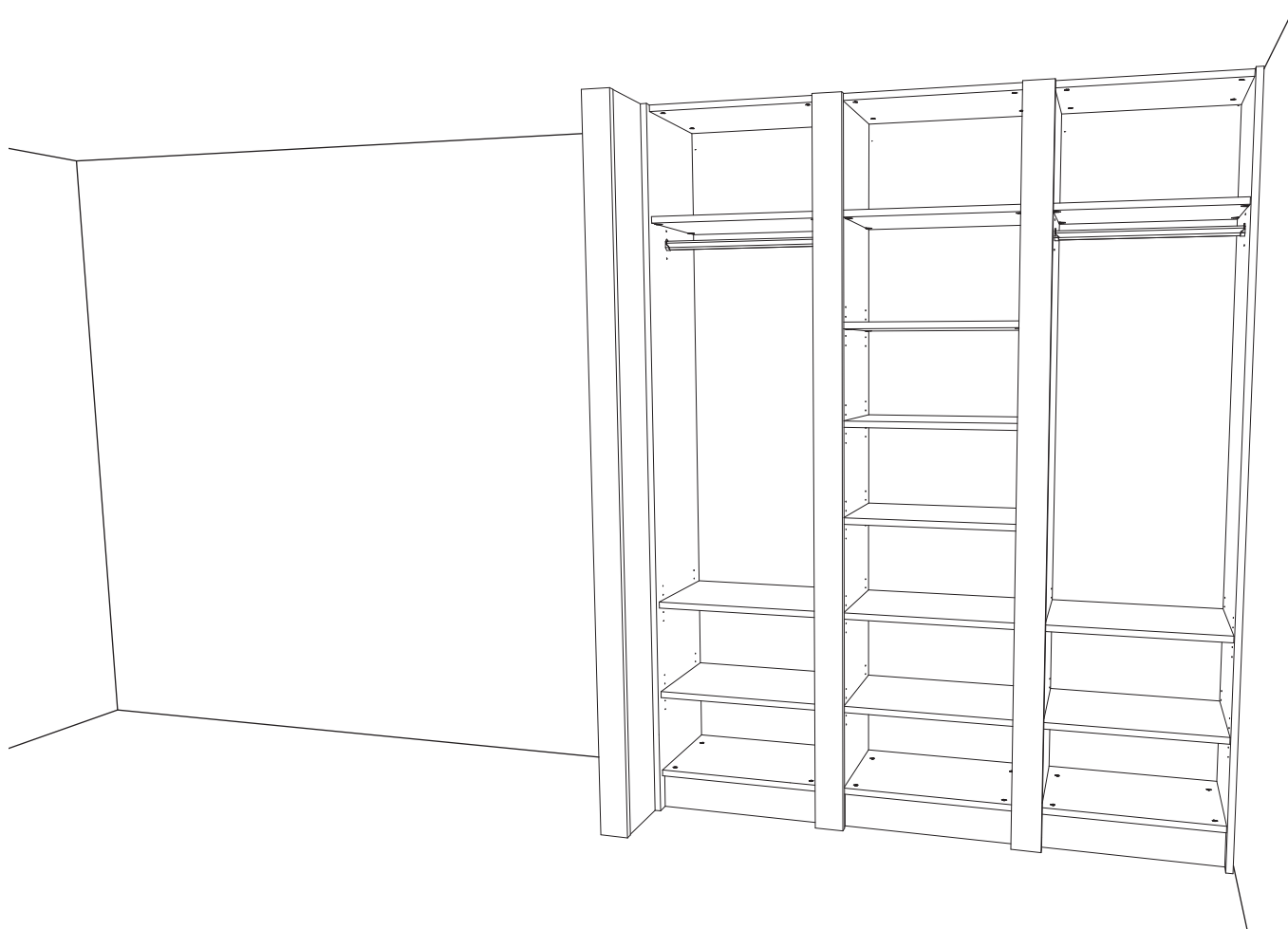


10.



# 11.

Installer le rangement et/ou les façades de placard avec les notices associées.



## KAZED À VOTRE ÉCOUTE



05 49 25 40 29

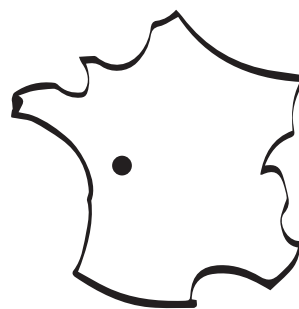


SAS KAZED  
45 allée des Grands Champs  
CS90066  
79260 La Crèche



[www.kazed.fr](http://www.kazed.fr)  
[www.kazed.store](http://www.kazed.store)

 **Kazed**



LE TRI  
+ FACILE

